

Serie ZETALINE ROVESCIA TI

Modello: **ZLROV1T**



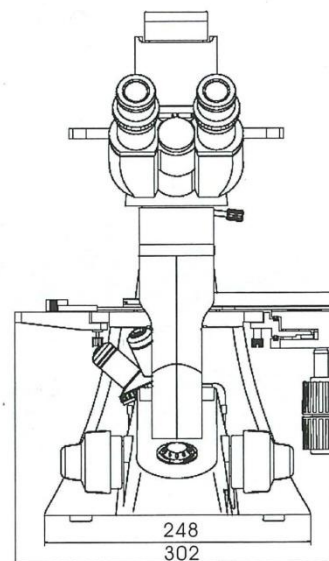
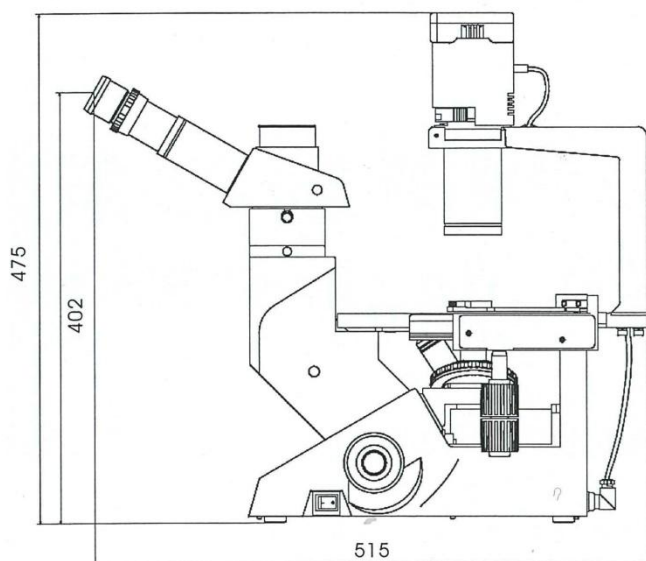
Specifiche tecniche:

Ingrandimenti:	LWD	40X / 400x incr.
Oculare:		EWF10x/22mm
Obiettivi:		Planari
Testata:		Trinoculare
Sistema ottico	UIS	Universal Infinity System
Illuminazione:		ALOGENA

Caratteristiche Tecniche

- Testata trinoculare inclinata a 30° dotato di regolazione della distanza interpupillare (48-75mm) e differenza diottrica (± 5 mm). Con selettore per applicazioni foto/video.
- Obiettivi Planari (LWD-UIS) PLL 4x/0.10 WD 18mm, PLL 10x/0.25 WD 10mm (PHP), PLL 20x/0.4 WD 5.1mm (PHP), PLL 40x/0.65 WD 2.6mm.
- Oculari a larghissimo campo EWF10/22m. Oculare di Bertrand per centraggio contrasto di fase.
- Revolver portaobiettivi a 5 posizioni (click-stop), girevole in entrambi i sensi e con fermo a scatto in corrispondenza degli obbiettivi.
- Tavolo portapreparati con traslatore incorporato (double layers) e comandi coassiali. Dimensioni: 250x160mm dotato di sistema di traslazione X-Y con comandi coassiali (range 120x78mm). Il meccanismo di traslazione può essere rimosso. In dotazione: inserto in vetro-inserto $\varnothing 35$ mm-inserto $\varnothing 54$ mm-insetto *Terasaky*
- Condensatore **ELWD** A.N. 0.3 (Long Working Distance) 72mm - regolabile in altezza mediante comando dedicato – centrabile con diaframma a iride e porta filtri. Diametro 32mm. (senza condensatore 150mm)
- Messa a fuoco con sistema macrometrico/micrometrico con manopole poste su entrambi i lati dello stativo con passo minimo di regolazione pari a 0.002mm. Sistema di regolazione dell'intensità della messa a fuoco e sistema di fine corsa dell'altezza del tavolo. (*Limit Stopper*)
- Stativo completamente realizzato in alluminio compatto e robusto.
- Illuminazione trasmessa composta da un collettore a due lenti e dotata di diaframma di campo. Lampada Alogena 6V/30W, regolazione dell'intensità luminosa tramite potenziometro, alloggiata esternamente allo stativo, dotata di radiatore di raffreddamento e centrabile.
- Lente condensatrice posta sull'illuminatore.
- Alimentazione 100-230 V, 50/60Hz.
- Filtri diametro 32mm, Blu-Giallo-Verde-Neutro.
- Manuale d'istruzioni in Italiano
- Copertina antipolvere.

- Dimensioni:



ACCESSORI

- **V-100** Oculare micrometrico EWF 10x/22 mm
- **V-101** Vetrino micrometrico divisione 0,01 mm con reticolo micrometrico (10x0,1)
- **V-102** Obiettivo LWD UIS planare 10x/0.25
- **V-103** Obiettivo LWD UIS planare 20x/0.4
- **V-104** Obiettivo per contrasto di fase planare 40x/0.6 WD 2.6 mm
- **V-105** Adattatore per Reflex
- **V-106** Adattatore CCD con attacco passo C
- **V-108** Obiettivo UIS planare 4x/0.13 fluorescent free
- **V-109** Obiettivo UIS planare 10x/0.3 fluorescent free
- **V-110** Obiettivo UIS planare 20x/0.4 fluorescent free
- **V-111** Obiettivo UIS planare 40x/0.6 fluorescent free
- **V-112** Lampada Alogena 6V 30W G4
- **V-113** Ultraviolet filter system
- **V-114** Violet filter system
- **V-115** Lampada vapori di mercurio HBO 100W
- **V-120** Fluorescent kit (torretta porta lampada – alimentatore – lamina – filtri B&G)

Distribuito da:
Zetalab s.r.l.

Zetalab

Il microscopio è conforme alle direttive europee 89/336/ECC (Marchio di conformità CEE).



Via Castelfidardo, 11 - 35141 Padova
Telefono 049 2021144 - Fax 049 2021143
Internet: www.zetalab.it - e-mail: info@zetalab.it