

Albedometri Spectrally Flat Classe A - B - C

LPPYRA11 - LPPYRA06 - LPPYRA05

CONFORME AGLI STANDARD

Progettato secondo le indicazioni del WMO
pienamente conforme alla ISO 9060:2018

FACILE DA CONFIGURARE VELOCE DA INSTALLARE

Corpo robusto operante anche a basse temperature
Livella integrata per posizionamento perfetto

SISTEMA ACCURATO ED AFFIDABILE

Estrema attendibilità
Rapporto di Taratura individuale per ogni sensore

ALTA IMMUNITA' CONTRO LE INTERFERENZE

Protetto da sovralimentazioni e completamente
isolato elettricamente

COMPLETAMENTE INDIPENDENTE

Non necessita di alcuna alimentazione

Delta OHM
Member of GHM GROUP



Principali Applicazioni

Climatologia
Stazioni meteorologiche
Agricoltura
Studi ambientali

Una gamma completa di sensori per la misurazione dell'albedo

Gli albedometri sono composti da **due piranometri con sensori a termopila** montati in un unico corpo. Un albedometro misura in due direzioni: un piranometro è rivolto verso l'alto misurando quindi la radiazione solare globale, l'altro piranometro è rivolto verso il basso e misura la radiazione solare riflessa.

L'albedo è la frazione di radiazione riflessa dal suolo rispetto alla radiazione incidente. $ALBEDO = \frac{\text{Radiazione Globale Riflessa}}{\text{Radiazione Globale Incidente}}$, chiamata anche riflettanza solare. Utilizzando gli albedometri, è possibile quindi calcolare la radiazione netta ottenuta attraverso la differenza tra la radiazione globale incidente e la radiazione globale riflessa.

La serie di albedometri Delta OHM è pienamente conforme alla norma **ISO 9060: 2018** e ai criteri del WMO "Guide to Meteorological Instruments and Methods of Observation". Sono disponibili 3 diverse versioni: **LPPYRA11 - Spectrally Flat Classe A**, **LPPYRA05 - Spectrally Flat Classe B** e **LPPYRA06 - Spectrally Flat Classe C**.

Tutti gli albedometri sono passivi e non richiedono alcuna alimentazione. Sono composti in modo tale che le uscite dei segnali elettrici dei due piranometri possano essere inviate direttamente ad un datalogger o ad un elaboratore automatico di dati. Inoltre, i due piranometri sono accoppiati in modo da avere la stessa sensibilità.

Ogni piranometro che compone l'albedometro è **tarato singolarmente** con riferibilità al WRR (World Radiometric Reference) ed è accompagnato dal suo Rapporto di Taratura. Sono strumenti robusti, affidabili, previsti per sopportare le avverse condizioni climatiche e sono adatti per installazioni in campo.

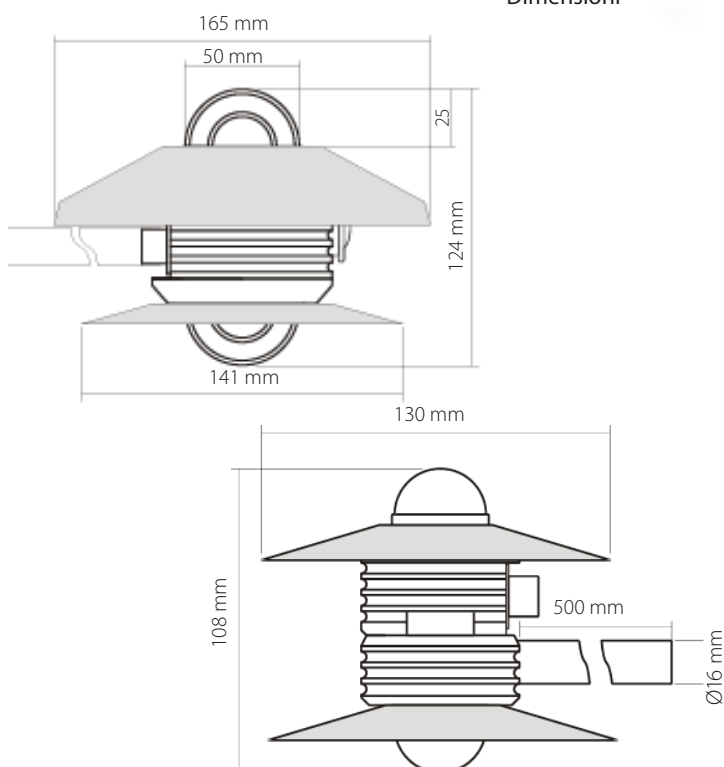
Caratteristiche Tecniche	LPPYRA11*	LPPYRA05*	LPPYRA06*
Sensibilità tipica	da 6 a 11 $\mu\text{V}/(\text{W}/\text{m}^2)$	da 6 a 12 $\mu\text{V}/(\text{W}/\text{m}^2)$	da 5 a 15 $\mu\text{V}/(\text{W}/\text{m}^2)$
Impedenza	5 Ω ÷ 50 Ω	33 Ω ÷ 45 Ω	33 Ω ÷ 45 Ω
Campo di misura	0 ÷ 4000 W/m^2	0 ÷ 2000 W/m^2	0 ÷ 2000 W/m^2
Campo di vista	2 π sr	2 π sr	2 π sr
Campo spettrale (50%)	283 nm ÷ 2800 nm	283 nm ÷ 2800 nm	300 nm ÷ 2800 nm
Temperatura / Umidità di lavoro	-40 °C ÷ 80 °C - 0 ÷ 100% UR	-40 °C ÷ 80 °C - 0 ÷ 100% UR	-40 °C ÷ 80 °C - 0 ÷ 100% UR
Uscita	Analogica in $\mu\text{V}/\text{Wm}^{-2}$	Analogica in $\mu\text{V}/\text{Wm}^{-2}$	Analogica in $\mu\text{V}/\text{Wm}^{-2}$
ConneSSIONE	Connettore M12 a 8 poli	Connettore M12 a 8 poli	Connettore M12 a 8 poli
Peso	1.35 kg	1.35 kg	1.1 kg
Accuratezza della livella	< 0.1°	< 0.1°	< 0.2°
Grado di protezione	67	67	67
MTBF	> 10 anni	> 10 anni	> 10 anni

Caratteristiche tecniche secondo ISO 9060:2018

Classificazione	Spectrally Flay Classe A	Spectrally Flat Classe B	Spectrally Flat Classe C	
Tempo di risposta 95%	< 5 s	< 10 s	< 20 s	
Offset dello zero	a) Risposta ad una radiazione termica (200 W/m^2)	< ± 7 W/m^2	< ± 15 W/m^2	
	b) Risposta ad una variazione della temperatura ambiente di 5K/h	< ± 2 W/m^2	< ± 4 W/m^2	< ± 4 W/m^2
	c) off-set dello zero totale inclusi gli effetti a), b) e altre fonti	< ± 10 W/m^2	< ± 15 W/m^2	< ± 20 W/m^2
Instabilità a lungo termine (1 anno)	< ± 0.5 %	< ± 1 %	< ± 1 %	
Non linearità	< ± 0.2 %	< ± 1 %	< ± 1.5 %	
Risposta come legge del coseno	< ± 10 W/m^2	< ± 18 W/m^2	< ± 20 W/m^2	
Errore spettrale	< ± 0.2 %	< ± 0.5 %	< ± 2 %	
Risposta in temperatura (-10°C... +40 °C)	< 1 %	< 1.5 %	< 3 %	
Risposta in funzione del Tilt	< ± 0.2 %	< ± 2 %	< ± 2 %	

* Tutti i dati tecnici, escluso il peso, sono riferiti a uno dei due piranometri che compongono l'albedometro.

Dimensioni



Codici di ordinazione

LPPYRA	<input type="checkbox"/>	11 = Spectrally Flat Classe A
	<input type="checkbox"/>	05 = Spectrally Flat Classe B
	<input type="checkbox"/>	06 = Spectrally Flat Classe C

Tutti gli albedometri sono forniti completi di protezione superiore e inferiore, cartuccia per i cristalli di silica-gel, 2 ricariche, livella per la messa in piano, asta di fissaggio Ø16 x 500 mm e **Rapporto di Taratura**.

Accessori

LPSP1	Ricambio schermo piranometro superiore LPPYRA05 e LPPYRA11.
LPSP2	Ricambio schermo protezione LPPYRA06.
LPSP3	Ricambio schermo piranometro inferiore LPPYRA05 e LPPYRA11.
CPM12AA8.xx	Cavo connettore M12 8 poli da un lato, fili aperti dall'altro (2, 5 o 10 m).

Delta OHM

Member of GHM GROUP

Per garantire la qualità dei nostri strumenti, lavoriamo costantemente al miglioramento dei prodotti. Ciò potrebbe implicare cambiamenti nelle specifiche; vi consigliamo di controllare sempre il nostro sito web per la versione più recente della nostra documentazione.

I nostri contatti

Telefono: +39 049 89 77 150

Email: sales@deltaohm.com

Delta OHM S.r.l.

Single Member Company subject to direction and coordination of

GHM MESSTECHNIK GmbH

Via Marconi 5 | 35030 Caselle di Selvazzano (PD) | ITALY