

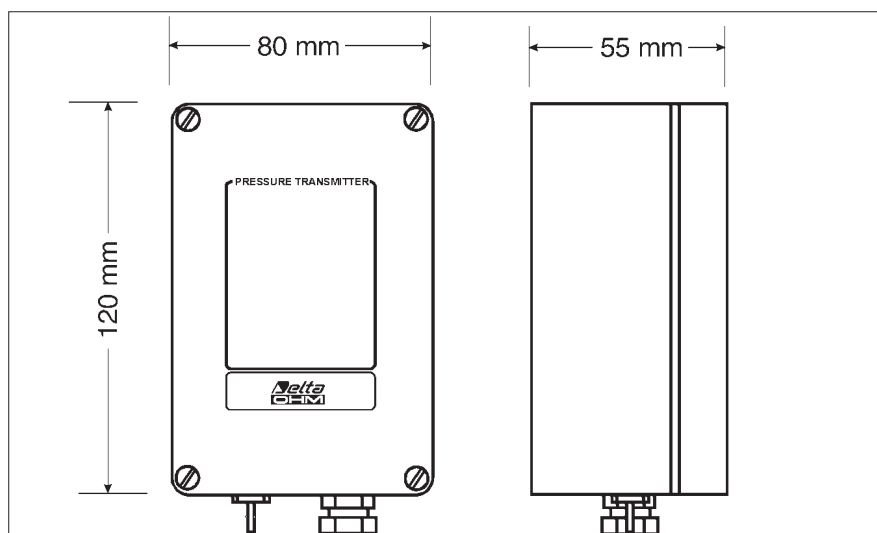
HD9408T...BARO



SERIE HD9408T...BARO... TRASMETTITORI BAROMETRICI

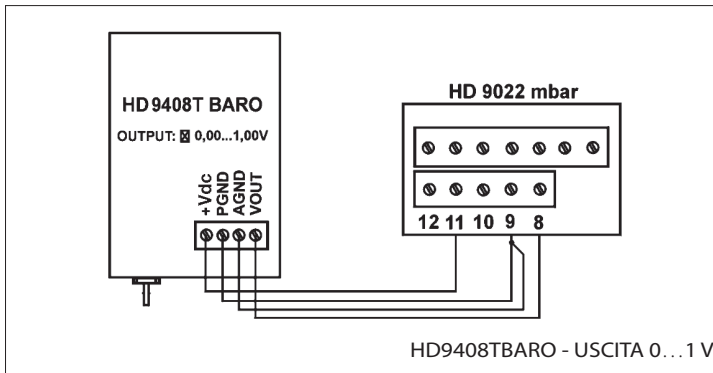
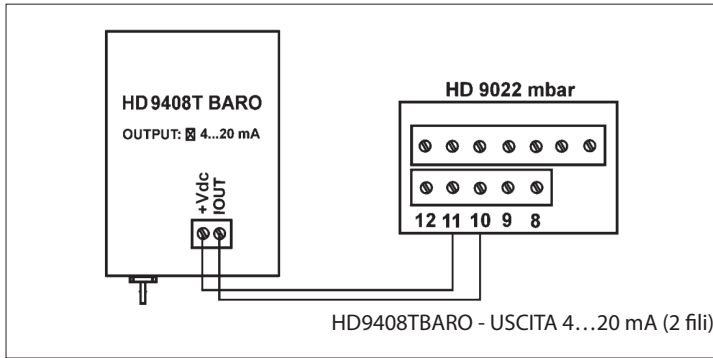
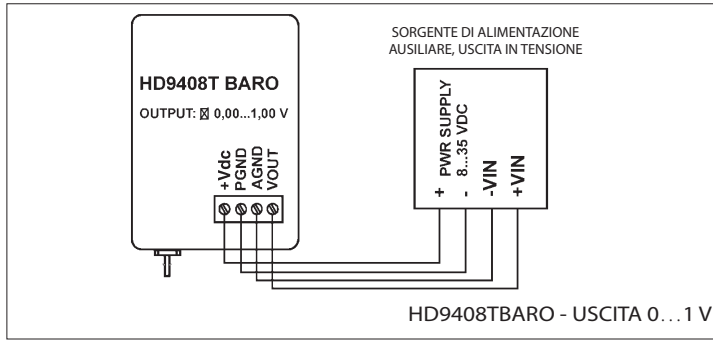
HD9408T...BARO e HD9408TR...BARO sono barometri elettronici con uscita analogica. Usano un sensore piezoresistivo che dà misure estremamente precise e stabili della pressione atmosferica, con eccellente ripetibilità, bassa isteresi e ottimo comportamento in temperatura. Il segnale di uscita del sensore è condizionato in modo da fornire una tensione di uscita (o corrente a seconda del modello) lineare proporzionale alla pressione atmosferica. I trasmettitori sono tarati in fabbrica, pronti all'uso e dispongono di un potenziometro di regolazione dell'offset per installazioni in quota.

Caratteristiche Tecniche		
	HD9408TBARO	HD9408TRBARO
Sensore	Piezoresistivo	
Range di misura	800...1100 mbar 600...1100 mbar a richiesta	
Uscita analogica	0...1 Vdc standard; 0...5 o 1...6 Vdc o 4...20 mA (2 fili) a richiesta	0...1 Vdc standard; 0...5, 1...5 V o 1...6 Vdc a richiesta
Accuratezza	± 0,5 mbar, @ 20°C	
Risoluzione	Infinita	
Deriva in temperatura	< 1% F.S., zero; < 1% F.S., span da -20 °C a +60 °C (-4 a 140 °F)	± 0,8 mbar da -40 °C a +60 °C (-40 a 40 °F)
Stabilità a lungo termine	< 0,25 % F.S. a 6 mesi a 20 °C	< 0,2 % F.S. a 6 mesi a 20 °C
Tempo di stabilizzazione	1 sec. al 99% della misura	5 min @ 24 Vdc alimentazione al 99% della misura
Tempo di risposta	< 200 msec. dopo stabilizzazione della pressione	
Alimentazione	8...35 Vdc	12...35 Vdc
Corrente	< 4 mA	25 mA @ 20°C, 24 Vdc (warm up 120 mA)
Temperatura di lavoro	-30...+60 °C	-40...+60 °C
Compatibilità	Aria e gas secchi, non corrosivi	
Sovrapressione	2 bar - 30 psi	



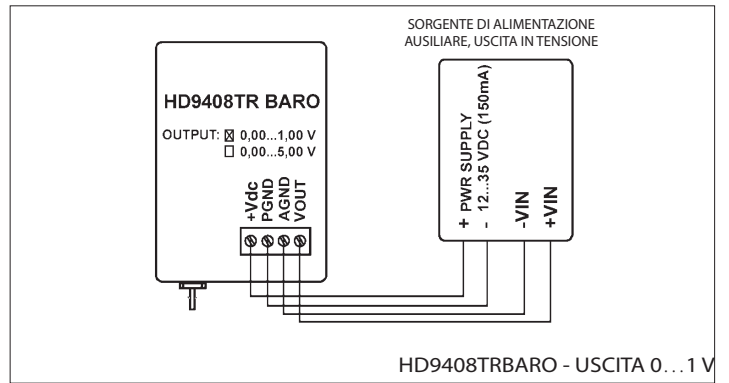
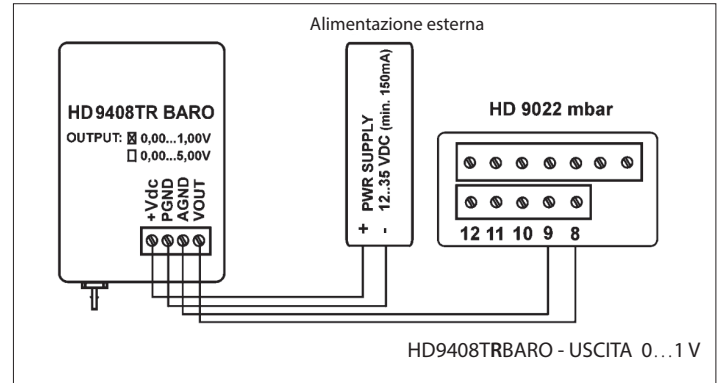
HD9408TBARO, HD9408TRBARO

HD9408TBARO richiede una tensione di alimentazione continua. Il suo consumo estremamente contenuto (< 4 mA) lo rende ideale per sistemi d'acquisizione o applicazioni remote come stazioni meteorologiche automatiche alimentate a pannello. È disponibile in diverse uscite analogiche: 0...1 Vcc e, su richiesta, 0...5 Vcc, 1...5 Vcc, 1...6 Vcc, 0...10 Vcc o 4...20 mA (collegamento a due fili).



HD9408TRBARO offre prestazioni in temperatura superiori: la circuiteria interna permette al sensore di lavorare a temperatura costante così che si ottiene una precisa compensazione termica sull'intero range da -40 °C a +60 °C.

HD9408TRBARO richiede una tensione di alimentazione continua. È disponibile con diversi tipi di uscita analogica: 0...1 Vcc e, su richiesta, 0...5 Vcc, 1...5 Vcc, 1...6 Vcc o 0...10 Vcc.



HD9408TBARO e HD9408TRBARO sono soluzioni low cost con eccellenti prestazioni per applicazioni meteorologiche, sistemi di monitoraggio ambientale, data logging meteorologico e ambientale, compensazione della pressione atmosferica nel rendimento dei motori a combustione interna, compensazione della pressione barometrica nelle camere bianche, test di emissioni degli autoveicoli.

INSTALLAZIONE

In tutti i modelli il sensore e l'elettronica sono contenuti in un robusto contenitore di blend policarbonato con grado di protezione IP67. Aprendo il coperchio sono disponibili i fori che permettono di fissare il trasmettitore direttamente ad un pannello o ad una parete. La precisione delle misure non dipende dalla posizione del trasmettitore. Tuttavia è consigliabile montare il trasmettitore in modo che il sensore sia rivolto verso il basso per ridurre l'accumulo di polvere e sporcizia sul filtro. Se l'installazione è in ambiente aperto è raccomandato l'uso di una speciale presa statica per minimizzare gli errori causati dal flusso del vento sull'ingresso di pressione.



PRESA STATICA PER MISURE BAROMETRICHE

La misura della pressione barometrica in campo libero può dare valori errati di varie centinaia di Pascal a causa delle fluttuazioni e direzione del vento. **Con la presa statica per misure barometriche è possibile minimizzare tali errori** perché, oltre a fungere da filtro (freno) contro le pressioni dinamiche del vento, permette al barometro di funzionare correttamente anche in presenza di neve o ghiaccio e rientrare nelle raccomandazioni del WMO (Organizzazione Mondiale di Meteorologia).

I materiali impiegati per la costruzione della presa statica sono resistenti agli UV e possono operare in un range di temperatura compreso tra -40 e +80 °C.

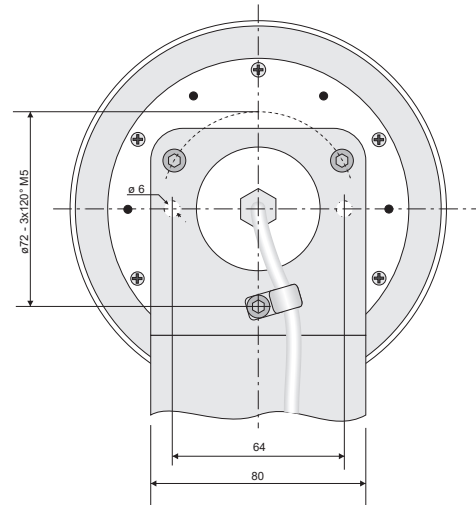
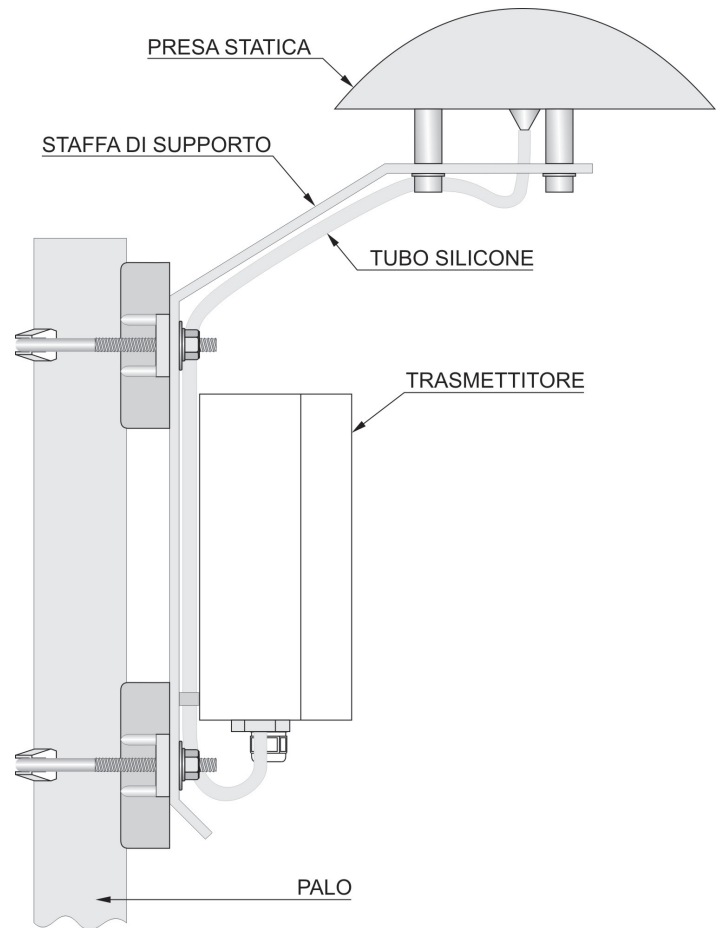
INSTALLAZIONE E CONNESSIONE

Acquistando un trasmettitore HD9408T... con presa statica opzionale (lettera K alla fine del codice di ordinazione), quest'ultima viene assemblata direttamente in fabbrica (peso presa statica = 200 g; peso presa statica e supporto = 570 g). Anche la connessione della presa statica al barometro avviene già in fase di produzione.

Il tubo di silicone è resistente agli UV e alle variazioni climatiche, il diametro interno è di 3 mm, quello esterno di 6 mm. Le operazioni di manutenzione o pulizia sono minime. Le parti in plastica sono in tecnopolimero ASA. Per la pulizia, usare detergenti non aggressivi compatibili con il materiale.

CARATTERISTICHE TECNICHE

Secondo le raccomandazioni del WMO, la deviazione della misura ammessa con velocità del vento di 20 m/s è di 0.3 mbar pari a 300 Pascal. La presa statica di misure barometriche rientra in tale valore.



CODICI DI ORDINAZIONE

HD9408T

BARO

Presa statica

Vuoto = senza (default)

K = con presa statica e staffa di supporto

Range di misura

Vuoto = 800...1100 mbar (default)

E = 600...1100 mbar

Range uscita analogica

Vuoto = 0...1 V (default)

1 = 1...5 V

5 = 0...5 V

6 = 1...6 V

10 = 0...10 V

MA = 4...20 mA (notn disponibile per HD9408TRBARO)

Riscaldamento

Vuoto = senza riscaldamento (default)

R = con riscaldamento

**DICHIARAZIONE DI CONFORMITÀ UE**
EU DECLARATION OF CONFORMITY**Delta Ohm S.r.L. a socio unico – Via Marconi 5 – 35030 Caselle di Selvazzano – Padova – ITALY**Documento Nr. / Mese.Anno: **5076 / 09.2019**
Document-No. / Month.Year :

Si dichiara con la presente, in qualità di produttore e sotto la propria responsabilità esclusiva, che i seguenti prodotti sono conformi ai requisiti di protezione definiti nelle direttive del Consiglio Europeo:
We declare as manufacturer herewith under our sole responsibility that the following products are in compliance with the protection requirements defined in the European Council directives:

Codice prodotto: **HD9408TBARO – HD9408TRBARO**
Product identifier :Descrizione prodotto: **Trasmettitore barometrico**
Product description : **Barometric transmitter**I prodotti sono conformi alle seguenti Direttive Europee:
The products conform to following European Directives:

Direttive / Directives	
2014/30/EU	Direttiva EMC / EMC Directive
2014/35/EU	Direttiva bassa tensione / Low Voltage Directive
2011/65/EU - 2015/863/EU	RoHS / RoHS

Norme armonizzate applicate o riferimento a specifiche tecniche:
Applied harmonized standards or mentioned technical specifications:


Norme armonizzate / Harmonized standards	
EN 61010-1:2010	Requisiti di sicurezza elettrica / Electrical safety requirements
EN 61326-1:2013	Requisiti EMC / EMC requirements
EN 50581:2012	RoHS / RoHS

Il produttore è responsabile per la dichiarazione rilasciata da:
The manufacturer is responsible for the declaration released by:

Johannes Overhues

Amministratore delegato
Chief Executive Officer

Caselle di Selvazzano, 20/09/2019



Questa dichiarazione certifica l'accordo con la legislazione armonizzata menzionata, non costituisce tuttavia garanzia delle caratteristiche.
This declaration certifies the agreement with the harmonization legislation mentioned, contained however no warranty of characteristics.

GARANZIA


Delta OHM è tenuta a rispondere alla "garanzia di fabbrica" solo nei casi previsti dal Decreto Legislativo 6 settembre 2005, n. 206. Ogni strumento viene venduto dopo rigorosi controlli; se viene riscontrato un qualsiasi difetto di fabbricazione è necessario contattare il distributore presso il quale lo strumento è stato acquistato. Durante il periodo di garanzia (24 mesi dalla data della fattura) tutti i difetti di fabbricazione riscontrati sono riparati gratuitamente. Sono esclusi l'uso improprio, l'usura, l'incuria, la mancata o inefficiente manutenzione, il furto e i danni durante il trasporto. La garanzia non si applica se sul prodotto vengono riscontrate modifiche, manomissioni o riparazioni non autorizzate. Soluzioni, sonde, elettrodi e microfoni non sono garantiti in quanto l'uso improprio, anche solo per pochi minuti, può causare danni irreparabili.

Delta OHM ripara i prodotti che presentano difetti di costruzione nel rispetto dei termini e delle condizioni di garanzia inclusi nel manuale del prodotto. Per qualsiasi controversia è competente il foro di Padova. Si applicano la legge italiana e la "Convenzione sui contratti per la vendita internazionale di merci"

INFORMAZIONI TECNICHE

Il livello qualitativo dei nostri strumenti è il risultato di una continua evoluzione del prodotto. Questo può comportare delle differenze fra quanto riportato nel manuale e lo strumento che avete acquistato. In caso di difformità e/o incongruenze scrivere a sales@deltaohm.com. Delta OHM si riserva il diritto di modificare senza preavviso specifiche tecniche e dimensioni per adattarle alle esigenze del prodotto

INFORMAZIONI SULLO SMALTIMENTO

 Le apparecchiature elettriche ed elettroniche con apposto specifico simbolo in conformità alla Direttiva 2012/19/UE devono essere smaltite separatamente dai rifiuti domestici. Gli utilizzatori europei hanno la possibilità di consegnarle al Distributore o al Produttore all'atto dell'acquisto di una nuova apparecchiatura elettrica ed elettronica, oppure presso un punto di raccolta RAEE designato dalle autorità locali. Lo smaltimento illecito è punito dalla legge

Smaltire le apparecchiature elettriche ed elettroniche separandole dai normali rifiuti aiuta a preservare le risorse naturali e consente di riciclare i materiali nel rispetto dell'ambiente senza rischi per la salute delle persone.