

HD9008... - HD9009... - HD9007



**HD9008..., HD9009...
TRASMETTITORI DI TEMPERATURA E UMIDITÀ
HD9007
PROTEZIONE AD ANELLI DALLE RADIAZIONI SOLARI**

HD9008...e HD9009... sono serie di trasmettitori a microprocessore di umidità relativa e temperatura (o solo umidità relativa o solo temperatura) monoblocco configurabili in temperatura.

Sono disponibili in diverse versioni:

- HD9008TRR: passivo con uscita 4...20 mA per UR e temperatura
- HD9008T7AC: passivo con uscita 4...20 mA (solo temperatura)
- HD9008T7S - HD9008T17S: uscita RS485 MODBUS-RTU
- HD9009TRR: uscita in tensione standard (uscite diverse disponibili su richiesta) 0...1V per UR e temperatura

Sensori

Il sensore di umidità è un condensatore il cui dielettrico è formato da un polimero igroscopico. Dato che la costante dielettrica relativa dell'acqua è circa 80, si ottiene una forte variazione di capacità al variare del contenuto di umidità di questo polimero. I vantaggi particolari di questo tipo di sensore sono la buona linearità, l'insensibilità a variazioni di temperatura, il breve tempo di risposta e la lunga durata. Il sensore perde transitoriamente la precisione se sulla sua superficie si forma della condensa (il valore trasmesso è più alto di quello reale a causa di un aumento della capacità effettiva).

Il sensore di temperatura è una termoresistenza al Platino (100Ω @ 0 °C). La variazione di resistenza della Pt100 viene trasformata in un segnale di corrente o tensione lineare con la temperatura.

Installazione e montaggio

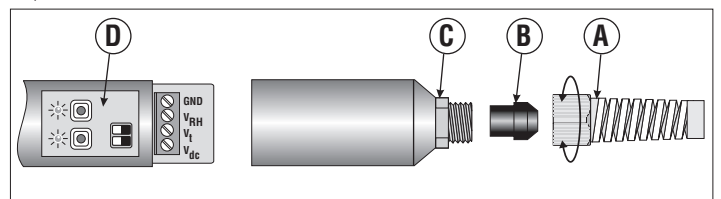
La precisione della misura non dipende dalla posizione del trasmettitore. È tuttavia consigliabile installare il trasmettitore in modo che il sensore, dove possibile, sia rivolto verso il basso per minimizzare la deposizione di polvere sul filtro di protezione dei sensori. Il trasmettitore non deve essere montato vicino a porte, in presenza di correnti d'aria o zone in cui non c'è un movimento d'aria o nelle vicinanze di una sorgente di calore in quanto un riscaldamento dell'aria comporta una diminuzione dell'umidità relativa (a parità di vapore d'acqua presente).

Il grado di protezione è IP54.

Nell'uso verificare la compatibilità del sensore all'atmosfera in cui è installato.

Per accedere alla morsettiera del trasmettitore procedere nel seguente modo (si veda la figura sotto):

- svitare il passacavo A;
- estrarre il gommino B e svitare il fondo C;
- inserire il cavo attraverso i tre elementi A, B e C ed effettuare le connessioni alla morsettiera;
- richiudere il tutto tenendo fisso il cavo mentre si chiude il passacavo A per evitare di torcerlo.



Trasmissione del segnale per modelli con uscita analogica

Il circuito elettronico è progettato in modo che il segnale aumenti linearmente all'aumentare dell'umidità e della temperatura.

In presenza di cavi che trasmettono forti correnti o macchine che provocano disturbi elettromagnetici è necessario disporre i cavi di collegamento del trasmettitore in un canale separato o ad una certa distanza in modo che i disturbi vengano schermati. Si raccomanda di usare per le connessioni un cavo schermato.

Connessioni

La fig.2 e la fig.3 riportano gli schemi di collegamento dei modelli con uscita analogica. Con i simboli R_{RH} e R_c si rappresenta l'ingresso in corrente di un qualsiasi dispositivo inserito nel loop 4...20 mA vale a dire: un indicatore, un controllore, un data logger o un registratore.

In fig.2 i simboli $V_{in \%RH}$ e $V_{in ^\circ C}$ hanno lo stesso significato. Rispetto alle figure riportate, lo schema di collegamento del modello HD9008T7AC si distiguerà per aver presente solo l'uscita in temperatura.

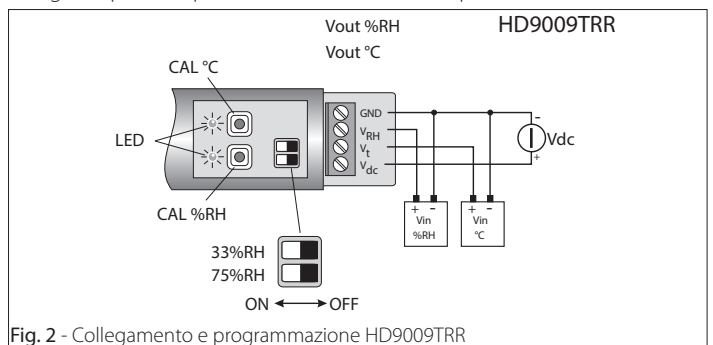


Fig. 2 - Collegamento e programmazione HD9009TRR

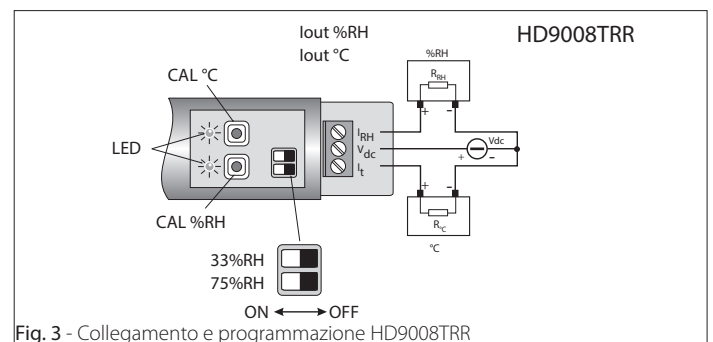


Fig. 3 - Collegamento e programmazione HD9008TRR

Programmazione

La riprogrammabilità si realizza semplicemente operando su un tasto senza necessità di agire su ponticelli, potenziometri, etc.

Calibrazione della sonda di umidità

L'ingresso umidità può essere ricalibrato usando due soluzioni sature: la prima a 75%, la seconda a 33%; il campo di umidità relativa 0% UR... 100% UR è fisso, 4 mA (o 0 Vdc) corrispondono a 0% UR, 20 mA (o 1 Vcc) corrispondono a 100% UR.

L'utente può ricalibrare la sonda di umidità relativa, mantenendo il range 0%...100% UR

Sono richiesti i seguenti accessori

- per HD9008TRR: una sorgente di alimentazione in tensione continua 10...30Vdc, un amperometro di precisione con campo minimo 0...25 mA.
- per HD9009TRR: una sorgente di alimentazione in tensione continua 5...35 Vdc, un voltmetro di precisione con campo minimo 0...1 Vdc.
- per HD9008T17S: una sorgente di alimentazione in tensione continua 5...30 Vdc, un convertitore RS485/USB o RS485/232. La procedura di calibrazione di questo modello si distingue dalla procedura sotto riportata ed è descritta nelle istruzioni dedicate consultabili al sito web Delta OHM.

La calibrazione della sonda di umidità si effettua su due punti fissi a 75.4% UR (**sempre primo punto**) e a 33% UR (**secondo punto**).

Procedura

1. Per accedere alla morsettiera, svitare il passacavo A (si veda la fig.1) tenendo fermo il cavo per evitare che si attorcigli. Tirare indietro il gommino e svitare il fondo dello strumento.
2. Collegare i fili per alimentare lo strumento come riportato negli schemi di collegamento di fig.4 (HD9008TRR) e fig.5 (HD9009TRR).
3. Inserire la sonda nel contenitore con la soluzione satura al 75% UR ed attendere almeno 30 minuti. Sonde e soluzioni devono essere alla stessa temperatura.
4. Spostare il dip-switch 75% UR in posizione ON.
5. Premere il tastino CAL%UR e tenerlo premuto per almeno 5 secondi finché il corrispondente led non emette un lampeggio. A questo punto è possibile rilasciare il tastino: il led rimane acceso. Un sensore inserito nella sonda compensa la differenza di temperatura della soluzione rispetto ai 20 °C.
6. Spostare il dip-switch 75% UR in posizione OFF.
7. Inserire la sonda nel contenitore con la soluzione satura al 33% UR ed attendere almeno 30 minuti. Sonde e soluzioni devono essere alla stessa temperatura.
8. Spostare il dip-switch 33% UR in posizione ON.
9. Premere il tastino CAL%UR e tenerlo premuto per almeno 5 secondi finché il corrispondente led non si spegne. A questo punto è possibile rilasciare il tastino.

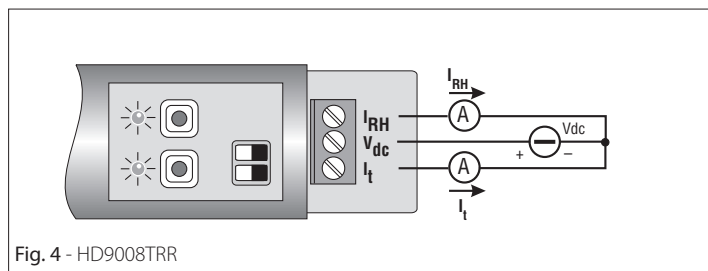


Fig. 4 - HD9008TRR

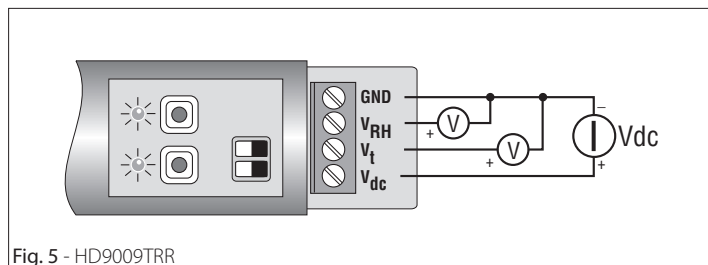


Fig. 5 - HD9009TRR

Se la soluzione è a 20 °C l'uscita sarà pari a 9.28 mA (per HD9008TRR) e 0.330 V (per HD9009TRR).

10. Riportare il dip-switch 33% UR in posizione OFF.
11. Richiudere lo strumento riavvitando il fondo, reinserendo il gommino e riavvitando il passacavo: tenere fermo il cavo per evitare che si attorcigli.
12. Si è conclusa la taratura della sonda UR.

Per la calibrazione in umidità relativa sono disponibili soluzioni sature di riferimento. Per gli strumenti in uso continuo si consiglia la calibrazione ogni 12/18 mesi a seconda dell'ambiente in cui opera. Nell'uso verificare la compatibilità del sensore nell'atmosfera in cui viene impiegato soprattutto in presenza di atmosfere aggressive (possono corrodere il sensore).

Nota: il primo punto di calibrazione dev'essere sempre a 75% UR.

Programmazione del campo di lavoro in temperatura (modelli HD9008TRR, HD9008T7AC, HD9009TRR)

La configurazione in temperatura è -40...+80 °C e corrisponde rispettivamente a 4...20 mA (per HD9008TRR e HD9008T7AC) ed a 0...1 Vdc (per HD9009TRR). E' possibile impostare un diverso range per la temperatura purché compreso nel campo -40...+80 °C con ampiezza minima di 25 °C. Due led segnalano situazioni di allarme (temperatura fuori del range impostato, sensore rotto o in corto circuito) e assistono l'utilizzatore nella fase di programmazione.

Sono richiesti i seguenti accessori

- per i modelli HD9008TRR e HD9008T7AC: una sorgente di alimentazione in tensione continua 10...30 Vdc, un amperometro di precisione con campo minimo 0...25 mA;
- per HD9009TRR: una sorgente di alimentazione in tensione continua 5...35 Vdc, un voltmetro di precisione con campo minimo 0...1 Vdc;
- simulatore di Pt100 oppure set di resistenze di precisione.

Procedura

1. Per accedere alla morsettiera, svitare il passacavo A (si veda la fig.1) tenendo fermo il cavo per evitare che si attorcigli. Tirare indietro il gommino e svitare il fondo dello strumento.
2. Svitare il filtro di protezione dei sensori.
3. Dissaldare il sensore Pt100 (il più stretto dei due sensori) e saldare al suo posto i fili dell'uscita o di un simulatore di Pt100 o una resistenza di precisione come indicato nelle fig.6 e fig.7. Dopo la saldatura attendere alcuni minuti che la giunzione si sia raffreddata.
4. Impostare il simulatore di Pt100 alla temperatura corrispondente all'inizio scala. Ad esempio, supponendo di voler impostare il range -10 °C...+80 °C, si imposterà il simulatore a -10 °C; il valore di resistenza equivalente sarà 96.09Ω; se la taratura si esegue con una resistenza fissa, tra i terminali ai quali era saldato il sensore, si collegherà una resistenza fissa di valore pari a 96.09Ω.
5. Attendere 10 secondi affinché la misura si stabilizzi, premere per almeno 5 secondi il tasto di programmazione "CAL °C", fino a che il LED lampeggi una volta e rimanga acceso.
6. Impostare il simulatore di Pt100 al valore di temperatura previsto per il

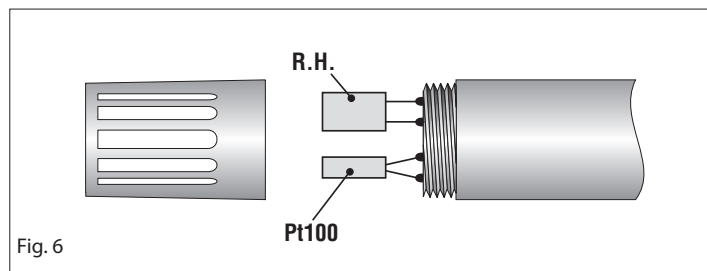


Fig. 6

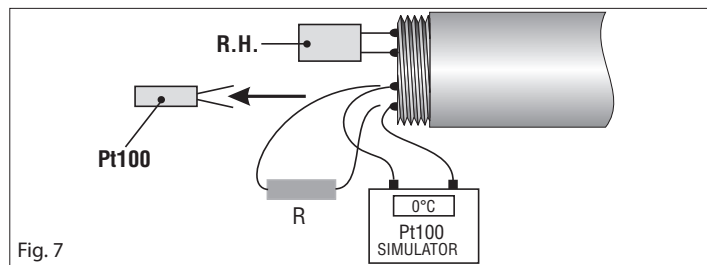


Fig. 7

fondo scala. Secondo l'esempio di cui sopra, si imposterà il simulatore a +80 °C; il valore di resistenza equivalente sarà 130.89Ω; se la taratura si esegue con una resistenza fissa, tra i terminali ai quali era saldato il sensore si collegherà una resistenza fissa di valore pari a 130.89Ω.

7. Attendere 10 secondi affinché la misura si stabilizzi, premere per almeno 5 secondi il tasto "CAL °C" finché il LED si spegne. Al rilascio del tasto il led lampeggia 2 volte per confermare l'avvenuta programmazione. A questo punto la procedura è terminata.
8. Verificare che l'impostazione sia rispondente alle specifiche richieste, impostando il simulatore (o collegando le resistenze di precisione) ai valori corrispondenti all'inizio e al fondo scala e controllando l'uscita con l'amperometro (HD9008TRR e HD9008T7AC) o con il voltmetro (HD9009TRR).

9. Riscaldare il sensore di temperatura.

10. Reinserire il filtro di protezione dei sensori, riavvitare il fondo, reinserire il gommino e riavvitare il passacavo tenendo fermo il cavo per evitare che si attorcigli.

11. Si è conclusa la programmazione dell'uscita di temperatura.

Al momento dell'ordine è possibile chiedere un range di uscita in temperatura diverso da -40 °C e +80 °C.

Nota: le sonde operano nel campo di temperatura -40 °C...+80 °C. Al di fuori di questo campo i dati non sono corretti, l'elettronica è prevista per operare in questo campo.

Caratteristiche Tecniche						
	HD9008TRR	HD9008T17S	HD9008T7S	HD9008T7AC	HD9009TRR	
Temperatura di lavoro	-40...+80 °C					
Uscita	analogica	RS485 MODBUS-RTU	RS485 MODBUS-RTU	analogica	analogica	
Alimentazione	10...30 Vdc	5...30 Vdc		10...30 Vdc	5...35 Vdc	
UMIDITA'	Sensore	Capacitivo		/	Capacitivo	
	Campo di misura	0...100% UR		/	0...100% UR	
	Accuratezza	±1,5% (0...90% UR) / ±2% (90...100% UR) @ T=15...35 °C ± (1,5 + 1,5% misura)% @ T= restante campo		/	±1,5% (0...90% UR) / ±2% (90...100% UR) @ T=15...35 °C ± (1,5 + 1,5% misura)% @ T= restante campo	
	Tempo di risposta al 63% della variazione finale	< 15 s @ 23 °C (velocità dell'aria = 1 m/s senza filtro)		/	< 15 s @ 23 °C (velocità dell'aria = 1 m/s senza filtro)	
	Segnale di uscita	0% UR = 4.0 mA 100% UR = 20.0 mA	RS485 MODBUS-RTU	/	0% UR = 0.00 Vdc 100% UR = 1.00 Vdc (*)	
	Resistenza di carico	$R_{Lmax} = \frac{(Vdc - 10)}{22mA}$	/		$R_{min} = 10k\Omega$	
	TEMPERATURA	Campo di misura con configurazione standard (**)	-40...+80 °C			
Accuratezza		± 0,2 °C ± 0,15% della misura				
Tempo di risposta al 63% della variazione finale		< 15 s (senza filtro)				
Segnale di uscita		-40 °C = 4.0 mA +80 °C = 20.0 mA	MODBUS	MODBUS	-40 °C = 4.0 mA +80 °C = 20.0 mA	-40 °C = 0.00 Vdc +80 °C = 1.00 Vdc (*)
Restistenza di carico		$R_{Lmax} = \frac{(Vdc - 10)}{22mA}$	/	/	$R_{Lmax} = \frac{(Vdc - 10)}{22mA}$	$R_{min} = 10k\Omega$
Dimensioni (escluso passacavo)	Ø 26 x 185 mm					
DIMENSIONI DEL CAVO	Lunghezza massima per connessione uscita analogica (***)	200 m	variabile in base a Baud Rate e sezione del cavo		200 m	10 m
	Sezione minima dei fili	20 AWG - 0.5 mm ²				
	Diametro massimo del cavo	Ø 5 mm				
(*) Per il modello HD9009TRR a richiesta al momento dell'ordine possono essere allestite le uscite in tensione 0...5 Vdc, 1...5 Vdc, 0...10 Vdc. Quantitativo minimo 5 pezzi (**) Altri campi di misura vanno richiesti al momento dell'ordine o riprogrammati con un simulatore Pt100 (***) Usare cavo schermato						

CODICI DI ORDINAZIONE

HD9008TRR: Trasmettitore di **temperatura e umidità relativa** meteorologico configurabile.

Campo di misura -40...+80 °C / 0...100% U.R. **Due uscite** (T e U.R.)
4...20 mA. Sonda Ø26 mm, L= 185 mm. **Alimentazione 10...30 Vdc.**

HD9008T7S: Trasmettitore di **temperatura** meteorologico. Misura la temperatura con sensore Pt100 1/3 DIN.

Campo di misura -40...+80 °C. **Uscita RS485 MODBUS-RTU**. Sonda Ø26 mm, L= 185 mm. **Alimentazione 5...30 Vdc.**

HD9008T17S: Trasmettitore di **temperatura e umidità relativa** meteorologico. Misura la temperatura con sensore Pt100 1/3 DIN.

Campo di misura -40...+80 °C / 0...100%U.R. **Uscita RS485 MODBUS-RTU**. Sonda Ø26 mm, L= 185 mm. **Alimentazione 5...30 Vdc.**

HD9008T7AC: Trasmettitore di **temperatura** meteorologico. Misura la temperatura con sensore Pt100 1/3 DIN.

Campo di misura -40...+80 °C. **Uscita 4...20 mA**. Sonda Ø26 mm, L= 185 mm. **Alimentazione 10...30 Vdc.**

HD9009TRR: Trasmettitore di **temperatura e umidità relativa** meteorologico configurabile.

Campo di misura -40...+80 °C / 0...100% U.R. **Due uscite** (T e U.R.)
0...1 V. Sonda Ø26 mm, L=185 mm. Alimentazione 5...35 Vdc, 2 mA.

HD9007A-1: protezione a 12 anelli L=190 mm completa di staffa di supporto e fissaggio.

HD9007A-2: protezione a 16 anelli L=240 mm completa di staffa di supporto e fissaggio

HD75: soluzione satura di taratura al 75%, ghiera M 24 x 1,5

HD33: s soluzione satura di taratura al 33%, ghiera M 24 x 1,5

HD9008.21.1: supporto per sonde in verticale. Distanza parete 250 mm.
Foro Ø26 mm.

HD9008.21.2: supporto per sonde in verticale. Distanza parete 125 mm.
Foro Ø26 mm.



HD9007 PROTEZIONE DALLE RADIAZIONI SOLARI AD ANELLI

Caratteristiche

Materiale termoplastico antistatico resistente agli UV a bassa conduttività termica e alta riflessione Tecnopolimero ASA.

Staffa di supporto in alluminio anticorrosivo verniciata a polveri colore bianco. Staffa di fissaggio a U in Acciaio Inox per albero da 25 a 44 mm.

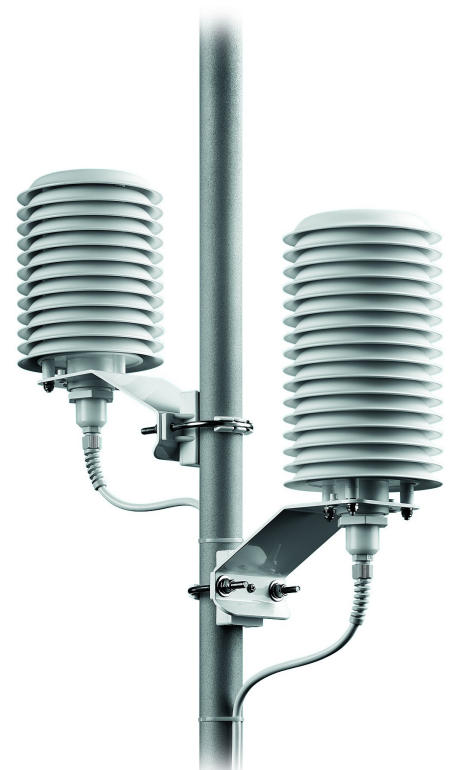
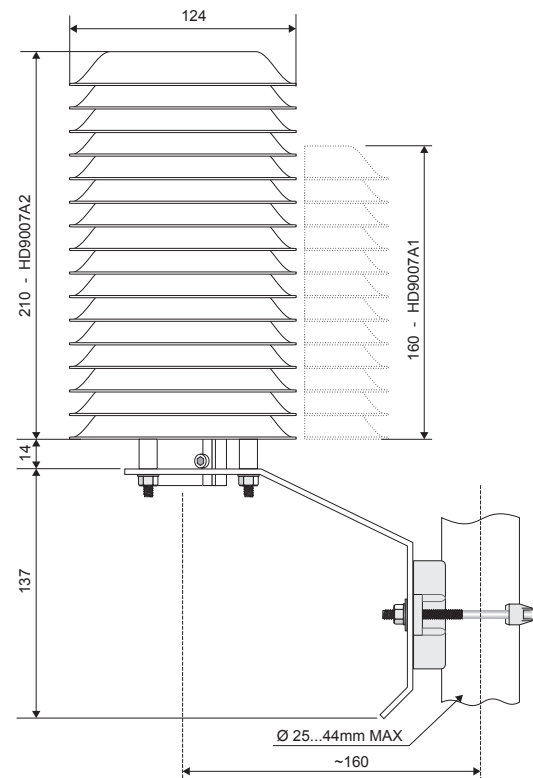
Dimensioni: Ø esterno 124 mm.

Altezza, staffa esclusa: HD9007A-1: 190 mm peso 640 gr.

HD9007A-2: 240 mm peso 760 gr.

Fissaggio sonda: Ø 25 mm ÷ Ø 27 mm.

Lo schermo ad anelli HD9007 è impiegato per proteggere dalle radiazioni solari, pioggia e vento, le sonde delle stazioni meteorologiche di temperatura e temperatura/umidità relativa.



**DICHIARAZIONE DI CONFORMITÀ UE**
EU DECLARATION OF CONFORMITY**Delta Ohm S.r.L. a socio unico – Via Marconi 5 – 35030 Caselle di Selvazzano – Padova – ITALY**Documento Nr. / Mese.Anno: **5078 / 09.2019**
Document-No. / Month.Year :

Si dichiara con la presente, in qualità di produttore e sotto la propria responsabilità esclusiva, che i seguenti prodotti sono conformi ai requisiti di protezione definiti nelle direttive del Consiglio Europeo:
We declare as manufacturer herewith under our sole responsibility that the following products are in compliance with the protection requirements defined in the European Council directives:

Codice prodotto:
Product identifier : **HD9008T... – HD9009T...**Descrizione prodotto:
Product description : **Trasmettitori di temperatura e umidità relativa**
Temperature and relative humidity transmittersI prodotti sono conformi alle seguenti Direttive Europee:
The products conform to following European Directives:

Direttive / Directives	
2014/30/EU	Direttiva EMC / EMC Directive
2014/35/EU	Direttiva bassa tensione / Low Voltage Directive
2011/65/EU - 2015/863/EU	RoHS / RoHS

Norme armonizzate applicate o riferimento a specifiche tecniche:
Applied harmonized standards or mentioned technical specifications:

Norme armonizzate / Harmonized standards	
EN 61010-1:2010	Requisiti di sicurezza elettrica / Electrical safety requirements
EN 61326-1:2013	Requisiti EMC / EMC requirements
EN 50581:2012	RoHS / RoHS

Il produttore è responsabile per la dichiarazione rilasciata da:
The manufacturer is responsible for the declaration released by:

Johannes Overhues

Amministratore delegato
Chief Executive Officer

Caselle di Selvazzano, 20/09/2019



Questa dichiarazione certifica l'accordo con la legislazione armonizzata menzionata, non costituisce tuttavia garanzia delle caratteristiche.
This declaration certifies the agreement with the harmonization legislation mentioned, contained however no warranty of characteristics.

GARANZIA

Delta OHM è tenuta a rispondere alla "garanzia di fabbrica" solo nei casi previsti dal Decreto Legislativo 6 settembre 2005, n. 206. Ogni strumento viene venduto dopo rigorosi controlli; se viene riscontrato un qualsiasi difetto di fabbricazione è necessario contattare il distributore presso il quale lo strumento è stato acquistato. Durante il periodo di garanzia (24 mesi dalla data della fattura) tutti i difetti di fabbricazione riscontrati sono riparati gratuitamente. Sono esclusi l'uso improprio, l'usura, l'incuria, la mancata o inefficiente manutenzione, il furto e i danni durante il trasporto. La garanzia non si applica se sul prodotto vengono riscontrate modifiche, manomissioni o riparazioni non autorizzate. Soluzioni, sonde, elettrodi e microfoni non sono garantiti in quanto l'uso improprio, anche solo per pochi minuti, può causare danni irreparabili.

Delta OHM ripara i prodotti che presentano difetti di costruzione nel rispetto dei termini e delle condizioni di garanzia inclusi nel manuale del prodotto. Per qualsiasi controversia è competente il foro di Padova. Si applicano la legge italiana e la "Convenzione sui contratti per la vendita internazionale di merci"

INFORMAZIONI TECNICHE

Il livello qualitativo dei nostri strumenti è il risultato di una continua evoluzione del prodotto. Questo può comportare delle differenze fra quanto riportato nel manuale e lo strumento che avete acquistato. In caso di difformità e/o incongruenze scrivere a sales@deltaohm.com.

Delta OHM si riserva il diritto di modificare senza preavviso specifiche tecniche e dimensioni per adattarle alle esigenze del prodotto

INFORMAZIONI SULLO SMALTIMENTO

Le apparecchiature elettriche ed elettroniche con apposto specifico simbolo in conformità alla Direttiva 2012/19/UE devono essere smaltite separatamente dai rifiuti domestici. Gli utilizzatori europei hanno la possibilità di consegnarle al Distributore o al Produttore all'atto dell'acquisto di una nuova apparecchiatura elettrica ed elettronica, oppure presso un punto di raccolta RAEE designato dalle autorità locali. Lo smaltimento illecito è punito dalla legge

Smaltire le apparecchiature elettriche ed elettroniche separandole dai normali rifiuti aiuta a preservare le risorse naturali e consente di riciclare i materiali nel rispetto dell'ambiente senza rischi per la salute delle persone.

