

SERIE HD48... , HD49...



SERIE HD48... E HD49... TRASMETTITORI ATTIVI O PASSIVI DI TEMPERATURA, TEMPERATURA E UMIDITÀ RELATIVA, TEMPERATURA E PUNTO DI RUGIADA.

Le famiglie di trasmettitori **HD48...** e **HD49...** misurano la temperatura, l'umidità relativa e la temperatura del punto di rugiada. Sono disponibili versioni con solo uscita analogica standard e versioni con solo uscita seriale RS485 con protocollo MODBUS-RTU. Le versioni con uscita analogica forniscono un segnale adatto ad essere trasmesso ad un visualizzatore remoto, ad un registratore o a un PLC. Le versioni con uscita RS485 sono adatte per il collegamento a un PC o a un PLC.

In particolare i trasmettitori della serie **HD48...** sono **attivi**, accettano una alimentazione sia in continua che in alternata a 24 Vac e hanno a seconda del modello un'uscita analogica standard in corrente (4...20 mA) o in tensione (0...10 V), oppure un'uscita seriale RS485. I trasmettitori della serie **HD49...** sono **passivi** e quindi adatti ad essere inseriti in un loop di corrente 4...20 mA.

I trasmettitori trovano impiego nel controllo della temperatura e dell'umidità nel campo del condizionamento e della ventilazione (HVAC/ BEMS), nei settori farmaceutico, museale, nelle camere bianche, nei condotti di ventilazione, nei settori industriali e civili, nei luoghi affollati, cantine, auditori, palestre, in allevamenti con grandi quantità di animali, nelle serre, etc. La misurazione dell'umidità relativa avviene attraverso un sensore di tipo capacitivo compensato in temperatura che garantisce misure precise ed affidabili nel tempo.

Entrambe le serie sono disponibili in due range di temperatura della sonda: standard -20...+80 °C ed esteso -40...+150 °C per le applicazioni più critiche. Un filtro in Acciaio Inox da 10 µm protegge i sensori dalla polvere e da particelle (altri tipi di filtri sono disponibili per differenti applicazioni). I trasmettitori sono calibrati di fabbrica e non richiedono ulteriori aggiustamenti da parte dell'installatore.

Ogni serie è disponibile in differenti versioni:

- da canale con sonda orizzontale (HD48...TO..., HD49...TO...),
- con sonda verticale per montaggio a parete (HD48...TV..., HD49...TV...);
- con sonda collegata all'elettronica tramite un cavo (HD48...TC..., HD49...TC...) di lunghezza 2, 5 o 10 m.

Le sonde possono essere fornite in due diverse lunghezze (135 mm o 335 mm)

Sono disponibili vari accessori per l'installazione: per il fissaggio al canale si può utilizzare per esempio la flangia HD9008.31, un raccordo universale biconico da 3/8" o un passacavo metallico PG16 (Ø10...14mm).

Un display opzionale a 4 digit (modello "L") consente di visualizzare in modo continuo o sequenziale le grandezze misurate.

Caratteristiche tecniche		
	RANGE STANDARD	RANGE ESTESO
Umidità Relativa		
Sensore	Capacitivo	
Range di misura	0...100 %UR	
Accuratezza @ T=15...35°C	±1.5 %UR (0...90 %UR), ±2.0 %UR (90...100 %UR)	
Accuratezza @ restante range di T	±(1.5+1.5% of the measure) %UR	
Ripetibilità	0.4 %UR	
Temperatura di lavoro del sensore	-20...+80 °C	-40...+150 °C
Temperatura		
Range di misura	-20...+80 °C	-40...+150 °C
Sensore	NTC 10kΩ	Pt100 class A
Accuratezza	±0.3 °C (0...+70 °C) ±0.4 °C (-20...0 °C, +70...+80 °C)	±0.3 °C
Ripetibilità	0.05 °C	0.05 °C
Temperatura del punto di rugiada		
Sensore	Parametro calcolato dalla misura di temperatura e umidità relativa	
Range di misura	-20...+80 °C TD	
Accuratezza	Vedi tabella 1	
Ripetibilità	0.5 °C TD	
Tipo di uscita (a seconda dei modelli)		
HD4807T...	Temperatura	4...20 mA (-20...+80 °C), $R_L < 500\Omega$ 22 mA al di fuori del campo di misura
HD4807ET...	Temperatura	4...20 mA (-40...+150 °C), $R_L < 500\Omega$ 22 mA al di fuori del campo di misura
HD48V07T...	Temperatura	0...10 Vdc (-20...+80 °C), $R_L > 10k\Omega$ 11 Vdc al di fuori del campo di misura
HD48V07ET...	Temperatura	0...10 Vdc (-40...+150 °C), $R_L > 10k\Omega$ 11 Vdc al di fuori del campo di misura
HD48S07T... HD48S07ET...	Temperatura	Solo RS485 con protocollo MODBUS-RTU
HD4907T...	Temperatura	4...20 mA (-20...+80 °C), $R_{Lmax} = (Vdc-12)/0.022$ 22 mA al di fuori del campo di misura
HD4907ET...	Temperatura	4...20 mA (-40...+150 °C), $R_{Lmax} = (Vdc-12)/0.022$ 22 mA al di fuori del campo di misura
HD4801T... HD4801ET...	Umidità relativa	4...20 mA (0...100 %UR), $R_L < 500\Omega$ 22 mA al di fuori del campo di misura
HD48V01T... HD48V01ET...	Umidità relativa	0...10 Vdc (0...100 %UR), $R_L > 10k\Omega$ 11 Vdc al di fuori del campo di misura
HD48S01T... HD48S01ET...	Umidità relativa	Solo RS485 con protocollo MODBUS-RTU
HD4901T... HD4901ET...	Umidità relativa	4...20 mA (0...100 %UR), $R_{Lmax} = (Vdc-12)/0.022$ 22 mA al di fuori del campo di misura
HD4817T...	Umidità Relativa	4...20 mA (0...100 %UR), $R_L < 500\Omega$ 22 mA al di fuori del campo di misura
	Temperatura	4...20 mA (-20...+80 °C), $R_L < 500\Omega$ 22 mA al di fuori del campo di misura

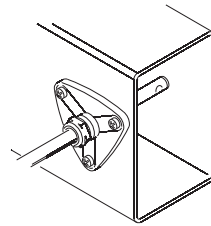
HD4817ET...	Umidità Relativa	4...20 mA (0...100%UR), $R_L < 500\Omega$ 22 mA al di fuori del campo di misura
	Temperatura	4...20 mA (-40...+150 °C), $R_L < 500\Omega$ 22 mA al di fuori del campo di misura
HD48V17T...	Umidità Relativa	11 Vdc al di fuori del campo di misura
	Temperatura	0...10 Vdc (-20...+80 °C), $R_L > 10k\Omega$ 11 Vdc al di fuori del campo di misura
HD48V17ET...	Umidità Relativa	0...10 Vdc (0...100%UR), $R_L > 10k\Omega$ 11 Vdc al di fuori del campo di misura
	Temperatura	0...10 Vdc (-40...+150 °C), $R_L > 10k\Omega$ 11 Vdc al di fuori del campo di misura
HD48S17T... HD48S17ET...	Umidità Relativa	Solo RS485 con protocollo MODBUS-RTU
	Temperatura	
HD4917T...	Umidità Relativa	4...20 mA (0...100% UR), $R_{Lmax} = (Vdc-12)/0.022$ 22 mA al di fuori del campo di misura
	Temperatura	4...20 mA (-20...+80 °C), $R_{Lmax} = (Vdc-12)/0.022$ 22 mA al di fuori del campo di misura
HD4917ET...	Umidità Relativa	4...20 mA (0...100% UR), $R_{Lmax} = (Vdc-12)/0.022$ 22 mA al di fuori del campo di misura
	Temperatura	4...20 mA (-40...+150 °C), $R_{Lmax} = (Vdc-12)/0.022$ 22 mA al di fuori del campo di misura
HD4877T...	Punto di rugiada	4...20 mA (-20...+80 °C TD), $R_L < 500\Omega$ 22 mA al di fuori del campo di misura
	Temperatura	4...20 mA (-20...+80 °C), $R_L < 500\Omega$ 22 mA al di fuori del campo di misura
HD48V77T...	Punto di rugiada	0...10 Vdc (-20...+80 °C TD), $R_L > 10k\Omega$ 11 Vdc al di fuori del campo di misura
	Temperatura	0...10 Vdc (-20...+80 °C), $R_L > 10k\Omega$ 11V dc al di fuori del campo di misura
HD48S77T...	Punto di rugiada	Solo RS485 con protocollo MODBUS-RTU
	Temperatura	
HD4977T...	Punto di rugiada	4...20 mA (-20...+80 °C TD), $R_{Lmax} = (Vdc-12)/0.022$ 22 mA al di fuori del campo di misura
	Temperatura	4...20 mA (-20...+80 °C), $R_{Lmax} = (Vdc-12)/0.022$ 22mA al di fuori del campo di misura

Tabella 1 - Accuratezza della misura di punto di rugiada:

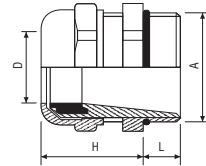
		TD °C									
		-20	-10	0	10	20	30	40	60	80	
Temperatura °C	-20	≤±1									
	-10	≤±1	≤±1								
	0	≤±1	≤±1	≤±1							
	10	≤±3	≤±1	≤±1	≤±1						LIMITE TD
	20	≤±4	≤±2	≤±1	≤±1	≤±1					
	30		≤±3	≤±1,5	≤±1	≤±1	≤±1				
	40				≤±2	≤±1	≤±1	≤±1			
	60				≤±5	≤±2,5	≤±2	≤±1	≤±1		
	80						≤±4	≤±2	≤±1	≤±1	

Note per l'installazione

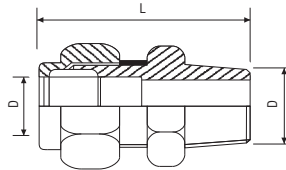
Per fissare la sonda in un canale di ventilazione, in una condotta, etc., usare per esempio la flangia HD9008.31, un passacavo metallico PG16 (Ø10...14 mm) o un raccordo universale biconico da 3/8".



HD9008.31 Flangia



Passacavo metallico PG16
D = 10...14 mm
L = 6.5 mm
H = 23 mm
A = PG16



Raccordo universale biconico
L = 35 mm
D = 14 mm
A = 3/8"

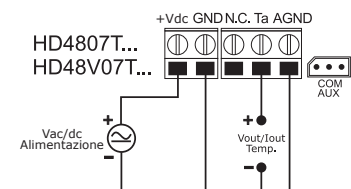
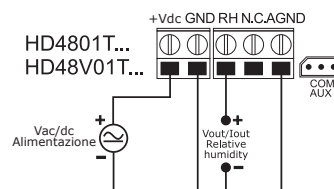
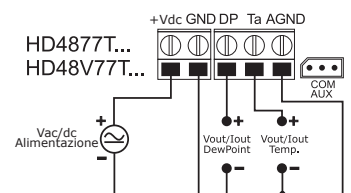
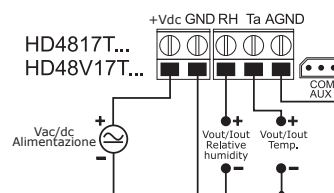
Alimentazione e connessioni elettriche		
	HD48...	HD49...
Alimentazione	18...40 Vdc o 24 Vac ±10% 12...30 Vdc con uscita MODBUS	12...40 Vdc
Consumo	- 4 mA@24V (modello con uscita in tensione) - 4 mA@24V con uscite aperte, - 20 mA@24V con uscita 12mA (modelli con uscita in corrente) - 2mA@24V modelli con uscita seriale RS485	
Connessioni elettriche	Morsettiera a vite, max 1,5 mm2, passacavo M16 per il cavo d'ingresso	
Caratteristiche Generali		
Filtro standard	PBT e protezione a griglia in acciaio inox 10 µm (P8), 20 µm PTFE (P7) solo per range esteso	
Temperatura di lavoro sonda...TV	-20...+80 °C	
Temperatura di lavoro delle sonde...TO, ...TC	RANGE STANDARD	RANGE ESTESO
	-20...+80 °C	-40...+150 °C
Temperatura di lavoro dell'elettronica	-20...+60 °C	
Temperatura di immagazzinamento	-20...+80 °C	
Grado di protezione dell'elettronica	IP66	
Materiali	ABS, polycarbonate	
Peso	da circa 120 gr. (TV) a circa 900 gr. (TC.10)	
Dimensioni	80 x 84 x 44 (lunghezza x larghezza x altezza)	

Connessioni elettriche

Serie HD48.. con uscita analogica

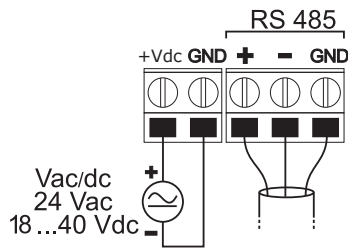
Alimentare lo strumento come indicato negli schemi di collegamento sotto rappresentati, i morsetti di alimentazione sono indicati con +Vcc e GND. Il segnale di uscita è prelevato a seconda del modello:

- Tra i morsetti Ta e AGND per trasmettitori della serie HD4807T..., HD48V07T...
- Tra i morsetti RH% e AGND, Ta e AGND per trasmettitori della serie HD4801T..., HD48V01T...
- Tra i morsetti RH% e AGND, Ta e AGND per trasmettitori della serie HD4817T..., HD48V17T...
- Tra i morsetti DP e AGND, Ta e AGND per trasmettitori della serie HD4877T..., HD48V77T...

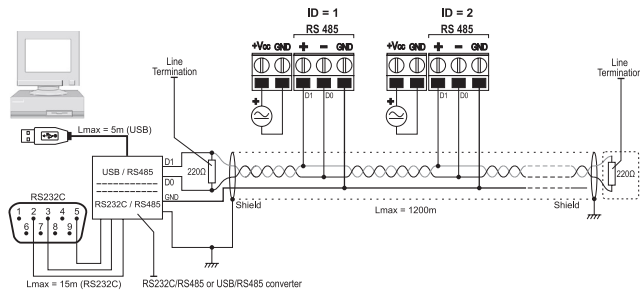


Serie HD48.. con uscita RS485

Collegare lo strumento come indicato nello schema sotto rappresentato, i morsetti di alimentazione sono indicati con +Vdc e GND.



Grazie all'uscita RS485, più strumenti possono essere collegati per formare una rete. Gli strumenti sono collegati in successione mediante un cavo schermato con doppino attorcigliato per i segnali e un terzo filo per la massa.

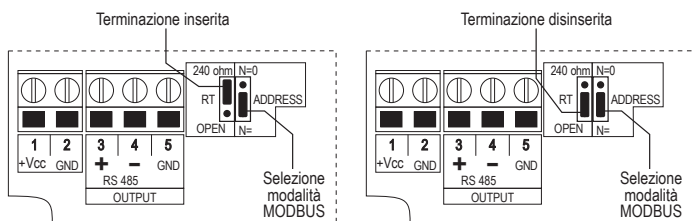


Alle due estremità della rete devono essere presenti le terminazioni di linea. Per polarizzare la linea durante i periodi di non trasmissione si usano dei resistori collegati tra le linee di segnale e l'alimentazione. Il numero massimo di dispositivi collegabili alla linea (Bus) RS485 dipende dalle caratteristiche di carico dei dispositivi da collegare.

Lo standard RS485 richiede che il carico totale non superi 32 carichi unitari (Unit Loads). Il carico di un trasmettitore HD48S... è pari a 1/4 di carico unitario.

Se il carico totale è maggiore di 32 carichi unitari, dividere la rete in segmenti e inserire tra un segmento e il successivo un ripetitore di segnale. All'inizio e alla fine di ciascun segmento va applicata la terminazione di linea.

Lo strumento possiede una terminazione di linea incorporata che può essere inserita o disinserita mediante un ponticello localizzato a fianco della morsettieria. Se lo strumento è il primo o l'ultimo dispositivo di un segmento di rete, inserire la terminazione collocando il ponticello tra le indicazioni "RT" e "240 ohm". Se lo strumento non è all'estremità di un segmento di rete, disinserire la terminazione posizionando il ponticello tra le indicazioni "RT" e "OPEN".



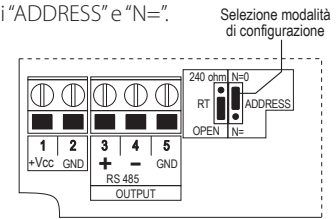
Lo schermo del cavo va connesso a entrambe le estremità della linea. Il cavo dovrebbe avere le seguenti caratteristiche:

- Impedenza caratteristica: 120 ohm
- Capacità: inferiore a 50pF/m
- Resistenza: inferiore a 100 ohm/km
- Sezione: almeno 0,22 mm² (AWG24)

La massima lunghezza del cavo dipende dalla velocità di trasmissione e dalle caratteristiche del cavo. Tipicamente, la lunghezza massima è di 1200m. La linea dati deve essere tenuta separata da eventuali linee di potenza per evitare interferenze sul segnale trasmesso. Per la connessione al PC è necessario interporre un convertitore RS232/RS485 oppure USB/RS485. Per operare con il protocollo MODBUS-RTU assicurarsi che il ponticello ADDRESS sia collocato tra le indicazioni "ADDRESS" e "N=".

Ogni trasmettitore della rete è univocamente identificato da un indirizzo. L'indirizzo deve essere compreso tra 1 e 247. Nella rete non devono essere presenti più trasmettitori con lo stesso indirizzo. L'indirizzo deve essere configurato prima di collegare lo strumento alla rete. Per impostare l'indirizzo

dello strumento utilizzare il software HD4817CAL scaricabile dal sito web Delta OHM e il cavo RS485. Per impostare lo strumento è necessario spostare il ponticello ADDRESS tra le indicazioni "ADDRESS" e "N=0" per selezionare la modalità di configurazione. Al termine della configurazione riportare il ponticello tra le indicazioni "ADDRESS" e "N=".



HD48S... - Impostazione dei parametri di comunicazione RS485 del trasmettitore mediante un programma di comunicazione standard

Prima di collegare il trasmettitore alla rete RS485 è necessario assegnargli un indirizzo e impostarne i parametri di comunicazione, se diversi da quelli preimpostati di fabbrica.

L'impostazione dei parametri avviene secondo la procedura seguente:

- Se si dispone del cavo di collegamento RS485, installarne i driver nel PC.
- Collegare il trasmettitore a una porta USB del PC tramite il cavo RS485 (o in alternativa tramite un altro convertitore USB/RS485 disponibile, assicurandosi che nel PC siano installati i relativi driver).
- Spostare il ponticello ADDRESS tra le indicazioni "ADDRESS" e "N=0" per selezionare la modalità di configurazione
- Avviare un programma di comunicazione, per esempio Hyperterminal, e impostare i parametri di trasmissione seriale come segue (lo strumento risulta connesso a una porta di tipo COM):
 Baud rate: 115200
 Parità: Nessuna
 Bit di dati: 8
 Bit di stop: 2
- Inviare i comandi seriali indicati nella seguente tabella per impostare i parametri RS485 MODBUS:

Comando	Risposta	Descrizione
MA nnn	&	Imposta indirizzo RS485 Compreso tra 1 e 247 Preimpostato 1
MB n	&	Imposta Baud Rate RS485 n = 0 ⇒ 9600 n = 1 ⇒ 19200 Preimpostato a 1 ⇒ 19200
MP n	&	Imposta modalità di trasmissione RS485 n=0 ⇒ 8-N-1 (8 bit di dati, nessuna parità, 1 bit di stop) n=1 ⇒ 8-N-2 (8 bit di dati, nessuna parità, 2 bit di stop) n=2 ⇒ 8-E-1 (8 bit di dati, parità pari, 1 bit di stop) n=3 ⇒ 8-E-2 (8 bit di dati, parità pari, 2 bit di stop) n=4 ⇒ 8-O-1 (8 bit di dati, parità dispari, 1 bit di stop) n=5 ⇒ 8-O-2 (8 bit di dati, parità dispari, 2 bit di stop) Preimpostato a 2 ⇒ 8-E-1
MW n	&	Imposta modalità di ricezione dopo la trasmissione RS485 n = 0 ⇒ Viola il protocollo e si pone subito in ascolto dopo la trasmissione n = 1 ⇒ Rispetta il protocollo e attende 3,5 caratteri dopo la trasmissione Preimpostato a 1 ⇒ Rispetta il protocollo

- È possibile verificare le impostazioni dei parametri, e leggere le informazioni dello strumento, inviando i seguenti comandi seriali

Comando	Risposta	Descrizione
G0		Modello del trasmettitore
G2		Numero di serie del trasmettitore
G3		Versione del firmware
G4		Data del firmware

Comando	Risposta	Descrizione
L1	Indirizzo	Leggi indirizzo RS485
L2	Baud Rate (0,1)	Leggi Baud Rate RS485 0 ⇨ 9600 1 ⇨ 19200
L3	Modalità Tx (0,1,2,3,4,5)	Leggi modalità di trasmissione RS485 0 ⇨ 8-N-1 1 ⇨ 8-N-2 2 ⇨ 8-E-1 3 ⇨ 8-E-2 4 ⇨ 8-O-1 5 ⇨ 8-O-2
L4	Modalità Rx (0,1)	Leggi modalità di ricezione dopo la trasmissione RS485 0 ⇨ Viola il protocollo e si pone subito in ascolto dopo Tx 1 ⇨ Rispetta il protocollo e attende 3,5 caratteri dopo Tx
P0	&	Ping

- Al termine, riposizionare il ponticello ADDRESS tra le indicazioni "ADDRESS" e "N=" per ristabilire la modalità MODBUS.

Letture delle misure con il protocollo MODBUS-RTU quando lo strumento è in condizione operativa (installato in una rete)

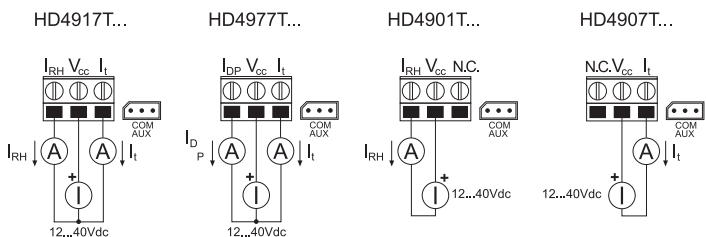
In modalità MODBUS è possibile leggere i valori misurati dallo strumento mediante il codice funzione 04h (Read Input Registers). La tabella seguente elenca le grandezze disponibili con il relativo indirizzo di registro:

Indirizzo	Grandezza	Formato
0	Temperatura in °C (x10)	Intero 16 bit
1	Temperatura in °F (x10)	Intero 16 bit
2	Umidità relativa in % (x10)	Intero 16 bit
3	Punto di rugiada in °C (x10)	Intero 16 bit
4	Punto di rugiada in °F (x10)	Intero 16 bit
5	Registro di stato Bit 0 = 1 ⇨ misura temperatura in errore Bit 1 = 1 ⇨ misura umidità relativa in errore Bit 2 = 1 ⇨ calcolo temperatura del punto di rugiada in errore Bit 3 = 1 ⇨ errore nei dati di configurazione	Intero 16 bit

Serie HD49...

Seguire lo schema di collegamento sotto rappresentato, su ciascuna uscita 4...20 mA il valore della massima resistenza di carico che si può collegare dipende dalla tensione di alimentazione Vcc applicata, secondo la relazione:

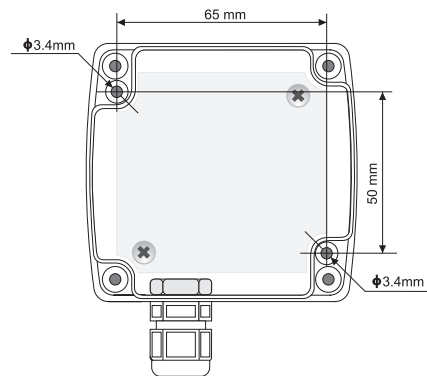
$$R_{Lmax} = (V_{dc} - 12) / 0.022, \text{ pertanto con } V_{dc} = 24V_{dc} \text{ risulta } R_{Lmax} = 545 \text{ ohm.}$$



Calibrazione della sonda di Umidità Relativa

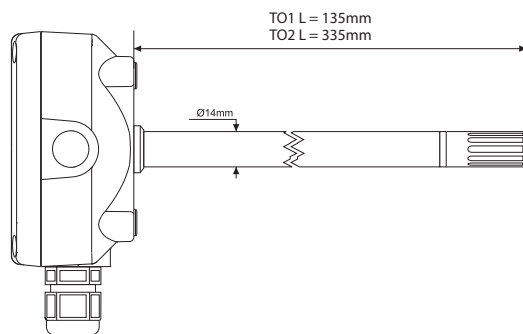
I trasmettitori HD48... e HD49... sono forniti calibrati di fabbrica e pronti all'uso. Se necessario, è possibile calibrare il sensore di umidità relativa usando le soluzioni sature HD75 (soluzione satura al 75 %UR) e HD33 (soluzione satura al 33 %UR) collegando lo strumento al PC e usando il software HD4817CAL.

Fori fissaggio

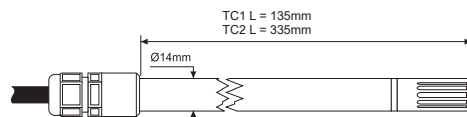
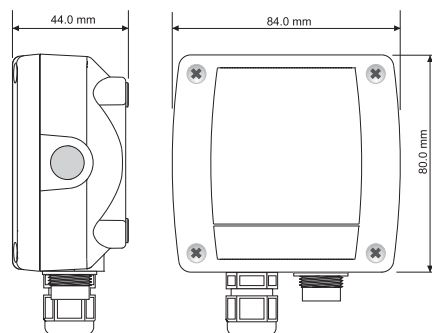


Dimensioni

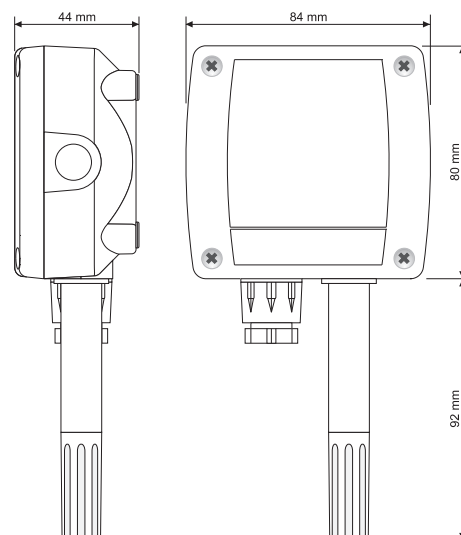
Serie TO



Serie TC



Serie TV



CODICI DI ORDINAZIONE

HD48

•	Display Vuoto = senza display L = con display LCD
	Lunghezza del cavo (solo per modelli TC) 2 = 2 m 5 = 5 m 10 = 10 m
	Lunghezza della sonda TO1 = 135 mm TO2 = 335 mm TC1 = 135 mm TC2 = 335 mm TV = montaggio a parete verticale
	Range di misura Vuoto = range standard -20...+80 °C E = range esteso -40...+150 °C (escluso modelli TV)
Grandezze misurate 07 = Temperatura 01 = Umidità Relativa 17 = Temperatura e Umidità Relativa 77 = Temperatura e Punto di Rugiada TD	
Uscita Vuoto = uscita analogica 4...20 mA V = uscita analogica 0...10 Vdc S = solo uscita RS485 MODBUS-RTU Nota: i modelli con uscita analogica hanno un'uscita per ogni grandezza misurata.	

HD49

•	Display Vuoto = senza display L = con display LCD
	Lunghezza del cavo (solo per modelli TC) 2 = 2 m 5 = 5 m 10 = 10 m
	Lunghezza della sonda TO1 = 135 mm TO2 = 335 mm TC1 = 135 mm TC2 = 335 mm TV = montaggio a parete verticale
	Range di misura Vuoto = range standard -20...+80 °C E = range esteso -40...+150 °C (escluso modelli TV)
Grandezze misurate 07 = Temperatura 01 = Umidità Relativa 17 = Temperatura e Umidità Relativa 77 = Temperatura e Punto di Rugiada TD	

Esempio

HD4807TV: Trasmettitore digitale attivo di temperatura da parete. Range di temperatura: -20...+80 °C. Uscita analogica: 4...20 mA (-20...+80 °C). Temperatura di lavoro della sonda: -20...+80 °C. Alimentazione 18...40 Vdc or 24 Vac.

HD48V17ETC2.5: Trasmettitore digitale attivo di temperatura e umidità relativa, range esteso. Sonda in acciaio AISI304 di diametro 14mm e lunghezza dello stelo 335mm, lunghezza cavo: 5 m. Range di umidità relativa 0...100% UR, range della temperatura -40...+150 °C. Uscite analogiche: 0...10V (0...100% UR) per UR e 0...10V (-40...+150 °C) per la temperatura. Temperatura di lavoro della sonda -40...+150 °C. Alimentazione 18...40 Vdc o 24 Vac..

Accessori

RS48: Cavo di connessione seriale con convertitore USB/RS485 incorporato.

CP27: Cavo di connessione/convertitore da porta seriale COM AUX a USB.

HD75: Soluzione satura al 75 %UR per la verifica del sensore di umidità relativa.

HD33: Soluzione satura al 33 %UR per la verifica del sensore di umidità relativa.

HD9008.31: Flangia da parete con passacavo per il bloccaggio di sonde Ø 14 mm.

Protezioni per le sonde di umidità Ø 14 filetto M12X1

P7: Protezione in PTFE da 20 µm. Temperatura operativa: -40...150 °C.

P8: Protezione in PBT e rete di Acciaio Inox da 10 µm. Temperatura operativa: -40...120 °C.





**DICHIARAZIONE DI CONFORMITÀ UE
EU DECLARATION OF CONFORMITY**

Delta Ohm S.r.L. a socio unico – Via Marconi 5 – 35030 Caselle di Selvazzano – Padova – ITALY

Documento Nr. / Mese.Anno: **5033 / 11.2019**
Document-No. / Month.Year :

Si dichiara con la presente, in qualità di produttore e sotto la propria responsabilità esclusiva, che i seguenti prodotti sono conformi ai requisiti di protezione definiti nelle direttive del Consiglio Europeo:
We declare as manufacturer herewith under our sole responsibility that the following products are in compliance with the protection requirements defined in the European Council directives:

Codice prodotto: **HD48x01T... / HD48x07T... / HD48x17T... / HD48x77T...**
Product identifier :

Descrizione prodotto: **Trasmettitori attivi di temperatura e umidità
Temperature and humidity active transmitters**
Product description :

I prodotti sono conformi alle seguenti Direttive Europee:
The products conform to following European Directives:

Direttive / Directives	
2014/30/EU	Direttiva EMC / EMC Directive
2014/35/EU	Direttiva bassa tensione / Low Voltage Directive
2011/65/EU - 2015/863/EU	RoHS / RoHS

Norme armonizzate applicate o riferimento a specifiche tecniche:
Applied harmonized standards or mentioned technical specifications:


Norme armonizzate / Harmonized standards	
EN 61010-1:2010	Requisiti di sicurezza elettrica / Electrical safety requirements
EN 61326-1:2013	Requisiti EMC / EMC requirements
EN 50581:2012	RoHS / RoHS

Il produttore è responsabile per la dichiarazione rilasciata da:
The manufacturer is responsible for the declaration released by:

Johannes Overhues

Amministratore delegato
Chief Executive Officer

Caselle di Selvazzano, 19/11/2019



Questa dichiarazione certifica l'accordo con la legislazione armonizzata menzionata, non costituisce tuttavia garanzia delle caratteristiche.
This declaration certifies the agreement with the harmonization legislation mentioned, contained however no warranty of characteristics.



**DICHIARAZIONE DI CONFORMITÀ UE
EU DECLARATION OF CONFORMITY**

Delta Ohm S.r.L. a socio unico – Via Marconi 5 – 35030 Caselle di Selvazzano – Padova – ITALY

Documento Nr. / Mese.Anno: **5068 / 11.2019**
Document-No. / Month.Year :

Si dichiara con la presente, in qualità di produttore e sotto la propria responsabilità esclusiva, che i seguenti prodotti sono conformi ai requisiti di protezione definiti nelle direttive del Consiglio Europeo:
We declare as manufacturer herewith under our sole responsibility that the following products are in compliance with the protection requirements defined in the European Council directives:

Codice prodotto: **HD4901T... / HD4907T... / HD4917T... / HD4977T...**
Product identifier :

Descrizione prodotto: **Trasmettitori passivi di temperatura e umidità
Temperature and humidity passive transmitters**
Product description :

I prodotti sono conformi alle seguenti Direttive Europee:
The products conform to following European Directives:

Direttive / Directives	
2014/30/EU	Direttiva EMC / EMC Directive
2014/35/EU	Direttiva bassa tensione / Low Voltage Directive
2011/65/EU - 2015/863/EU	RoHS / RoHS

Norme armonizzate applicate o riferimento a specifiche tecniche:
Applied harmonized standards or mentioned technical specifications:

Norme armonizzate / Harmonized standards	
EN 61010-1:2010	Requisiti di sicurezza elettrica / Electrical safety requirements
EN 61326-1:2013	Requisiti EMC / EMC requirements
EN 50581:2012	RoHS / RoHS

Il produttore è responsabile per la dichiarazione rilasciata da:
The manufacturer is responsible for the declaration released by:

Johannes Overhues

Amministratore delegato
Chief Executive Officer

Caselle di Selvazzano, 19/11/2019



Questa dichiarazione certifica l'accordo con la legislazione armonizzata menzionata, non costituisce tuttavia garanzia delle caratteristiche.
This declaration certifies the agreement with the harmonization legislation mentioned, contained however no warranty of characteristics.

GARANZIA


Delta OHM è tenuta a rispondere alla "garanzia di fabbrica" solo nei casi previsti dal Decreto Legislativo 6 settembre 2005, n. 206. Ogni strumento viene venduto dopo rigorosi controlli; se viene riscontrato un qualsiasi difetto di fabbricazione è necessario contattare il distributore presso il quale lo strumento è stato acquistato. Durante il periodo di garanzia (24 mesi dalla data della fattura) tutti i difetti di fabbricazione riscontrati sono riparati gratuitamente. Sono esclusi l'uso improprio, l'usura, l'incuria, la mancata o inefficiente manutenzione, il furto e i danni durante il trasporto. La garanzia non si applica se sul prodotto vengono riscontrate modifiche, manomissioni o riparazioni non autorizzate. Soluzioni, sonde, elettrodi e microfoni non sono garantiti in quanto l'uso improprio, anche solo per pochi minuti, può causare danni irreparabili.

Delta OHM ripara i prodotti che presentano difetti di costruzione nel rispetto dei termini e delle condizioni di garanzia inclusi nel manuale del prodotto. Per qualsiasi controversia è competente il foro di Padova. Si applicano la legge italiana e la "Convenzione sui contratti per la vendita internazionale di merci"

INFORMAZIONI TECNICHE

Il livello qualitativo dei nostri strumenti è il risultato di una continua evoluzione del prodotto. Questo può comportare delle differenze fra quanto riportato nel manuale e lo strumento che avete acquistato. In caso di difformità e/o incongruenze scrivere a sales@deltaohm.com. Delta OHM si riserva il diritto di modificare senza preavviso specifiche tecniche e dimensioni per adattarle alle esigenze del prodotto

INFORMAZIONI SULLO SMALTIMENTO

 Le apparecchiature elettriche ed elettroniche con apposto specifico simbolo in conformità alla Direttiva 2012/19/UE devono essere smaltite separatamente dai rifiuti domestici. Gli utilizzatori europei hanno la possibilità di consegnarle al Distributore o al Produttore all'atto dell'acquisto di una nuova apparecchiatura elettrica ed elettronica, oppure presso un punto di raccolta RAEE designato dalle autorità locali. Lo smaltimento illecito è punito dalla legge

Smaltire le apparecchiature elettriche ed elettroniche separandole dai normali rifiuti aiuta a preservare le risorse naturali e consente di riciclare i materiali nel rispetto dell'ambiente senza rischi per la salute delle persone.