

Manuale di istruzioni

Datalogger GSM/GPRS

HD33[L]M-MB.2



Aziende / Marchi di GHM

Members of GHM GROUP:

GREISINGER

HONSBURG

Martens

IMTRON

Delta OHM

VAL.CO

www.deltaohm.com

Conservare per utilizzo futuro.

INDICE

1	INTRODUZIONE	3
2	DESCRIZIONE	4
3	CARATTERISTICHE TECNICHE.....	5
4	CONNESSIONI	6
5	SCHEDA SIM	8
6	INSTALLAZIONE	9
7	SOFTWARE HD35AP-S	9
8	COMANDI SMS	10
9	CONNESSIONE GPRS TCP/IP	12
10	MAGAZZINAGGIO DEGLI STRUMENTI	13
11	ISTRUZIONI PER LA SICUREZZA.....	13
12	CODICI DI ORDINAZIONE.....	14

1 INTRODUZIONE

Il datalogger HD33[L]M-MB.2 permette di monitorare una molteplicità di grandezze fisiche nei più svariati campi di applicazione.

All'ingresso **RS485 MODBUS-RTU "Master"** è possibile collegare una rete di sensori per la misura, ad esempio, di temperatura, umidità, pressione atmosferica, radiazione solare, velocità e direzione del vento, etc.

In alternativa al protocollo Modbus-RTU è possibile utilizzare un protocollo proprietario per collegare l'anemometro HD2003.

Un ingresso a contatto pulito permette di collegare un pluviometro con uscita a contatto. Il contatto può essere configurato come normalmente chiuso o normalmente aperto. È possibile configurare una curva di compensazione della misura in funzione dell'intensità della pioggia. Il datalogger calcola l'intensità della pioggia in mm/h (rapportando a un valore orario la quantità di pioggia negli ultimi cinque minuti) e la quantità di pioggia nell'ultimo giorno.

Con sonda di umidità relativa e temperatura collegata, calcola la temperatura del punto di rugiada.

Collegando un piranometro, vengono calcolati i Wh/m² giornalieri (Wh = wattora).

Grazie alla trasmissione GSM/GPRS, non è necessario rimuovere il datalogger dalla propria posizione o recarsi nel luogo d'installazione per scaricare i dati misurati con il PC: lo strumento può spedire i dati via **e-mail** o **FTP** e caricare i dati su un server **HTTP** (per esempio il portale Delta OHM "www.deltaohm.cloud"). È anche possibile stabilire una connessione diretta GPRS TCP/IP con un PC remoto avente una connessione a Internet.

Le funzioni GSM del datalogger possono essere controllate a distanza inviando degli SMS.

Per ogni grandezza rilevata sono impostabili dall'utente due soglie di allarme (soglia alta e soglia bassa), l'isteresi dell'allarme e un ritardo di generazione dell'allarme. Il superamento delle soglie può essere segnalato acusticamente dal datalogger tramite il buzzer interno o attraverso l'invio di e-mail o SMS di allarme.

Il software per PC **HD35AP-S**, scaricabile gratuitamente dal sito web Delta OHM, permette la configurazione del datalogger, la visualizzazione delle misure in tempo reale sia in forma grafica che numerica, lo scarico dei dati. I dati trasferiti nel PC vengono inseriti in un "database".

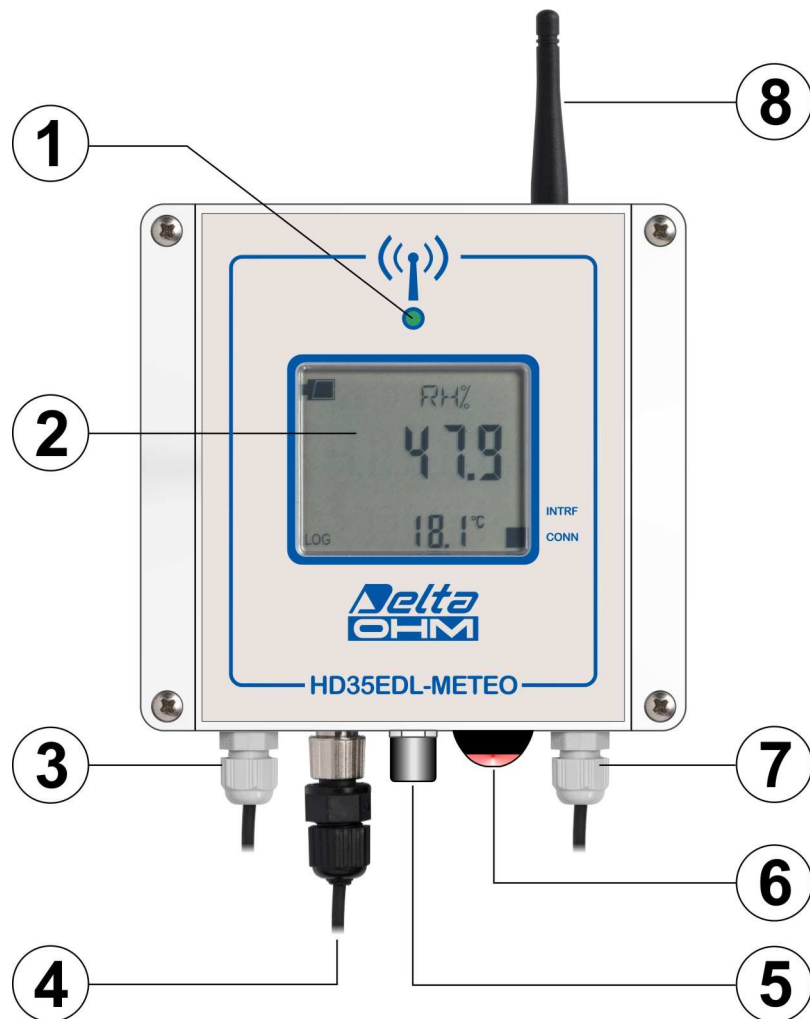
Il datalogger funziona con alimentazione a tensione continua 7...30 Vdc e può essere alimentato da un pannello fotovoltaico tramite un'opportuna unità di alimentazione **opzionale**.

Dispone di uscita di alimentazione commutata (switched) per alimentare i sensori solo quando è necessario eseguire la misura. L'uscita di alimentazione, quando attiva, ha lo stesso valore dell'ingresso di alimentazione.

Contenitore a tenuta stagna **IP 67**.

Display LCD custom **opzionale**.

2 DESCRIZIONE



1. LED bicolore: rosso lampeggiante indica che lo strumento è alimentato, lampeggia verde per segnalare l'attività GSM.
2. Display LCD custom. Con il software HD35AP-S è possibile impostare lo scorrimento ciclico automatico delle misure (si vedano le istruzioni del software).
3. Alimentazione.
4. Connettore M12 per il collegamento del pluviometro.
5. Porta USB con connettore mini-USB (con cappuccio protettivo).
6. Pulsante per lo scorrimento manuale delle misure sul display.
7. Ingresso RS485 MODBUS-RTU.
8. Antenna GSM.

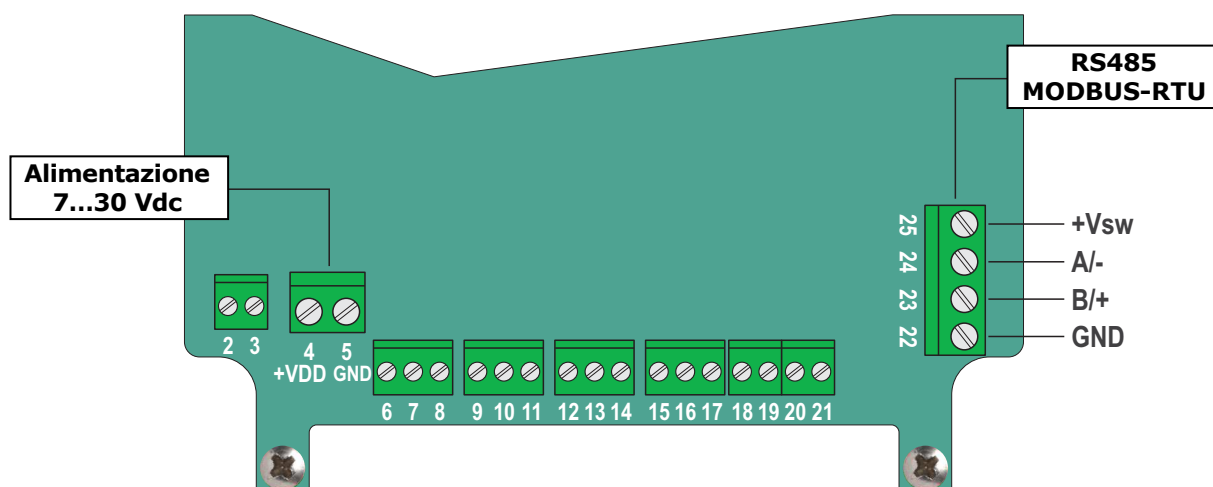
3 CARATTERISTICHE TECNICHE

<i>Alimentazione</i>	7...30 Vdc
<i>Consumo</i>	< 2 mA in misura < 0,8 A di picco durante l'attività GSM
<i>Antenna</i>	Esterna
<i>Intervallo di misura</i>	1, 2, 5, 10, 15, 30 s / 1, 2, 5, 10, 15, 30, 60 min
<i>Intervallo di logging</i>	1, 2, 5, 10, 15, 30 s / 1, 2, 5, 10, 15, 30, 60 min
<i>Memoria interna</i>	Gestione circolare oppure arresto logging se piena. Numero di campioni: da 120.000 a 424.000 a seconda del numero di grandezze rilevate.
<i>Allarme</i>	Acustico mediante buzzer interno. Invio di e-mail e SMS di allarme.
<i>Display</i>	LCD custom (opzionale)
<i>Indicatore a LED</i>	LED bicolore: presenza alimentazione (lampeggia rosso), attività GSM (lampeggia verde)
<i>Ingressi per sonde esterne</i>	Ingresso RS485 MODBUS-RTU e ingresso per pluviometro con uscita a contatto.
<i>Connessione al PC</i>	Porta USB con connettore mini-USB
<i>Condizioni operative</i>	-20...+70 °C (con LCD) o -40...+70 °C (senza LCD) 0...100 %UR
<i>Peso</i>	1 kg ca. (incluso schermo e manicotto di fissaggio)
<i>Contenitore</i>	Dimensioni: 122 x 120 x 56 mm (esclusa antenna esterna) Materiale: Policarbonato (PC) Grado di protezione: IP 67 (con cappuccio protettivo sul connettore USB)
<i>Installazione</i>	Fissaggio al palo diametro 40 mm tramite il manicotto HD2003.77/40 (opzionale). Schermo di protezione dalle radiazioni solari (opzionale) per installazione in ambiente esterno.

Le caratteristiche di misura dipendono dai sensori collegati.

4 CONNESSIONI

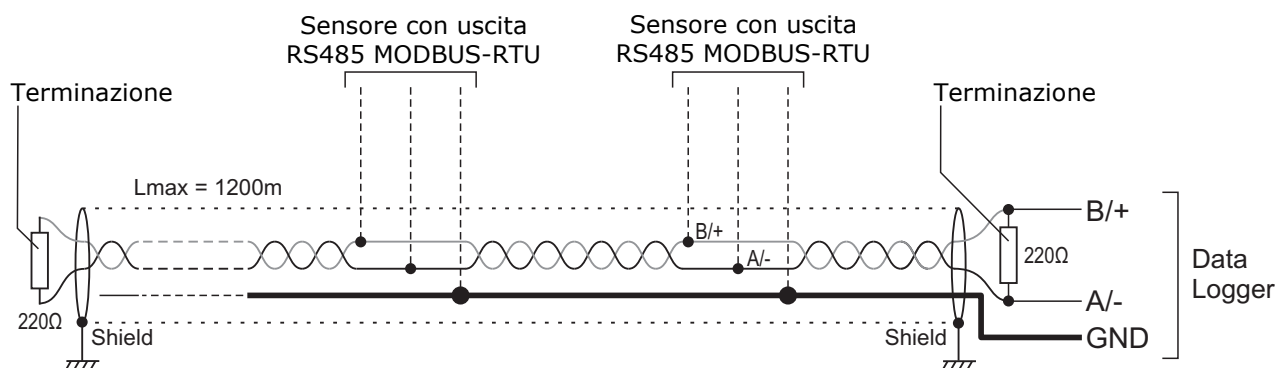
L'alimentazione e la rete di sensori RS485 MODBUS-RTU si collegano alla morsettiera interna tramite i passacavi nella parte inferiore del contenitore.



+Vsw è l'uscita di alimentazione commutata (switched) che permette di alimentare i sensori solo quando è necessario eseguire le misure. L'uscita di alimentazione, quando attiva, ha lo stesso valore dell'ingresso di alimentazione.

Collegamento RS485:

Grazie alla connessione RS485, più strumenti possono essere collegati in una rete multipunto. Gli strumenti sono collegati in successione mediante un cavo schermato con doppino attorcigliato per i segnali e un terzo filo per la massa.



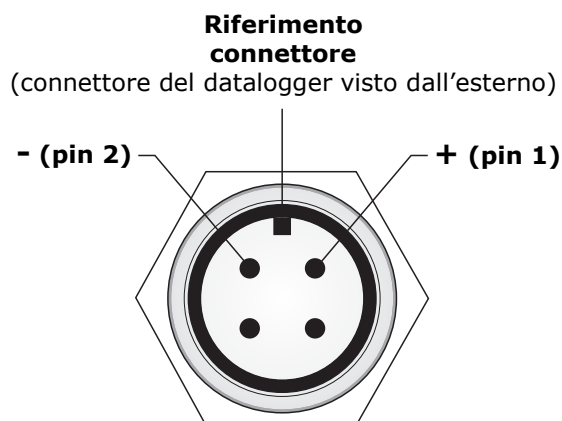
Alle due estremità della rete devono essere presenti le terminazioni di linea. Lo schermo del cavo va connesso a entrambe le estremità della linea.

Il numero massimo di dispositivi collegabili alla linea (Bus) RS485 dipende dalle caratteristiche di carico dei dispositivi da collegare. Lo standard RS485 richiede che il carico totale non superi 32 carichi unitari (Unit Loads). Se il carico totale è maggiore di 32 carichi unitari, dividere la rete in segmenti e inserire tra un segmento e il successivo un ripetitore di segnale. All'inizio e alla fine di ciascun segmento va applicata la terminazione di linea.

La massima lunghezza del cavo dipende dalla velocità di trasmissione e dalle caratteristiche del cavo. Tipicamente, la lunghezza massima è di 1200m. La linea dati deve essere tenuta separata da eventuali linee di potenza per evitare interferenze sul segnale trasmesso.

Ogni strumento presente nella rete RS485 è univocamente identificato da un indirizzo compreso tra 1 e 247. **Nella rete non devono essere presenti più trasmettitori con lo stesso indirizzo.**

Collegamento pluviometro:



Connessione USB:

Il datalogger è collegabile al PC tramite il connettore mini-USB localizzato nella parte inferiore del contenitore. Rimuovere il cappuccio protettivo del connettore e collegare il cavo **CP23**.

La connessione USB non richiede l'installazione di driver: quando si collega il datalogger al PC, il sistema operativo Windows® riconosce automaticamente lo strumento come un dispositivo HID (Human Interface Device) e utilizza i driver già inclusi nel sistema operativo.

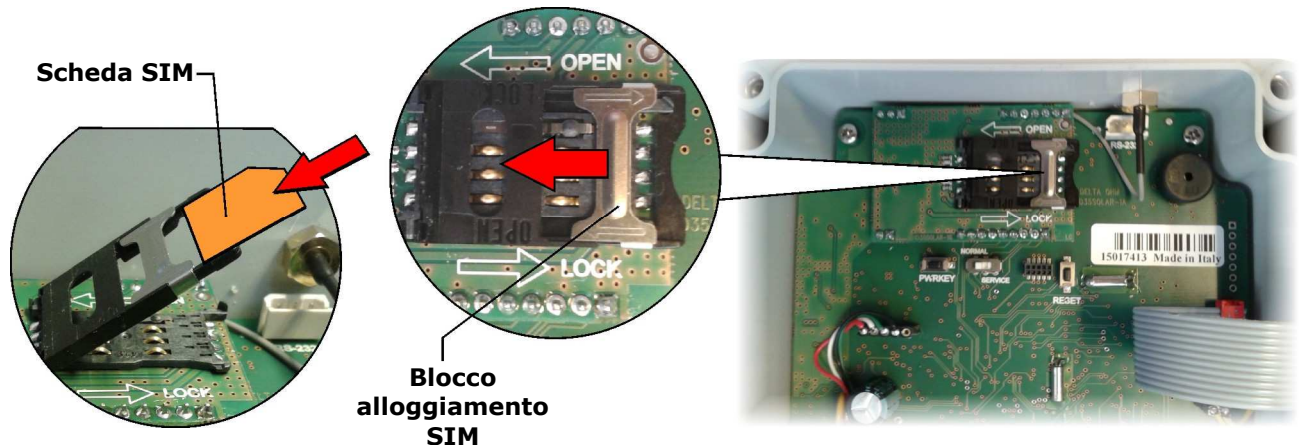
Il datalogger deve essere alimentato separatamente, non è alimentato dalla porta USB del PC.

Quando il datalogger non è collegato al PC, riposizionare il cappuccio protettivo del connettore mini-USB per assicurare la tenuta stagna dello strumento.

5 SCHEDA SIM

Per l'utilizzo delle funzionalità GSM deve essere inserita nel datalogger una scheda **SIM** abilitata alla trasmissione dati. La scheda deve essere richiesta a un operatore telefonico che disponga di un'opportuna copertura della rete GSM nel luogo in cui verrà installato il datalogger. Per inserire la scheda, procedere come segue.

1. Scollegare l'alimentazione.
2. Svitare le 4 viti frontali del contenitore e rimuovere il coperchio.
3. Spingere il blocco metallico dell'alloggiamento della SIM nella direzione della freccia OPEN e ruotare l'alloggiamento verso l'alto.



4. Inserire la SIM nell'alloggiamento in modo che i contatti della SIM siano rivolti verso il basso e in corrispondenza dei contatti della scheda elettronica. La SIM va inserita tra il blocco metallico e la parte plastica.
5. Riposizionare l'alloggiamento della SIM e spingere il blocco metallico nella direzione della freccia LOCK.
6. Richiudere il contenitore fissando le 4 viti frontali.

Mediante il software HD35AP-S, impostare le informazioni necessarie al funzionamento GSM: PIN della SIM, nome del punto di accesso APN, account e indirizzi e-mail, indirizzo FTP, numeri di telefono, modalità di invio dei dati, etc. (si veda il capitolo "Opzioni GSM" dell'help in linea del software).

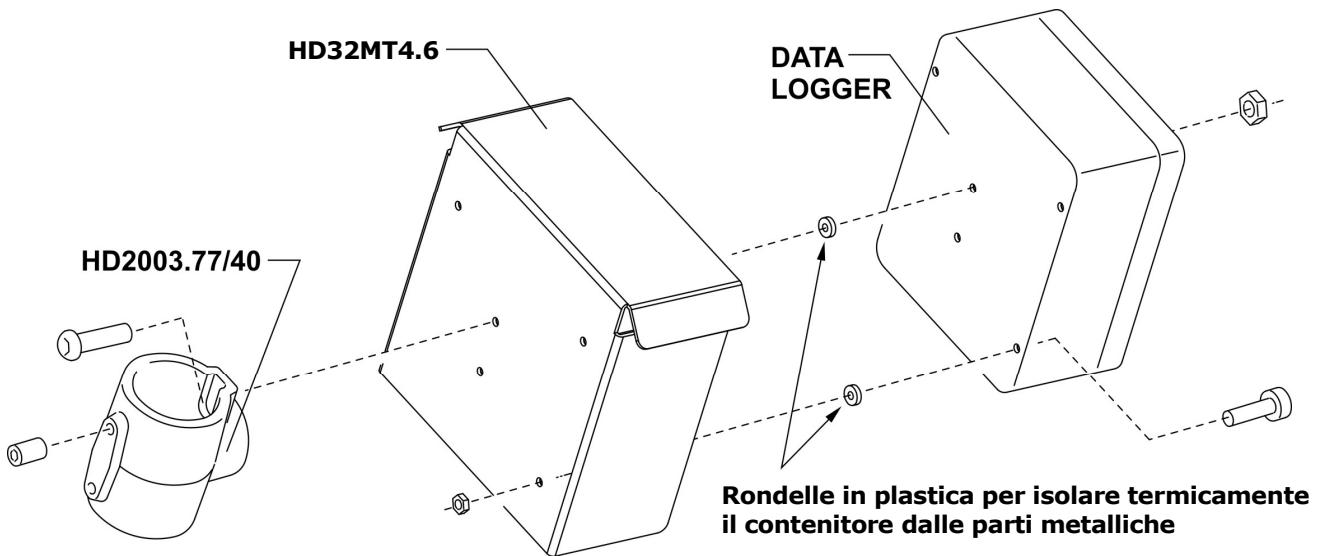
Nota: il deviatore NORMAL/SERVICE presente sotto la scheda SIM deve essere in posizione NORMAL. La posizione SERVICE e il pulsante PWRKEY servono per l'aggiornamento del firmware del modulo GSM.

Il simbolo di connessione (CONN) sul display è acceso quando lo strumento è connesso alla rete GSM (il simbolo lampeggia durante la fase di connessione).

Tra le informazioni che è possibile scorrere a display con il pulsante nella parte inferiore del datalogger appare anche la potenza RSSI (Received Signal Strength Indication) in dBm del segnale GSM ricevuto.

6 INSTALLAZIONE

Il datalogger può essere fissato a una parete o, nel caso di installazione in ambiente esterno, a un palo di diametro 40 mm tramite il manicotto HD2003.77/40.



Per installazione in ambiente esterno, utilizzare lo schermo di protezione dalle radiazioni solari opzionale.

I datalogger forniti con il manicotto già montato sul retro del contenitore sono provvisti internamente di dispositivi di protezione contro le sovratensioni, collegati al manicotto. Per il corretto funzionamento delle protezioni, il cavo giallo/verde con connettore faston collegato al manicotto deve essere collegato a terra.

7 SOFTWARE HD35AP-S

Con il software HD35AP-S è possibile:

- Configurare il datalogger: misure da visualizzare a display, soglie e isteresi di allarme, intervalli di logging e trasmissione, data e ora, etc. (si vedano i capitoli "Configurazione datalogger", "Impostazioni allarmi", "Impostazioni GSM" e "Impostazione orologio" dell'help in linea del software).
- Trasferire i dati memorizzati nel PC (si vedano i capitoli "Scarico dei dati" e "Scarico dati da FTP" dell'help in linea del software).
- Visualizzare le misure in tempo reale, anche in forma grafica (si veda il capitolo "Monitor" dell'help in linea del software).
- Gestire la presentazione grafica, la stampa e l'esportazione dei dati acquisiti (si veda il capitolo "Visualizzazione dei dati nel database" dell'help in linea del software).

Per la connessione del datalogger al software HD35AP-S si veda il capitolo "Connessione" dell'help in linea del software.

8 COMANDI SMS

È possibile inviare al datalogger, tramite un telefono cellulare, degli SMS contenenti dei comandi. L'SMS deve essere inviato al numero della scheda SIM inserita nel datalogger. La tabella seguente elenca i comandi disponibili:

Comandi SMS

Comando	Descrizione
RESET	Reset del dispositivo
EMAIL-ON	Attiva lo scaricamento periodico dei dati di misura via e-mail
EMAIL-OFF	Disattiva lo scaricamento periodico dei dati di misura via e-mail
EMAIL-PERIOD = <i>indice periodo</i>	Configura il periodo di trasmissione via e-mail, dove <i>indice periodo</i> : 0->15 min, 1->30 min, 2->1 ora, 3->2 ore, 4->4 ore, 5->8 ore, 6->12 ore, 7->24 ore, 8->2 giorni, 9->4 giorni, 10->1 settimana
EMAIL-FORMAT = <i>indice formato</i>	Configura il formato dei dati inviati via e-mail, dove <i>indice formato</i> : 1->log (formato per database), 2->csv (formato per Excel®), 3->log+csv
EMAIL-DL-START	Attiva immediatamente lo scaricamento dati via e-mail a partire dall'ultima misura trasmessa
EMAIL-DL-FROM =YYYY/MM/DD HH:MM:SS	Scarica via e-mail i dati a partire dalla data specificata, dove YYYY: anno, MM: mese, DD: giorno, HH: ora, MM: minuti, SS: secondi
EMAIL-DL-INTERVAL =YYYY/MM/DD HH:MM:SS - YYYY/MM/DD HH:MM:SS	Scarica via e-mail tutti i dati compresi tra le date specificate, dove YYYY: anno, MM: mese, DD: giorno, HH: ora, MM: minuti, SS: secondi
EMAIL-ALARM-REPORT	Trasmette via e-mail un rapporto contenente tutte le misure che possono generare allarmi
EMAIL-REPORT	Trasmette via e-mail un rapporto contenente tutte le misure correnti
EMAIL-HELP	Trasmette una e-mail contenente la lista di tutti i comandi SMS
FTP-ON	Attiva lo scaricamento periodico dei dati di misura via FTP
FTP-OFF	Disattiva lo scaricamento periodico dei dati di misura via FTP
FTP-PERIOD = <i>indice periodo</i>	Configura il periodo di trasmissione via FTP, dove <i>indice periodo</i> : 0->15 min, 1->30 min, 2->1 ora, 3->2 ore, 4->4 ore, 5->8 ore, 6->12 ore, 7->24 ore, 8->2 giorni, 9->4 giorni, 10->1 settimana
FTP-FORMAT = <i>indice formato</i>	Configura il formato dei dati inviati via FTP, dove <i>indice formato</i> : 1->log (formato per database), 2->csv (formato per Excel®), 3->log+csv
FTP-DL-START	Attiva immediatamente lo scaricamento dati via FTP a partire dall'ultima misura trasmessa
FTP-DL-FROM =YYYY/MM/DD HH:MM:SS	Scarica via FTP i dati a partire dalla data specificata, dove YYYY: anno, MM: mese, DD: giorno, HH: ora, MM: minuti, SS: secondi
FTP-DL-INTERVAL =YYYY/MM/DD HH:MM:SS - YYYY/MM/DD HH:MM:SS	Scarica via FTP tutti i dati compresi tra le date specificate, dove YYYY: anno, MM: mese, DD: giorno, HH: ora, MM: minuti, SS: secondi
FTP-ALARM-REPORT	Trasmette via FTP un rapporto contenente tutte le misure che possono generare allarmi
FTP-REPORT	Trasmette via FTP un rapporto contenente tutte le misure correnti
FTP-HELP	Trasmette un file via FTP contenente la lista di tutti i comandi SMS
SMS-ALARM-ON	Attiva la trasmissione degli SMS di allarme per superamento delle soglie di misura (se il dispositivo è selezionato per inviare SMS di allarme)
SMS-ALARM-OFF	Disattiva la trasmissione degli SMS di allarme per superamento delle soglie di misura
EMAIL-ALARM-ON	Attiva l'invio di e-mail di allarme di misura (se il dispositivo è selezionato per inviare e-mail di allarme)
EMAIL-ALARM-OFF	Disattiva l'invio di e-mail di allarme per allarmi di misura
SMS-ALARM-REPORT	Indica se le misure sono in allarme. Vengono considerate solo le misure selezionate per gli allarmi SMS

Comando	Descrizione
SMS-DEVICE-ALARM-REPORT	Trasmette via SMS un rapporto delle misure selezionate per gli allarmi SMS
SMS-DEVICE-REPORT	Trasmette via SMS un rapporto delle misure del dispositivo
SMS-HELP	Trasmette un SMS contenente la lista di tutti i comandi SMS
TCP-SERVER-ON	Attiva una connessione TCP con il dispositivo che agisce da TCP server
TCP-SERVER-OFF	Disattiva la connessione TCP dove il dispositivo agisce da TCP server
TCP-CLIENT-ON	Attiva una connessione TCP con il dispositivo che agisce da TCP client
TCP-CLIENT-OFF	Disattiva la connessione TCP dove il dispositivo agisce da TCP client
TCP-SERVER-ADDRESS="indirizzo server"	Specifica l'indirizzo del server per la connessione TCP quando il dispositivo agisce da TCP client. La stringa <i>indirizzo server</i> può essere un dominio o un indirizzo IP
TCP-SERVER-PORT=numero porta	Specifica il numero della porta TCP usato dal server remoto per accettare connessioni con il dispositivo quando il dispositivo agisce da TCP client
TCP-LISTEN-PORT=numero porta	Specifica il numero della porta TCP di ascolto usato dal dispositivo quando il dispositivo agisce da TCP server
HTTP-ON	Attiva il caricamento periodico dei dati di misura sul server HTTP
HTTP-OFF	Disattiva il caricamento periodico dei dati di misura sul server HTTP
HTTP-PERIOD=indice periodo	Configura il periodo di trasmissione via HTTP, dove <i>indice periodo</i> : -1→Tempo reale, 0→15 min, 1→30 min, 2→1 ora, 3→2 ore, 4→4 ore, 5→8 ore, 6→12 ore, 7→24 ore, 8→2 giorni, 9→4 giorni, 10→1 settimana
HTTP-DL-START	Attiva immediatamente il caricamento dati sul server HTTP a partire dall'ultima misura trasmessa
HTTP-DL-FROM=YYYY/MM/DD HH:MM:SS	Carica sul server HTTP i dati a partire dalla data specificata, dove YYYY: anno, MM: mese, DD: giorno, HH: ora, MM: minuti, SS: secondi
HTTP-DL-INTERVAL=YYYY/MM/DD HH:MM:SS - YYYY/MM/DD HH:MM:SS	Carica sul server HTTP tutti i dati compresi tra le date specificate, dove YYYY: anno, MM: mese, DD: giorno, HH: ora, MM: minuti, SS: secondi
ADD-PHONE="numero di telefono"	Aggiunge un numero di telefono alla lista dei numeri considerati per gli allarmi SMS
CANC-PHONE	Cancella il mio numero di telefono e non considerarlo più per gli allarmi SMS. Il numero di telefono primario non può essere cancellato
ERASE-PHONE=indice numero di telefono	Cancella il numero di telefono di indice specificato. Questo comando è accettato solo dal numero di telefono primario
MEASURE-INTERVAL=indice intervallo	Configura l'intervallo di misura, dove <i>indice intervallo</i> : 0->1 s, 1->2 s, 2->5 s, 3->10 s, 4->15 s, 5->30 s, 6->1 min, 7->2 min, 8->5 min, 9->10 min, 10->15 min, 11->30 min, 12->1 ora
LOG-INTERVAL=indice intervallo	Configura l'intervallo di logging, dove <i>indice intervallo</i> : 0->1 s, 1->2 s, 2->5 s, 3->10 s, 4->15 s, 5->30 s, 6->1 min, 7->2 min, 8->5 min, 9->10 min, 10->15 min, 11->30 min, 12->1 ora

È possibile scrivere fino a 16 comandi nello stesso messaggio di testo, separati da spazi o virgole.

Per sicurezza, i comandi sono eseguiti solo se provenienti dai numeri di cellulare impostati nel software HD35AP-S e se il testo dell'SMS inizia con una parola chiave definita dall'utente. La parola chiave si imposta tramite il software HD35AP-S, andando nel menu " *Opzioni GSM* " alla voce " *Destinatari SMS* " e impostando il campo " *SMS keyword* " (si veda il capitolo " *Opzioni GSM* " dell'help in linea del software).

Esempio: supponendo di aver inserito nel campo *SMS keyword* la stringa ">>>", e di voler attivare lo scaricamento periodico via e-mail dei dati misurati con periodo pari a 1 ora, si dovrà inviare il seguente messaggio di testo:

>>> EMAIL-ON EMAIL-PERIOD=2

Con i comandi EMAIL-HELP, FTP-HELP e SMS-HELP è possibile chiedere all'unità base di spedire rispettivamente via e-mail, ad un indirizzo FTP e tramite SMS la lista completa dei comandi SMS disponibili.

9 CONNESSIONE GPRS TCP/IP

Tramite il protocollo GPRS TCP/IP è possibile interagire con il datalogger da un PC remoto avente una connessione a Internet.

La connessione può essere di due tipi:

1) **Datalogger = Client , PC = Server**

Il datalogger agisce da TCP client e richiede la connessione al PC, il PC agisce da TCP server e resta in attesa della richiesta di connessione. L'indirizzo IP del server (PC o Router) deve essere pubblico e può essere sia statico che dinamico; se l'indirizzo IP è dinamico, è conveniente registrare il server a un servizio DDNS (Dynamic Domain Name System).

2) **Datalogger = Server , PC = Client**

Il PC agisce da TCP client e richiede la connessione al datalogger, the datalogger agisce da TCP server e resta in attesa della richiesta di connessione. L'indirizzo IP del server (datalogger) deve essere pubblico e statico.

Connessione Datalogger = Client , PC = Server

1. Aprire una porta (port forwarding) nel Modem/Router attraverso il quale il PC si connette a Internet (seguire le istruzioni del proprio Modem/Router).
2. Collegare il datalogger a una porta USB del PC ed eseguire la procedura di connessione con il software HD35AP-S.
3. Nel software HD35AP-S selezionare *Impostazioni strumenti* >> *Opzioni GSM* >> *Impostazioni GPRS TCP/IP client* e impostare l'indirizzo IP o il nome di dominio e il numero della porta del server (numero della porta aperta nel Modem/Router).
4. Scollegare il datalogger dalla porta USB.
5. Nel software HD35AP-S selezionare *Strumenti* >> *Tipo di connessione*, selezionare l'opzione *TCP server* e impostare il numero della porta aperta nel Modem/Router.
6. Nel software HD35AP-S selezionare l'icona *Connettere*.
7. Inviare al datalogger il comando SMS **TCP-CLIENT-ON**.

Se la connessione non viene stabilita entro 30 minuti dall'invio del comando SMS TCP-CLIENT-ON, il comando deve essere inviato nuovamente.

In alternativa, l'indirizzo IP o il nome di dominio e il numero della porta del server possono essere impostati nel datalogger senza collegare il datalogger al PC e senza il software HD35AP-S utilizzando i comandi SMS **TCP-SERVER-ADDRESS** e **TCP-SERVER-PORT**.

Connessione Datalogger = Server , PC = Client

1. Aprire una porta di ascolto nel datalogger utilizzando il comando SMS **TCP-LISTEN-PORT** (per esempio, TCP-LISTEN-PORT=2020).
2. Inviare al datalogger il comando SMS **TCP-SERVER-ON**.
3. Il datalogger risponde con un primo SMS per confermare che il comando è stato accettato. Attendere un secondo SMS con la conferma che la funzionalità *TCP server* è stata attivata e con l'indirizzo IP (e il numero di porta) assegnato al datalogger.
4. Nel software HD35AP-S selezionare *Strumenti* >> *Tipo di connessione*, selezionare l'opzione *TCP client* e impostare l'indirizzo IP e il numero di porta del datalogger.
5. Nel software HD35AP-S selezionare l'icona *Connettere*.

Se la connessione non viene stabilita entro 1 ora dall'invio del comando SMS TCP-SERVER-ON, il comando deve essere inviato nuovamente.

10 MAGAZZINAGGIO DEGLI STRUMENTI

Condizioni di magazzinaggio degli strumenti:

- Temperatura: -20...+70 °C.
- Umidità: meno di 90 %UR no condensa.
- Nel magazzinaggio evitare i punti dove:
 - l'umidità è alta;
 - gli strumenti sono esposti all'irraggiamento diretto del sole;
 - gli strumenti sono esposti ad una sorgente di alta temperatura;
 - sono presenti forti vibrazioni;
 - c'è vapore, sale e/o gas corrosivo.

11 ISTRUZIONI PER LA SICUREZZA

Istruzioni generali per la sicurezza

Questi strumenti sono stati costruiti e testati in conformità alle norme di sicurezza EN61010-1:2010 relative agli strumenti elettronici di misura e hanno lasciato la fabbrica in perfette condizioni tecniche di sicurezza.

Il regolare funzionamento e la sicurezza operativa degli strumenti possono essere garantiti solo se vengono osservate tutte le normali misure di sicurezza come pure quelle specifiche descritte in questo manuale operativo.

Il regolare funzionamento e la sicurezza operativa degli strumenti possono essere garantiti solo alle condizioni climatiche specificate nel manuale.

Non utilizzare gli strumenti in luoghi ove siano presenti:

- Gas corrosivi o infiammabili.
- Vibrazioni dirette, urti allo strumento.
- Campi elettromagnetici di intensità elevata, elettricità statica.

Obblighi dell'utilizzatore

L'utilizzatore degli strumenti deve assicurarsi che siano osservate le seguenti norme e direttive riguardanti il trattamento con materiali pericolosi:

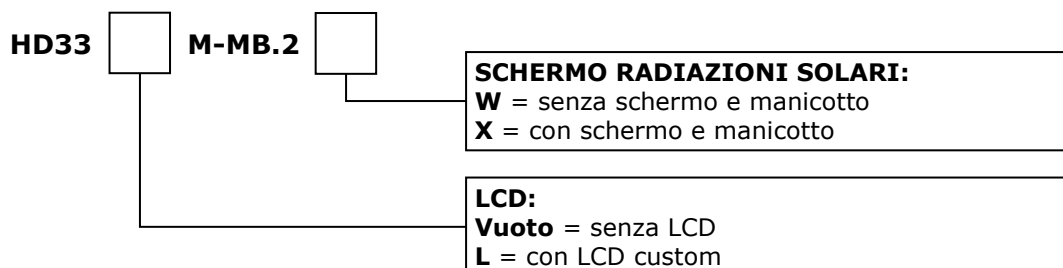
- direttive CEE per la sicurezza sul lavoro
- norme di legge nazionali per la sicurezza sul lavoro
- regolamentazioni antinfortunistiche

12 CODICI DI ORDINAZIONE

HD33M-MB.2

Datalogger GSM/GPRS. Ingresso RS485 MODBUS-RTU e ingresso a contatto per pluviometro. Memorizza le misure nella memoria interna. Trasmette i dati acquisiti via FTP, via e-mail o a un server HTTP (Cloud). Display LCD **opzionale**. Funzioni di allarme. Alimentazione: 7...30 Vdc. Include il software **HD35AP-S** scaricabile dal sito web Delta OHM.

Scheda SIM non inclusa. Le sonde esterne e il cavo USB CP23 vanno ordinati a parte. Specificare al momento dell'ordine se il datalogger deve essere fornito con schermo di protezione dalle radiazioni solari e manicotto HD2003.77/40.



ACCESSORI

HD35AP-CFR21 Versione avanzata del software HD35AP-S per la gestione del sistema di datalogging in accordo alle **raccomandazioni FDA 21 CFR parte 11**.

CP23 Cavo di collegamento USB diretto con connettore mini-USB maschio dal lato strumento e connettore USB tipo A maschio dal lato PC.

HD32WSF.S12 Unità di alimentazione da pannello fotovoltaico con interfaccia SDI-12 per la lettura della tensione di alimentazione. Include una batteria da 12 Vdc /7,2 Ah e un regolatore di carica. L'uscita di alimentazione è la tensione non regolata della batteria interna. Contenitore IP 65. Predisposta per il fissaggio al palo. Include gli accessori di fissaggio.

HD32MT.SWD Unità di alimentazione 100...240 Vac / 24 Vdc (regolabili) con interruttore. Contenitore IP 65. Predisposta per il fissaggio al palo. Include gli accessori di fissaggio.

HD2005.20 Kit treppiede in alluminio anodizzato con gambe regolabili per l'installazione di sensori ambientali (piranometri, temperatura e umidità, etc.). Altezza max. 225 cm. Può essere fissato su un piano con delle viti o con picchetti su terreno. Gambe ripiegabili per il trasporto.

HD2005.20.1 Kit treppiede in alluminio anodizzato con gambe regolabili per l'installazione di sensori ambientali (piranometri, temperatura e umidità, etc.). Altezza max. 335 cm. Può essere fissato su un piano con delle viti o con picchetti su terreno. Gambe ripiegabili per il trasporto.

Delta OHM dispone di un'ampia varietà di sensori per la misura di grandezze fisiche ambientali. Consultare il sito www.deltaohm.com oppure contattare direttamente Delta OHM.

I laboratori metrologici LAT N° 124 di Delta OHM sono accreditati ISO/IEC 17025 da ACCREDIA in Temperatura, Umidità, Pressione, Fotometria/Radiometria, Acustica e Velocità dell'aria. Possono fornire certificati di taratura per le grandezze accreditate.

**DICHIARAZIONE DI CONFORMITÀ UE**
EU DECLARATION OF CONFORMITY**Delta Ohm S.r.L. a socio unico – Via Marconi 5 – 35030 Caselle di Selvazzano – Padova – ITALY**
Tel.: +39 049 8977150 – email: info@deltaohm.comDocumento Nr. / Mese.Anno: **5096 / 02.2020**
Document-No. / Month.Year :

Si dichiara con la presente, in qualità di produttore e sotto la propria responsabilità esclusiva, che i seguenti prodotti sono conformi ai requisiti definiti nelle direttive del Consiglio Europeo:

*We declare as manufacturer herewith under our sole responsibility that the following products are in compliance with the requirements defined in the European Council directives:*Codice prodotto: **HD33[L]M-MB.2**
Product identifier :Descrizione prodotto: **Datalogger con modulo GSM/GPRS**
Product description : **Data logger with GSM/GPRS module**I prodotti sono conformi alle seguenti Direttive Europee:
The products conform to following European Directives:

Direttive / Directives	
2014/53/EU	Direttiva apparecchiature radio / Radio Equipments Directive (RED)
2011/65/EU	RoHS / RoHS

Norme armonizzate applicate o riferimento a specifiche tecniche:
Applied harmonized standards or mentioned technical specifications:

Norme / Standards	
EN 61010-1:2010	Requisiti di sicurezza elettrica / Electrical safety requirements
EN 61326-1:2013	Requisiti EMC / EMC requirements
EN 62479:2010	Esposizione umana a campi elettromagnetici / Human exposure to EMF
ETSI EN 301 511 V12.5.1	Dispositivi GSM / GSM Devices
ETSI EN 301 489-1 V2.1.1	EMC per dispositivi radio / EMC for radio equipments
ETSI EN 301 489-52 V1.1.0	EMC per dispositivi radio mobili di comunicazione cellulare / EMC for Cellular Communication Mobile radio equipments
EN 50581:2012	RoHS / RoHS

Il produttore è responsabile per la dichiarazione rilasciata da:
The manufacturer is responsible for the declaration released by:

Johannes Overhues

Amministratore delegato
Chief Executive Officer

Caselle di Selvazzano, 24/02/2020

Questa dichiarazione certifica l'accordo con la legislazione armonizzata menzionata, non costituisce tuttavia garanzia delle caratteristiche.

This declaration certifies the agreement with the harmonization legislation mentioned, contained however no warranty of characteristics.

GARANZIA



Member of GHM GROUP

CONDIZIONI DI GARANZIA

Tutti gli strumenti DELTA OHM sono sottoposti ad accurati collaudi, sono garantiti per 24 mesi dalla data di acquisto. DELTA OHM riparerà o sostituirà gratuitamente quelle parti che, entro il periodo di garanzia, si dimostrassero a suo giudizio non efficienti. E' esclusa la sostituzione integrale e non si riconoscono richieste di danni. La garanzia DELTA OHM copre esclusivamente la riparazione dello strumento. La garanzia decade qualora il danno sia imputabile a rotture accidentali nel trasporto, negligenza, un uso errato, per allacciamento a tensione diversa da quella prevista per l'apparecchio da parte dell'operatore. Infine è escluso dalla garanzia il prodotto riparato o manomesso da terzi non autorizzati. Lo strumento dovrà essere reso in PORTO FRANCO al vostro rivenditore. Per qualsiasi controversia è competente il foro di Padova.



Le apparecchiature elettriche ed elettroniche con apposto questo simbolo non possono essere smaltite nelle discariche pubbliche. In conformità alla Direttiva 2011/65/EU, gli utilizzatori europei di apparecchiature elettriche ed elettroniche hanno la possibilità di riconsegnare al Distributore o al Produttore l'apparecchiatura usata all'atto dell'acquisto di una nuova. Lo smaltimento abusivo delle apparecchiature elettriche ed elettroniche è punito con sanzione amministrativa pecuniaria.

Questo certificato deve accompagnare l'apparecchio spedito al centro assistenza.

IMPORTANTE: La garanzia è operante solo se il presente tagliando sarà compilato in tutte le sue parti.

Codice strumento: **HD33[L]M-MB.2**

Numero di Serie _____

RINNOVI

Data _____

Data _____

Operatore _____

Operatore _____

Data _____

Data _____

Operatore _____

Operatore _____

Data _____

Data _____

Operatore _____

Operatore _____



Il livello qualitativo dei nostri strumenti è il risultato di una continua evoluzione del prodotto. Ciò può portare a delle differenze fra quanto scritto in questo manuale e lo strumento che avete acquistato. Non possiamo del tutto escludere errori nel manuale, ce ne scusiamo.

I dati, le figure e le descrizioni contenuti in questo manuale non possono essere fatti valere giuridicamente. Ci riserviamo il diritto di apportare modifiche e correzioni senza preavviso.

V2.0
09/04/2020