

Pluviometro A Vaschetta Basculante

HD2015

○ ACQUA, NEVE O GHIACCIO...MISURIAMO TUTTO

Modelli dotati di **riscaldamento** per misurare qualsiasi tipo di precipitazione

○ SISTEMA ACCURATO E AFFIDABILE

Taratura individuale
Livella a bolla interna per un perfetto
posizionamento orizzontale

○ PROGETTATO PER GARANTIRE LUNGA DURATA

Interamente costruito con **materiali anticorrosione**
Design **robusto**

○ DATI DISPONIBILI OVUNQUE SIA NECESSARIO

Visualizzazione diretta su **Cloud** se combinato con
i nostri datalogger. In alternativa, su **database locale**

○ CONFORME ALLE INDICAZIONI DEL WMO

Sviluppato e progettato
secondo le **linee guida WMO**

Delta OHM
Member of GHM GROUP



Principali Applicazioni

Meteorologia
Sistemi di preallarme
Agricoltura
Agrometeorologia
Idrologia

Pluviometro a vaschetta basculante da 200 cm²: conforme alle raccomandazioni del WMO

Affidabilità, precisione e durata. Questo è il concetto alla base del design di HD2015. Interamente realizzato con materiali resistenti alla corrosione, il pluviometro HD2015 è progettato per **resistere anche in condizioni estreme**. Per garantire un'ampia varietà di applicazioni, a seconda dell'ambiente in cui il pluviometro viene collocato, è possibile scegliere tra la versione riscaldata o non riscaldata.

Il principio di un pluviometro a vaschetta basculante è semplice: a seconda della quantità di pioggia, **il meccanismo della bascula si riempie e si svuota**. Ogni ribaltamento della bascula aziona un contatto reed, dando un impulso al contatore. Questo significa che il principio della bascula ha un enorme vantaggio: non ha bisogno di alimentazione elettrica per funzionare. L'alimentazione è necessaria solo quando le circostanze richiedono il riscaldamento a causa delle basse temperature ambientali.

La lettura del **numero di impulsi**, ovvero delle precipitazioni, può essere eseguita mediante un datalogger. Quest'ultimo può essere un datalogger di pioggia come HD2013-DB oppure un dataogger della serie HD33 con modem 4G/3G/GPRS integrato che consente l'invio dei dati di misura direttamente al Cloud Delta OHM o ad un proprio server protetto.

Il pluviometro viene predisposto **già completamente pronto per l'uso**. Facile da installare, dotato di piedini regolabili e di livella a bolla. Disponibile anche con opzione dissuasore per volatili e accessori per il montaggio rialzato.

Caratteristiche Tecniche

Principio	Vaschetta basculante
Tipologia precipitazioni	Liquide, miste*, solide*
Area del collettore	200 cm ²
Uscita a contatto	A potenziale libero
Alimentazione	12 Vdc o 24 Vdc ± 10% / 50 W (da specificare al momento dell'ordine)
Risoluzione	0,1 – 0,2 o 0,5 mm/commutazione
Accuratezza	± 2 % (con curve di correzione)
Intensità massima di pioggia	600 mm/h (versione con risoluzione 0,1 - 0,2) 1000 mm/h (versione con risoluzione 0,5)
Temperatura operativa	0 °C...+70 °C -20 °C...+70 °C*
Temperatura intervento riscaldamento	+4 °C
Grado di protezione	IP65
Sezione minima dei fili del cavo di collegamento	0,5 mm ² 2,5 mm ² *

* Le specifiche si riferiscono alla versione con sistema di riscaldamento HD2015R

Codici di ordinazione

HD2015

Kit palo (Ø40 mm) / dissuasore:

Vuoto = installazione a terra con piedini, senza dissuasore (default)
H0 = con supporto per installazione su palo, senza dissuasore
H1 = kit installazione su palo 1 m, senza dissuasore
H5 = kit installazione su palo 500 mm senza dissuasore
K = installazione a terra con piedini, con dissuasore
K0 = con supporto per installazione su palo, con dissuasore
K1 = kit installazione su palo 1 m, con dissuasore
K5 = kit installazione su palo 500 mm, con dissuasore

Riscaldamento

Vuoto = non riscaldato (default)
R = riscaldato alimentazione 24 Vdc
R1 = riscaldato alimentazione 12 Vdc

Risoluzione

Vuoto = 0,2 mm (default)
/1 = 0,1 mm
/5 = 0,5 mm

Il pluviometro viene fornito **già tarato** e il valore di taratura (risoluzione) è riportato sull'etichetta dello strumento.

Se la quantità di pioggia viene calcolata utilizzando le curve di correzione al variare dell'intensità della pioggia, l'errore è tipicamente inferiore a ±2% nell'intervallo 0...200 mm/h. Se si utilizza il datalogger HD2013-DB, la misura può essere automaticamente corretta secondo i grafici riportati nel manuale dello strumento.

Con le opzioni uscita analogica e uscita SDI-12, la curva può essere memorizzata nel pluviometro stesso

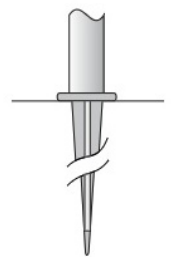
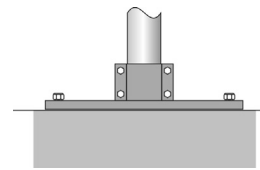
Modalità di installazione

L'installazione può essere a pavimento oppure sollevata da terra di 500 mm o 1 m (si veda schema di ordinazione).

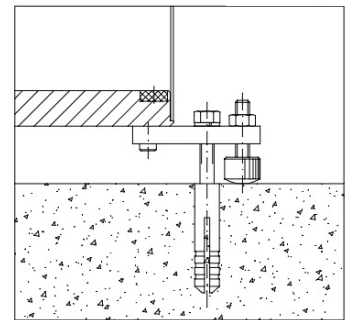
Base piana per fissaggio al suolo
HD2003.78

Base con puntale per terreno
HD2003.75

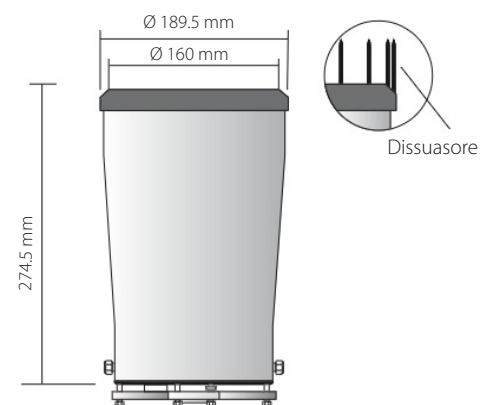
Pluviometro sollevato da terra



Installazione a terra



Dimensioni



Delta OHM

Member of GHM GROUP

Per garantire la qualità dei nostri strumenti, lavoriamo costantemente al miglioramento dei prodotti. Ciò potrebbe implicare cambiamenti nelle specifiche; vi consigliamo di controllare sempre il nostro sito web per la versione più recente della nostra documentazione.

I nostri contatti:

Telefono: +39 049 89 77 150

Email: sales@deltaohm.com

Delta OHM S.r.l.

Single Member Company subject to direction and coordination of GHM MESSTECHNIK GmbH

Via Marconi 5 | 35030 Caselle di Selvazzano (PD) | ITALY