

## Manuale di istruzioni

### Fonometro integratore **HD2010UC**



Aziende / Marchi di GHM

Members of GHM GROUP:

**GREISINGER**

**HONSBURG**

**Martens**

**IMTRON**

**Delta OHM**

**VAL.CO**

[www.deltaohm.com](http://www.deltaohm.com)

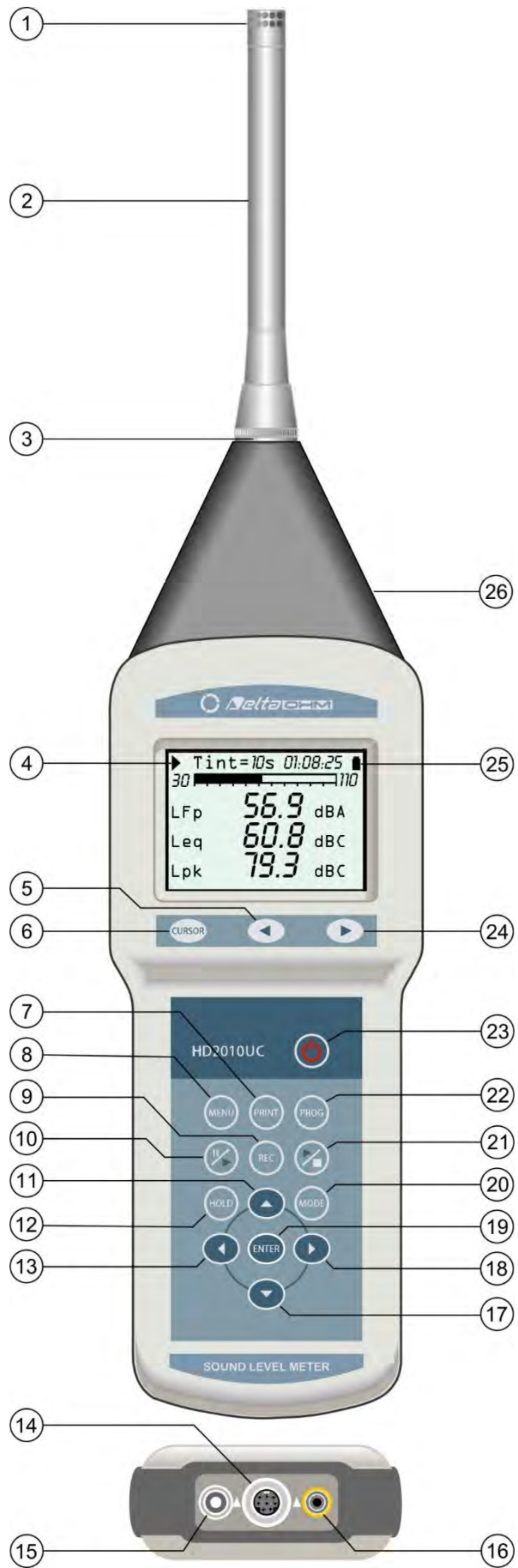
Conservare per utilizzo futuro.

# INDICE

<b>FUNZIONE DEI CONNETTORI</b> .....	<b>7</b>
<b>INTRODUZIONE</b> .....	<b>8</b>
Schema a blocchi dell'HD2010UC.....	11
Il microfono.....	12
Protezione microfonica per esterni HDWME.....	12
Il preamplificatore.....	13
Lo strumento.....	14
<b>DESCRIZIONE DELLE DIVERSE MODALITÀ DI VISUALIZZAZIONE</b> .....	<b>15</b>
MODALITÀ SLM (SOUND LEVEL METER).....	17
Descrizione del display.....	17
Selezione dei parametri.....	18
Funzione Cancellazione (esclusione dati).....	18
MODALITÀ PROFILO TEMPORALE.....	19
Descrizione del display.....	19
Uso dei cursori.....	20
GRAFICI STATISTICI.....	21
DISTRIBUZIONE DELLA PROBABILITÀ DEI LIVELLI.....	23
GRAFICO DEI LIVELLI PERCENTILI.....	24
FUNZIONE TRIGGER D'EVENTO.....	25
<b>INTEGRAZIONE</b> .....	<b>27</b>
<b>LE FUNZIONI PRINT E MONITOR</b> .....	<b>29</b>
<b>LA FUNZIONE REGISTRAZIONE</b> .....	<b>30</b>
REGISTRAZIONE SINGOLA MANUALE ED AUTOMATICA.....	30
REGISTRAZIONE CONTINUA.....	31
REGISTRAZIONE CONTINUA DEI GRUPPI RAPPORTO ED EVENTO.....	32
<b>DESCRIZIONE DELLE FUNZIONI DEL MENU</b> .....	<b>35</b>
GENERALE.....	36
Identificazione.....	36
Sistema.....	36
Input/Output.....	37
Misure.....	37
Fonometro.....	38
ANALIZZATORE STATISTICO.....	39
TRIGGER.....	39
REGISTRAZIONE.....	39
Misure.....	39
Rapporto.....	40
Evento.....	40
CALIBRAZIONE.....	40
SEQUENZIATORE.....	41
<b>PROGRAMMI</b> .....	<b>42</b>
NAVIGATORE.....	42
CALIBRAZIONE.....	45
Taratura periodica.....	47
Calibrazione elettrica.....	49
Calibrazione acustica.....	51
Sostituzione del microfono.....	54
Check Diagnostico.....	54
<b>AGGIORNAMENTO DEL FIRMWARE</b> .....	<b>54</b>
<b>AGGIORNAMENTO DELLE OPZIONI</b> .....	<b>54</b>

<b>GESTIONE DELLE BATTERIE .....</b>	<b>55</b>
<b>MAGAZZINAGGIO DELLO STRUMENTO.....</b>	<b>57</b>
<b>INTERFACCIA SERIALE.....</b>	<b>58</b>
PROTOCOLLO DI COMUNICAZIONE .....	60
GRUPPO SET (SETUP).....	61
GRUPPO KEY .....	64
GRUPPO STT (STATUS).....	64
GRUPPO DMP (DUMP).....	66
CONNESSIONE AD UN MODEM .....	67
CONNESSIONE AD UNA STAMPANTE.....	68
CONNESSIONE AD UN PC CON INTERFACCIA USB.....	69
Verifica della corretta installazione dei driver .....	69
<b>HD2010MC - LETTORE PER MEMORY CARD.....</b>	<b>71</b>
DESCRIZIONE DELL'INTERFACCIA PER MEMORY CARD HD2010MC.....	71
PREPARAZIONE DI UNA NUOVA SCHEDA .....	71
CONNESSIONE DELL'HD2010MC AL FONOMETRO ED USO DELLA SCHEDA .....	72
PER UTILIZZARE I DATI DIRETTAMENTE DA PC .....	73
TRASFERIMENTO DEI DATI DAL FONOMETRO ALLA SCHEDA DI MEMORIA .....	73
CARATTERISTICHE TECNICHE .....	73
<b>SPECIFICHE TECNICHE.....</b>	<b>74</b>
CARATTERISTICHE METROLOGICHE .....	75
CARATTERISTICHE ELETTRICHE.....	78
ANALISI STATISTICA .....	79
VISUALIZZAZIONE .....	79
MEMORIZZAZIONE DELLE MISURE .....	79
PROGRAMMI .....	80
ALTRE CARATTERISTICHE.....	81
<b>NORME DI RIFERIMENTO.....</b>	<b>82</b>
LEGISLAZIONE ITALIANA .....	82
<b>CODICI DI ORDINAZIONE.....</b>	<b>83</b>
<b>COME FARE PER ... ..</b>	<b>86</b>
PROCEDURA DI MISURA.....	86
MEMORIZZAZIONE DELLE MISURE CON L'OPZIONE "DATA LOGGER AVANZATO" .....	87
MISURA DELLA DOSE DI RUMORE .....	88
ANALISI STATISTICA .....	89
STAMPA DEI DATI.....	89
<b>GUIDA ALLA RISOLUZIONE DEI PROBLEMI.....</b>	<b>90</b>
RIPRISTINO DEL SETUP DI FABBRICA .....	90
RIPRISTINO DELLA CALIBRAZIONE DI FABBRICA .....	91
PROBLEMI VARI .....	91
<b>DESCRIZIONE TASTIERA .....</b>	<b>92</b>
<b>APPENDICI.....</b>	<b>98</b>
A1. PARAMETRI DI MISURA DELL'HD2010UC .....	98
A2. CAPACITÀ DELLA MEMORIA DURANTE LA FUNZIONE DI REGISTRAZIONE.....	101
A3. IL SUONO .....	102
A4. IL FONOMETRO .....	104
Ponderazioni di frequenza .....	104
Costanti di tempo e pesatura esponenziale.....	104
I rumori impulsivi .....	105
Il livello equivalente.....	106
Analisi statistica .....	107
La dose di rumore.....	109

Il campo acustico.....	109
Influenza dell'ambiente.....	110
Precauzioni e norme generali di utilizzo .....	111
Classificazione dei segnali acustici .....	111
A5. UNITÀ PER ESTERNI HDWME - MONTAGGIO, SMONTAGGIO E MANUTENZIONE .....	114
A6. DEFINIZIONI.....	121



1. Microfono.
2. Preamplificatore.
3. Connettore per il preamplificatore o il cavo prolunga.
4. Simbolo indicante lo stato di acquisizione: RUN, STOP, PAUSE, REGISTRAZIONE oppure HOLD.
5. Tasto **LEFT** del tastierino: in modalità grafica sposta il cursore selezionato verso valori minori.
6. Tasto **CURSOR** del tastierino: in modalità grafica consente di selezionare uno dei due cursori oppure entrambi.
7. Tasto **PRINT**: invia alla porta seriale quanto visualizzato sul display al momento della pressione del tasto. Tenendolo premuto per più di 3 secondi, abilita la stampa in continua (Monitor) che può essere fermata con un'ulteriore pressione del tasto.
8. Tasto **MENU**: attiva i vari menu di configurazione dello strumento.
9. Tasto **REC** (registrazione): in combinazione con START/STOP/RESET attiva la registrazione dei dati in memoria (con l'opzione "Data Logger Avanzato"). Se viene premuto per almeno 2 secondi è possibile salvare in memoria quanto visualizzato come singolo record oppure attivare la modalità di memorizzazione automatica Auto-Store.
10. Tasto **PAUSE/CONTINUE**: mette in pausa le misure integrate. Dalla modalità PAUSE, le misure integrate possono riprendere alla pressione dello stesso tasto. In modalità PAUSE le misure vengono azzerate alla pressione del tasto START/STOP/RESET.
11. Tasto **UP**: in menu seleziona la riga precedente oppure incrementa il parametro selezionato. In modalità grafica diminuisce i livelli di inizio e fine della scala verticale; il grafico risulta in questo modo spostato verso l'alto.
12. Tasto **HOLD**: blocca temporaneamente l'aggiornamento del display.
13. Tasto **LEFT**: in menu, viene utilizzato nell'editing di parametri con attributo. In modalità grafica comprime la scala verticale.
14. Connettore tipo M12 per porta seriale multi-standard: RS232C ed USB.
15. Connettore alimentazione ausiliaria esterna.
16. Connettore per l'uscita DC (presa jack  $\varnothing$  2.5 mm).
17. Tasto **DOWN**: in menu seleziona la riga seguente oppure decrementa il parametro selezionato. In modalità grafica aumenta i livelli di inizio e fine della scala verticale; il grafico risulta in questo modo spostato verso il basso.
18. Tasto **RIGHT**: in menu, viene utilizzato nell'editing di parametri con attributo. In modalità grafica espande la scala verticale.
19. Tasto **ENTER**. conferma l'inserimento di un dato o la modifica di un parametro.
20. Tasto **MODE**: se è presente l'opzione "Data Logger Avanzato", seleziona in sequenza circolare le diverse modalità di visualizzazione dello strumento passando dalla visualizzazione di 3 canali in forma numerica, al profilo e alle schermate statistiche.
21. Tasto **START/STOP/RESET**: premendolo in modalità STOP, avvia l'esecuzione delle misure (modalità RUN). In modalità RUN, termina l'esecuzione delle misure. Premendolo in modalità PAUSE, azzeri i valori delle misure integrate come Leq, SEL, livelli MAX/MIN, ecc.
22. Tasto **PROG**: attiva la modalità di selezione dei programmi.
23. Tasto **ON/OFF**: comanda l'accensione e lo spegnimento dello strumento.
24. Tasto **RIGHT** del tastierino: in modalità grafica sposta il cursore selezionato verso valori maggiori.
25. Simbolo di batteria: indica il livello di carica delle batterie. La scarica delle batterie è visualizzata come un progressivo "svuotamento" del simbolo.
26. Connettore per l'uscita LINE non ponderata (presa jack  $\varnothing$  3.5mm).

## FUNZIONE DEI CONNETTORI

Lo strumento è provvisto di cinque connettori: uno frontale, uno laterale e tre alla base. Con riferimento alla figura di pag. 2 vi sono:

- n. 3 - Connettore ad 8 poli DIN per il preamplificatore o il cavo prolunga. Il connettore, posto nella parte anteriore dello strumento, ha una tacca di posizionamento ed una ghiera a vite che assicurano un adeguato fissaggio.
- n.14 - Connettore tipo M12 per porta seriale multi-standard RS232C ed USB. Per la connessione ad una porta RS232 di un PC è necessario utilizzare il cavo seriale null-modem dedicato (codice HD2110RS), dotato di un connettore a vaschetta da 9 poli. In alternativa è possibile collegare il fonometro alla porta USB di un PC utilizzando il cavo dedicato (codice HD2110USB), dotato di connettore USB tipo A.
- n.15 - Connettore maschio per l'alimentazione esterna (presa  $\varnothing$  5.5mm). Richiede un alimentatore da 5...24 Vdc/500 mA. Il positivo dell'alimentazione va fornito al pin centrale.
- n.16 - Presa tipo jack ( $\varnothing$  2.5 mm) per l'uscita analogica (DC) ponderata A con costante di tempo FAST, aggiornata 8 volte al secondo.
- n.26 - Presa tipo jack ( $\varnothing$  3.5 mm) per l'uscita analogica (LINE) non ponderata posta sul lato destro nel particolare conico.

## INTRODUZIONE

L'HD2010UC è un fonometro integratore portatile in grado di effettuare analisi statistiche. Lo strumento è stato progettato coniugando economicità e semplicità di uso. Attenzione è stata dedicata alla possibilità di aggiornare lo strumento ed è possibile integrare, in qualunque momento, il fonometro con l'opzione "Data Logger Avanzato" in grado di estenderne le applicazioni. Il firmware è aggiornabile direttamente dall'utente utilizzando il programma NoiseStudio fornito in dotazione.

L'HD2010UC soddisfa le specifiche delle norme IEC 61672-1 del 2002 e IEC 61672-1 Ed. 2.0 del 2013 e delle norme IEC 60651 ed IEC 60804 con tolleranze di classe 2 o di classe 1.

L'HD2010UC è un fonometro integratore adatto alle seguenti applicazioni:

- valutazioni del livello di rumore ambientale,
- misure in ambiente di lavoro,
- selezione dei dispositivi di protezione individuale (metodi SNR ed HML),
- controllo qualità della produzione,
- misura del rumore di macchine.

Con l'attivazione dell'opzione "Data Logger Avanzato" il fonometro svolge inoltre le seguenti funzioni:

- monitoraggio del rumore,
- identificazione ed analisi di eventi sonori,
- analisi statistica completa con calcolo dei livelli percentili da  $L_1$  ad  $L_{99}$ .

Con il fonometro HD2010UC è possibile misurare il livello sonoro programmando 3 parametri con la possibilità di scegliere liberamente le ponderazioni di frequenza e le costanti di tempo. E' possibile misurare parametri come il Leq, il SEL ed i livelli sonori massimi e minimi con tempi di integrazione da 1 secondo fino a 99 ore.

Nell'eventualità che un evento sonoro indesiderato produca un'indicazione di sovraccarico, o che semplicemente alteri il risultato di una integrazione, è sempre possibile escluderne il contributo utilizzando la versatile funzione di cancellazione dei dati.

I livelli sonori misurati sono memorizzabili nell'ampia memoria permanente per potere essere trasferiti a PC con il programma NoiseStudio in dotazione.

Per particolari esigenze è possibile aumentare ulteriormente la capacità di memorizzazione dell'HD2010UC utilizzando l'interfaccia per memory card HD2010MC. Questo dispositivo viene proposto completo di scheda di memoria tipo SD da 2 GB.

Come analizzatore statistico l'HD2010UC campiona il segnale sonoro, con ponderazione di frequenza A e costante FAST, 8 volte al secondo e lo analizza in classi da 0.5 dB. E' possibile visualizzare fino a 3 livelli percentili da  $L_1$  ad  $L_{99}$ .

L'uscita LINE non ponderata consente di registrare, per successive analisi, il rumore su nastro o direttamente in un PC dotato di scheda di acquisizione.

L'alta velocità dell'interfaccia USB, combinata con la flessibilità dell'interfaccia RS232, permettono di effettuare trasferimenti rapidi di dati dal fonometro alla memoria di massa di un PC ma anche di controllare un modem o una stampante. Ad esempio, nel caso di registrazioni prolungate nel tempo, è possibile attivare la funzione "Monitor". Questa funzione consente di trasmettere i dati visualizzati attraverso l'interfaccia seriale, registrandoli direttamente nella memoria del PC.

L'HD2010UC può essere completamente controllato da un PC attraverso l'interfaccia seriale multi-standard (RS232 ed USB), utilizzando un apposito protocollo di comunicazione. Tramite l'interfaccia RS232 è possibile collegare il fonometro ad un PC anche mediante modem.

La calibrazione può essere effettuata sia utilizzando un calibratore acustico (classe 1 o 2 secondo IEC 60942) che il generatore di riferimento incorporato. La calibrazione elettrica sfrutta uno speciale



preamplificatore e verifica la sensibilità del canale di misura incluso il microfono. Un'area protetta nella memoria permanente, riservata alla calibrazione di fabbrica, viene utilizzata come riferimento nelle calibrazioni dell'utente, permettendo di tenere sotto controllo le derive strumentali ed impedendo di "scalibrare" lo strumento.

L'utente può verificare sul campo la funzionalità del fonometro, grazie ad un programma diagnostico.

Il fonometro HD2010UC è in grado di eseguire tutte le misure richieste dalla legislazione in merito alla protezione dei lavoratori dal rischio di esposizione al rumore (Decreto Legislativo N.81 del 2008, norma UNI 9432 del 2011 e ISO 9612 del 2011). La selezione del dispositivo di protezione individuale si può effettuare, in conformità alla norma UNI EN 458, mediante confronto dei livelli equivalenti ponderati A e C misurabili simultaneamente (metodo SNR). L'impulsività di una sorgente viene valutata facilmente, secondo il criterio indicato dalla UNI 9432, misurando il livello equivalente ponderato A con costante di tempo Impulse.

Il fonometro HD2010UC, con l'opzione "Data Logger Avanzato" è adatto ad effettuare monitoraggi del livello sonoro, mappature acustiche oltre a valutazioni di clima acustico con funzioni di cattura ed analisi di eventi sonori. Nella valutazione del rumore in ambiente aeroportuale, oppure del rumore ferroviario e stradale, il fonometro può essere utilizzato come registratore degli eventi sonori a più parametri, associando le caratteristiche di analizzatore statistico. Calibrazioni elettriche e test diagnostici possono essere effettuati a distanza, utilizzando le funzioni di controllo remoto.

L'HD2010UC è configurabile secondo le esigenze: le opzioni disponibili sono attivabili, oltre che sullo strumento nuovo, anche in seguito, quando le esigenze di utilizzo lo richiederanno. Le opzioni sono le seguenti:

▪ **Opzione "Data Logger Avanzato"**

Questa funzione aggiunge la visualizzazione e memorizzazione del profilo temporale del livello di pressione sonora ponderato A con costante di tempo FAST alla velocità di 8 campioni/secondo. Simultaneamente vengono memorizzati i profili di 3 parametri programmabili alla velocità di 2 campioni/secondo. Il fonometro HD2010UC si trasforma in un registratore di livello sonoro in grado di memorizzare 4 parametri per oltre 23 ore.

Una seconda modalità di registrazione permette di memorizzare, a cadenza programmabile da 1 secondo a 99 ore, 3 parametri programmati assieme agli spettri medi. Con questa modalità di registrazione è possibile memorizzare 3 parametri ad intervalli di 1 minuto per più di 80 giorni con la memoria in dotazione (4 MB espandibile ad 8 MB). Il fonometro azzerava automaticamente tutti i livelli integrati all'inizio di ogni intervallo di acquisizione.

Le varie registrazioni possono essere localizzate in memoria e visualizzate sul display grafico con una funzione "Replay" che riproduce l'andamento temporale del tracciato sonoro.

L'analisi statistica è disponibile in forma grafica con la *distribuzione di probabilità dei livelli sonori* ed il *grafico dei livelli percentili*.

Parallelamente alla normale modalità di registrazione dei profili di livello sonoro, è disponibile la *registrazione di rapporti*, ad intervalli programmabili da 1s ad 1 ora, di 5 parametri integrati e della distribuzione di probabilità del livello sonoro.

Una versatile *funzione di trigger* permette la cattura di eventi sonori, con la possibilità di filtrare falsi eventi richiedendo che la variazione del livello sonoro abbia una certa durata. In corrispondenza di ciascun evento è possibile memorizzare 5 parametri integrati dedicati e la distribuzione di probabilità del livello sonoro campionato durante l'evento. La memorizzazione dei parametri d'evento non esclude la registrazione dei profili e dei rapporti. La funzione di trigger d'evento è attivabile anche mediante la pressione di un tasto.

Grazie all'opzione "Data Logger Avanzato", l'HD2010UC può acquisire il profilo a più parametri del livello sonoro contemporaneamente a sequenze di rapporti con parametri dedicati ed analisi statistica completa. Inoltre, durante la registrazione, la funzione di trigger è in grado di identificare

eventi sonori e di memorizzarne l'analisi con 5 parametri a scelta ed analisi statistica, integrati per la durata dell'evento.

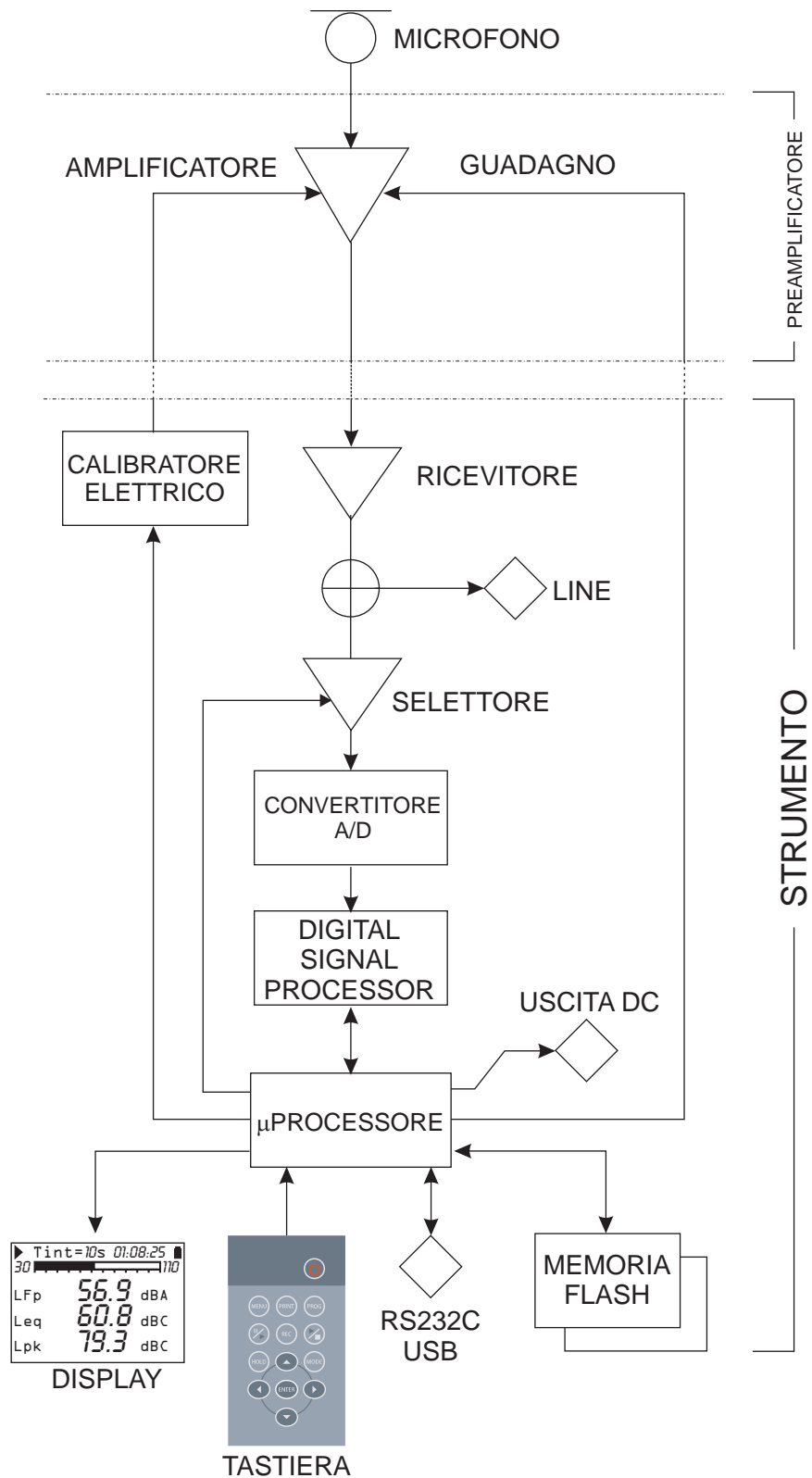
Durante il data logging sono disponibili fino a 9 marker diversi per memorizzare il verificarsi di particolari situazioni da considerare in fase di analisi dei tracciati.

Un *timer* permette di programmare la partenza ritardata dell'acquisizione.

- **Opzione “Modulo di memoria”**

Questa opzione raddoppia la memoria disponibile aggiungendo un secondo banco di memoria da 4 MB. Richiede l'opzione “Data Logger Avanzato”.

**SCHEMA A BLOCCHI DELL'HD2010UC**



Nello schema a blocchi sono rappresentati gli elementi fondamentali del fonometro HD2010UC.

## IL MICROFONO

Il microfono UC52 è del tipo a condensatore, pre-polarizzato e di diametro standard pari a 1/2". La risposta in frequenza, ottimizzata per il campo libero, risulta piatta da 20 Hz a 16 kHz nelle versioni utilizzate sui fonometri HD2010UC di classe 1 (UC52/1). Le capsule utilizzate per i fonometri di classe 2 hanno una risposta in frequenza piatta da 25 Hz a 10 kHz.

Sono disponibili microfoni del tipo a condensatore pre-polarizzati, ottimizzati per misure in campo libero, di diametro pari a 1/4" con sensibilità pari a 2 mV/Pa (MC24E) e 0.25 mV/Pa (MC24EH). Con questi microfoni la risposta in frequenza in campo libero risulta piatta su tutto il campo audio ed il livello sonoro massimo misurabile è pari a 160 dB e 180 dB rispettivamente.

## PROTEZIONE MICROFONICA PER ESTERNI HDWME

L'unità microfonica HDWME è adatta a rilievi prolungati nel tempo in ambiente esterno, anche in postazione fissa non presidiata. L'unità è adeguatamente protetta dalla pioggia e dal vento ed il preamplificatore riscaldato fornisce stabilità dei parametri acustici nel tempo e permette di effettuare rilievi in un ampio intervallo di condizioni ambientali.

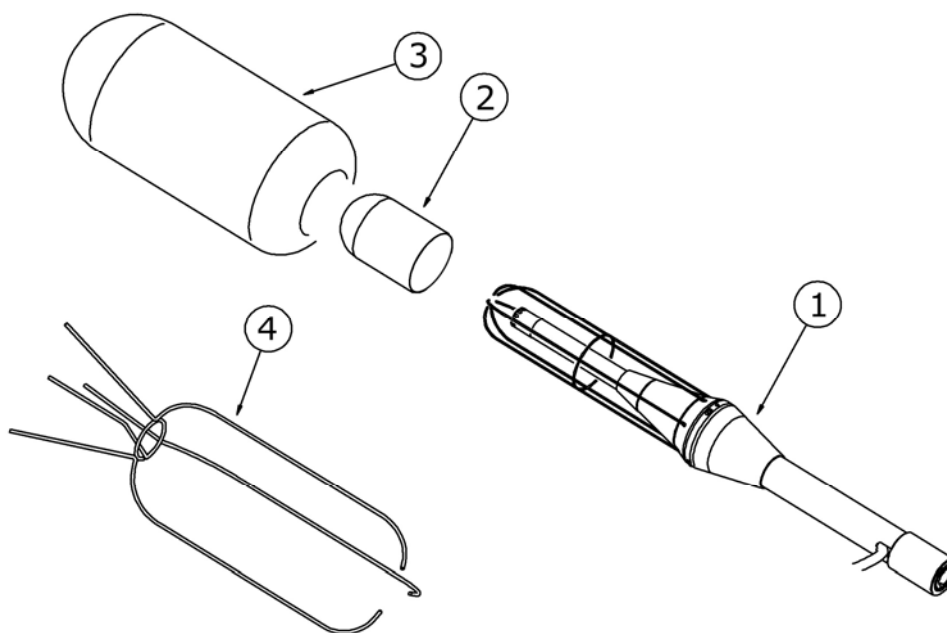
Il preamplificatore dei fonometri Delta Ohm, abbinato all'unità microfonica per esterni, è dotato di un circuito per la calibrazione elettrica della catena preamplificatore - capsula microfonica, che utilizza una tecnica a ripartizione di carica.

**L'unità microfonica HDWME deve essere sempre posizionata in verticale** per permettere alla protezione anti-pioggia di svolgere la sua funzione e può essere utilizzata sia per rilevare il rumore aereo che quello proveniente dal suolo. I fonometri Delta Ohm apportano correzioni spettrali alle misure in modo da garantire tolleranze di classe 1 o 2 secondo la IEC 61672 in ogni situazione.

La facilità di smontaggio e rimontaggio dell'unità consente di effettuare la verifica periodica delle caratteristiche elettroacustiche allo stesso modo di un normale microfono di misura, utilizzando un calibratore standard per microfoni da 1/2".



L'unità è composta da un corpo centrale e dalle seguenti parti:



- **HDSAV3**: schermo antivento (3)
- **HDWME1**: dissuasore per volatili (4)
- **HDWME2**: protezione per la pioggia (2)
- **HDWME3**: supporto in acciaio inox (1)
- **Capsula microfonica** con risposta in frequenza ottimizzata per “campo libero”:
- **Preamplificatore microfonico**:
  - **HD2010PNE2W**: preamplificatore riscaldato per microfono UC52 con calibratore CTC e driver per cavo fino a 10m.
- **Cavo di connessione** da 5m (10m su richiesta).

Per maggiori dettagli sull'uso dell'unità per esterni, si vedano i capitoli dedicati alla calibrazione a pag. 45 e al suo montaggio e smontaggio in appendice a pag. 114.

## IL PREAMPLIFICATORE

Il preamplificatore svolge il compito di amplificare il debole segnale fornito dal microfono in dotazione. Il preamplificatore ha un guadagno selezionabile tra 0 e 20 dB ed è dotato di un dispositivo che consente la calibrazione di tutta la catena di amplificazione, incluso il microfono, mediante uno schema a ripartizione di carica descritto in dettaglio a pag. 49.

Lo stadio d'uscita consente di trasmettere il segnale microfonico su cavo fino ad una distanza di 10m. Il preamplificatore HD2010PNE2 con il microfono UC52 può misurare rumori fino a 140 dB con una risposta in frequenza piatta fino a 40 kHz.

Sono disponibili i seguenti preamplificatori:

- **HD2010PNE2**: con attacco per il microfono da ½” UC52 e driver per cavo fino a 10m. Questo preamplificatore, dotato del dispositivo CTC per la calibrazione elettrica, può essere direttamente inserito nel fonometro HD2010UC oppure collegato mediante cavo prolunga fino a 10m.
- **HD2010PNE2W**: preamplificatore riscaldato con attacco per il microfono da ½” UC52 e driver per cavo. Questo preamplificatore, dotato del dispositivo CTC per la calibrazione elettrica, può essere collegato al fonometro mediante il cavo da 5m in dotazione (10m in opzione).

- **HD2010PNE4**: preamplificatore microfonico per microfono da 1/4" MC24E. Dotato del dispositivo CTC per la calibrazione elettrica e di driver per cavo fino a 100m. Richiede l'adattatore microfonico HDP079A02.
- **HD2010PNE4H**: preamplificatore microfonico per microfono da 1/4" MC24EH. Dotato del dispositivo CTC per la calibrazione elettrica e di driver per cavo fino a 100m. Richiede l'adattatore microfonico HDP079A02.

## LO STRUMENTO

Il segnale del preamplificatore giunge al ricevitore dello strumento che lo invia all'uscita LINE ed all'ingresso del convertitore A/D.

Il segnale analogico viene convertito in forma numerica a 20 bit dall'A/D. La dinamica di misura, di oltre 140 dB, viene suddivisa in 5 campi utilizzando un amplificatore a guadagno variabile a passi di 10 dB, da 0 dB a 20 dB, posto all'ingresso.

Il segnale digitalizzato giunge quindi al DSP per essere elaborato.

Nel DSP vengono calcolati in parallelo i livelli con le ponderazioni di frequenza a larga banda (A, C e Z). Vengono inoltre calcolati i livelli di picco (C e Z). I livelli calcolati dal DSP vengono trasmessi al microprocessore per poter essere ulteriormente elaborati, visualizzati, memorizzati e stampati.

Il microprocessore sovrintende tutti i processi dello strumento: la gestione del calibratore elettrico, della memoria Flash, il display, la tastiera e l'interfaccia seriale multi-standard (RS232C ed USB).

Il microprocessore fornisce inoltre il segnale elettrico corrispondente al livello istantaneo ponderato A con costante di tempo FAST, che viene inviato all'uscita DC.

## DESCRIZIONE DELLE DIVERSE MODALITÀ DI VISUALIZZAZIONE

L'HD2010UC misura simultaneamente 3 parametri a scelta (anche statistici) e li visualizza ad una cadenza fissa pari a 2 campioni/s. Con l'opzione "Data Logger Avanzato" misura il livello di pressione sonora ponderato A con costante di tempo FAST e lo visualizza ad una cadenza fissa pari ad 8 campioni/s e, come analizzatore statistico, calcola la distribuzione di probabilità ed i livelli percentili. Per poter visualizzare tutti questi dati l'HD2010UC prevede 4 diverse modalità di visualizzazione riprodotte nelle figure seguenti.

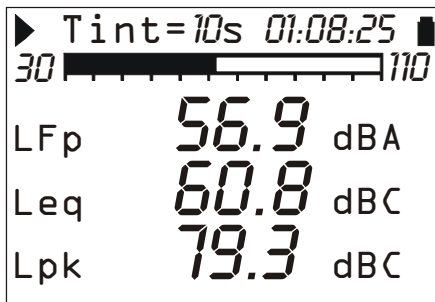


Fig. 1 - SLM

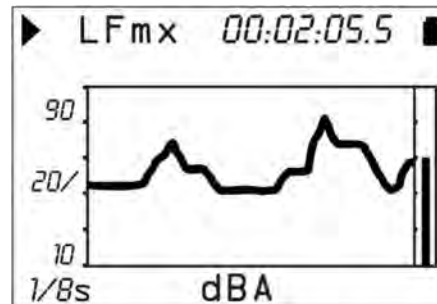


Fig. 2 - Profilo temporale

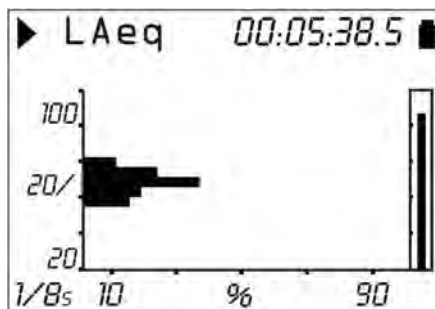


Fig. 3 - Distribuzione di probabilità

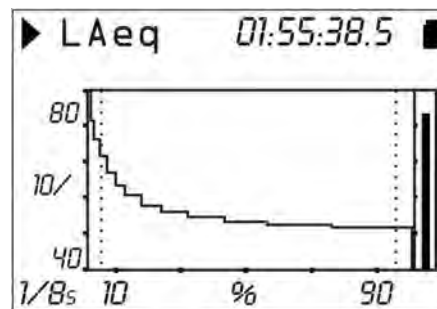


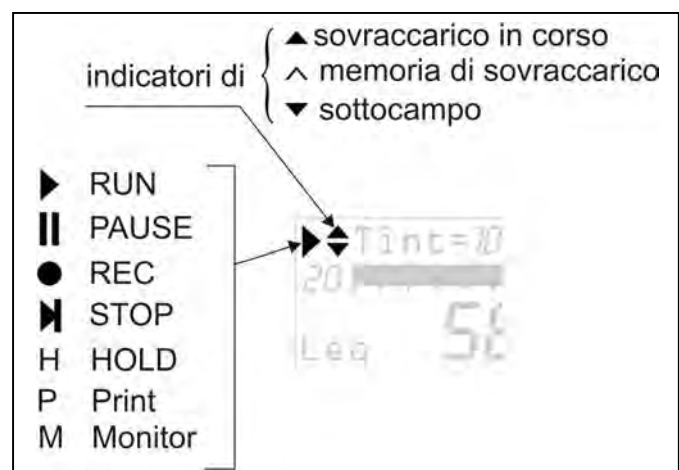
Fig. 4 - Livelli percentili

Il passaggio da una schermata alla successiva si può effettuare in qualsiasi momento premendo il tasto **MODE**: appariranno, nell'ordine, la schermata **SLM** con 3 parametri di misura in forma numerica e, se è attiva l'opzione "Data Logger Avanzato", la schermata **Profilo** con l'andamento temporale del livello di pressione sonora ponderato A con costante di tempo FAST ( $L_{AFp}$ ), la schermata **Distribuzione di probabilità** e la schermata dei **Livelli percentili**. All'accensione il fonometro visualizza la schermata SLM.

Alcune indicazioni appaiono in tutte le modalità e sono (si veda la figura accanto):

- l'indicatore di stato dell'acquisizione
  - l'indicatore di sovraccarico/sotto-campo
  - l'indicatore di carica residua delle batterie
- Il primo simbolo posto nell'angolo in alto a sinistra del display indica lo stato di acquisizione del fonometro.

- **RUN**: strumento in acquisizione.
- **PAUSE**: il calcolo delle misure integrate e l'eventuale registrazione delle misure sono sospesi. I parametri istantanei continuano ad essere misurati e visualizzati.
- **REC**: strumento in acquisizione e registrazione.
- **STOP**: lo strumento non effettua alcuna misura.



- **HOLD**: il calcolo delle misure integrate è giunto al termine dell'intervallo di integrazione impostato oppure è stato premuto il tasto HOLD.
- **P (Print)**: segnala che è in corso la stampa del dato corrente.
- **M (Monitor)**: indica (lampeggio) che è stata avviata la stampa continua dei dati.
- **R (Replay)**: appare (lampeggio) quando si sta utilizzando il programma “Navigatore” (con l’opzione “Data Logger Avanzato”) per visualizzare un file salvato nella memoria dello strumento (si veda a pag. 42).

Subito alla destra del simbolo che indica la modalità di acquisizione è posto il simbolo che indica l’eventuale **sovraccarico** o sotto-campo. Una freccia rivolta verso l’alto indica che il livello di ingresso ha superato il livello massimo misurabile mentre una freccia rivolta verso il basso indica che il livello di ingresso è sceso sotto il livello minimo misurabile.

Il livello massimo misurabile nelle diverse impostazioni del selettore del campo misure è riportato nelle specifiche tecniche (si veda a pag. 74). Il livello minimo misurabile è inferiore di 80 dB rispetto al livello massimo. I livelli di rumore per ciascuna ponderazione di frequenza sono riportati nelle specifiche tecniche. Utilizzando un apposito parametro (MENU >> Generale >> Misure >> Livello Sovraccarico), è possibile programmare il limite massimo misurabile a livelli inferiori (si veda a pag. 74).

Una freccia con l’interno vuoto è la memoria dell’avvenuto superamento del limite mentre una freccia piena indica che il sovraccarico è in corso.

Alla destra dell’indicatore di sovraccarico viene visualizzato il **tempo di integrazione Tint** dello strumento, che è programmabile da 1s a 99h.

Nell’angolo in alto a destra si trova il **simbolo di batteria**. La scarica delle batterie viene visualizzata come un progressivo svuotamento del simbolo. Quando l’autonomia dello strumento è pari a circa il 10%, che equivale approssimativamente a 30 minuti in acquisizione continua, il simbolo di batteria lampeggia. Un dispositivo di protezione impedisce allo strumento di eseguire misure con livelli di carica insufficienti e spegne automaticamente lo strumento quando il livello di carica è sceso al minimo.

Il livello di carica delle batterie, espresso in percentuale, è visibile nella schermata principale del menu e nella schermata dei programmi; vi si accede rispettivamente premendo i tasti MENU e PROG. Premendo nuovamente i tasti MENU e PROG si ritorna alla schermata di misura.

Premendo il tasto **ENTER** si selezionano in successione alcuni parametri relativi alla schermata visualizzata. Mentre il parametro selezionato lampeggia è possibile modificarlo agendo sui tasti UP e DOWN.

In modalità di visualizzazione grafica è possibile modificare i parametri della scala verticale utilizzando i tasti UP, DOWN, LEFT e RIGHT: i tasti LEFT e RIGHT rispettivamente comprimono ed espandono la scala verticale, i tasti UP e DOWN diminuiscono ed aumentano i livelli di inizio e fine della scala verticale; il grafico risulta in questo modo spostato rispettivamente verso l’alto e verso il basso.



## MODALITÀ SLM (SOUND LEVEL METER)

Questa è la modalità di visualizzazione che si presenta all'accensione dello strumento.

È possibile visualizzare simultaneamente 3 parametri a scelta tra i seguenti:

- Parametri acustici *istantanei* in banda larga come  $L_p$ ,  $L_{eq}(\text{Short})$  ed  $L_{pk}$ . Il livello di pressione istantaneo viene visualizzato come il livello massimo raggiunto ogni 0.5s.
- Parametri acustici *integrati* in banda larga, come  $L_{pmax}$ ,  $L_{eq}$ ,  $L_{leq}$  ed  $L_{pkmax}$ , aggiornati ogni 0.5s.
- Livelli percentili programmabili da  $L_1$  ad  $L_{99}$ .
- Livello di esposizione sonora.
- Dose e Dose giornaliera con Exchange Rate, Criterion Level e Threshold Level programmabili
- Tempo in Sovraccarico (in %).

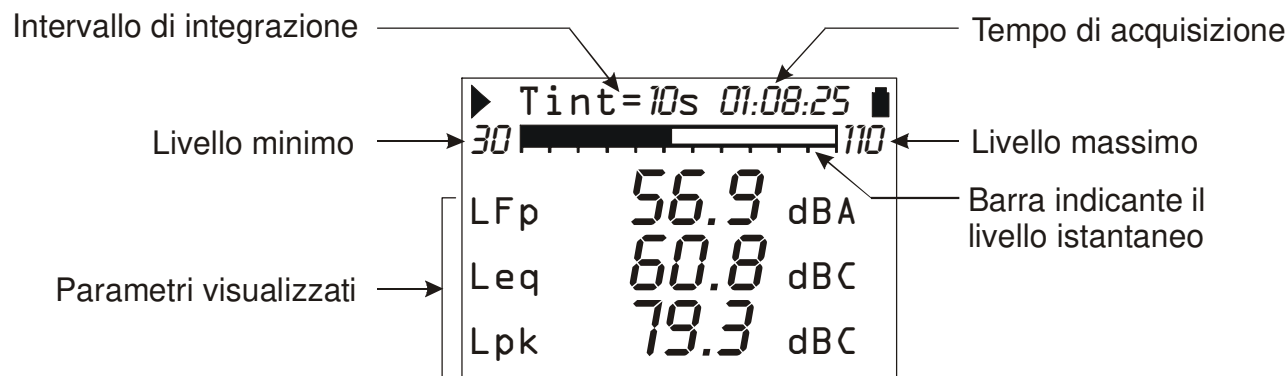
L'aggiornamento del display avviene ogni 0.5 secondi.

La registrazione dei dati varia in base all'attivazione o meno della funzione **Auto-Store**, come descritto nella tabella seguente.

Auto-Store: OFF	Auto-Store: ON
Registrazione 2 volte al secondo dei 3 parametri ed 8 volte al secondo del livello $L_{AF}$ . Stop automatico al termine dell'intervallo di integrazione impostato.	Registrazione automatica della schermata SLM al termine dell'intervallo di integrazione impostato.

## DESCRIZIONE DEL DISPLAY

Il display visualizza nella parte superiore sinistra il simbolo dello stato dell'acquisizione e l'indicatore di sovraccarico o sottocampo (descritti all'inizio del presente capitolo). Al centro in alto è riportato l'intervallo di integrazione mentre, sulla destra, il tempo di acquisizione nel formato ore:minuti:secondi. Nell'angolo a destra è presente il simbolo del livello di carica delle batterie.



La barra "analogica" indica il livello istantaneo di pressione sonora non ponderato in un intervallo di 80 dB.

Sotto la barra analogica vengono visualizzati 3 parametri di misura. Tutti i parametri visualizzati possono essere scelti liberamente fra quelli disponibili. Non vi sono vincoli nella scelta delle ponderazioni di frequenza. I parametri di misura sono visualizzati con una etichetta abbreviata, seguita dal valore numerico e dall'unità di misura, eventualmente seguita dalla ponderazione di frequenza. La corrispondenza tra l'etichetta e l'effettivo parametro è fornita in appendice a pag. 98.

I parametri integrati come il  $L_{eq}$  (ed  $L_{max}$  o  $L_{min}$ ), che comportano l'accumulo nel tempo del livello sonoro campionato, vengono visualizzati con una serie di trattini (- - -) finché il parametro

rimane inferiore al livello minimo misurabile.

Prima di iniziare una nuova acquisizione il fonometro azzerava automaticamente tutte le misure.

Se l'opzione "Data Logger Avanzato" è presente, con la *Registrazione Continua* vengono memorizzati una serie di valori ogni 0.5s assieme al parametro visualizzato nella schermata PROFILO, corrispondente al livello di pressione sonora ponderato A con costante di tempo FAST, campionato 8 volte al secondo. Ciascun campione corrisponde al massimo livello sonoro ( $L_{AFmx}$ ) calcolato ogni 0.125s sul livello misurato ogni 7.8ms.

## SELEZIONE DEI PARAMETRI

Alcuni parametri di misura (intervallo di integrazione, campo misure ed i tre parametri) possono essere modificati direttamente dalla schermata SLM, senza accedere ai menu.

Premendo il tasto ENTER si selezionano in successione i vari parametri. Mentre il parametro selezionato lampeggia, è possibile modificarlo agendo sui tasti UP e DOWN.

Se viene selezionato un parametro con attributo, come ad esempio il parametro di misura LFp (livello di pressione ponderato FAST), lampeggerà anche la ponderazione di frequenza relativa ("A" nell'esempio riportato in figura). In questo caso premendo UP e DOWN è possibile modificare il parametro selezionato senza modificare l'attributo; ad esempio è possibile, premendo DOWN, passare dal parametro LFp ponderato A al parametro LSp ponderato A. Premendo il tasto RIGHT si passerà alla selezione dell'attributo, che sarà il solo a lampeggiare. Con i tasti UP e DOWN sarà quindi possibile modificare l'attributo; ad esempio è possibile, premendo UP, passare da LSp ponderato A ad LSp ponderato Z. In fase di selezione dell'attributo è possibile passare alla selezione del parametro premendo il tasto LEFT.

**La modifica di un qualsiasi parametro è permessa solo con strumento in STOP:** se si tenta di apportare modifiche ad uno qualsiasi dei parametri con strumento in una condizione diversa dallo STOP, appare la schermata che richiede di fermare la misura in corso: premendo YES è possibile fermare l'acquisizione e continuare con la modifica dei parametri; premendo NO, l'acquisizione continua senza interruzioni.

Le impostazioni appena descritte possono anche essere fatte entrando nel menu di configurazione dello strumento. Si veda la descrizione dettagliata a pag. 32.

## FUNZIONE CANCELLAZIONE (ESCLUSIONE DATI)

Il tasto PAUSE/CONTINUE viene usato in fase di acquisizione per sospendere una misura in corso.

Tutti i dati acquisiti fino al momento in cui è stato premuto il tasto, vengono utilizzati per il calcolo dei parametri integrati. Vi sono però dei casi in cui è utile poter eliminare l'ultima parte delle misure acquisite appena prima della pressione del tasto PAUSE, per esempio perché generate da eventi imprevisti e non caratterizzanti il rumore sotto esame.

Durante la misura, premere il tasto PAUSE/CONTINUE: l'aggiornamento delle misure integrate viene sospeso. A questo punto è possibile cancellare l'ultima parte dei dati acquisiti, premendo la freccia LEFT.

Nella posizione occupata dal tempo di integrazione apparirà temporaneamente la scritta "Canc." accompagnata dal rispettivo intervallo di tempo, in secondi, da cancellare. L'intervallo di cancellazione può essere aumentato o diminuito utilizzando i tasti LEFT e RIGHT. I parametri integrati visualizzati variano in funzione della cancellazione impostata, in modo che si possa sceglierne l'entità in funzione dell'effettiva necessità. Alla successiva pressione del tasto PAUSE/CONTINUE la misura riprenderà ed i parametri integrati saranno effettivamente stati decurtati dell'intervallo selezionato.

Il tempo massimo di cancellazione, suddiviso in 5 passi, viene impostato da menu: MENU >> Generale >> Misure >> Cancellazione Massima. L'insieme di valori impostabili è 5, 10, 30 o 60 secondi, rispettivamente con passi da 1s, 2s, 6s o 12s.

## MODALITÀ PROFILO TEMPORALE

Questa modalità di visualizzazione, **disponibile con l'opzione "Data Logger Avanzato"**, presenta il profilo temporale del livello di pressione sonora ponderato A con costante di tempo FAST ( $L_{AFp}$ ). Il tempo di integrazione è pari ad  $1/8s$  e vengono visualizzati gli ultimi 100 livelli misurati.

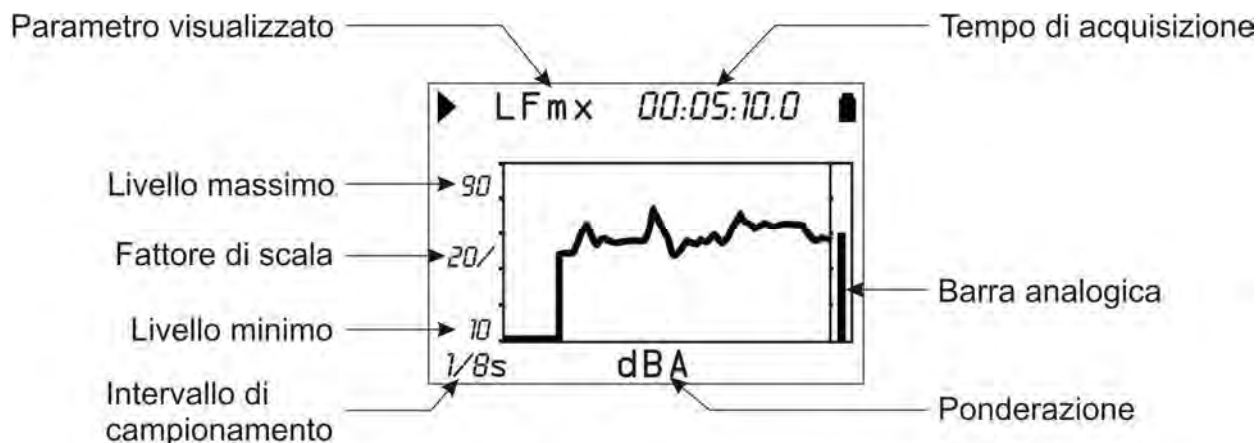
Il fonometro HD2010UC calcola il livello sonoro 128 volte al secondo e visualizza il livello massimo ad intervalli pari a 125ms.

Premendo il tasto HOLD si blocca l'aggiornamento della visualizzazione; lo strumento continua tuttavia ad effettuare misure ed è possibile riprendere l'aggiornamento della visualizzazione premendo nuovamente il tasto HOLD.

Lo stato di HOLD non influisce sul funzionamento della stampa continua (*Monitor*) o della registrazione. Se viene attivata la registrazione continua, il tempo di integrazione agisce come un timer che blocca automaticamente l'acquisizione al termine dell'intervallo impostato.

*Questa schermata non viene registrata nella modalità Auto-Store.*

## DESCRIZIONE DEL DISPLAY



**Fig. 5 - Descrizione del display in modalità Profilo**

La Fig. 5 mostra un esempio di profilo temporale del livello di pressione sonora ponderato A con costante di tempo FAST.

Il display riporta, nell'angolo inferiore sinistro, l'intervallo di campionamento. Sempre nella parte inferiore del display, al centro, è visualizzata l'unità di misura e la ponderazione di frequenza del parametro di misura.

L'ampiezza della scala verticale del grafico visualizzato è pari a 5 divisioni. L'ampiezza di ogni divisione è denominata "fattore di scala" del grafico ed appare al centro dell'asse verticale. Questo parametro è selezionabile in tempo reale tra 20 dB, 10 dB oppure 5 dB per divisione, utilizzando i tasti RIGHT (zoom +) e LEFT (zoom -).

Il fondo scala del grafico può essere impostato con le frecce UP e DOWN, a passi pari al fattore di scala selezionato, a partire dal fondo scala dello strumento<sup>1</sup>. Premendo i tasti UP oppure DOWN, si ottiene rispettivamente un "innalzamento" oppure di un "abbassamento" del grafico.

Nella porzione destra del display un indicatore a barra "analogica" fornisce il livello istantaneo non ponderato del livello di pressione sonora in ingresso, analogamente alla barra della modalità SLM.

<sup>1</sup> Il fondo scala dello strumento viene determinato dalla scelta del guadagno d'ingresso selezionato nel menu alla voce MENU >> Generale >> Guadagno di Ingresso.

In registrazione vengono memorizzati 4 valori ogni 0.5 s del livello  $L_{AFp}$  assieme ai livelli sonori della schermata SLM. Analogamente, quando è attiva la funzione *Monitor* vengono inviati all'interfaccia seriale 4 valori ogni 0.5 s.

La modalità di integrazione non influenza il funzionamento della registrazione per questa schermata.

Il livello sonoro visualizzato in questa schermata può essere utilizzato come sorgente per il trigger d'evento (consultare il paragrafo "Funzione trigger d'evento" a pag. 25).

## USO DEI CURSORI

La pressione del tasto **CURSOR** del tastierino attiva i cursori sul grafico. Premendo ripetutamente il tasto, vengono attivati in successione il primo cursore L1, il secondo cursore L2 od entrambi  $\Delta L$  in coppia: il cursore selezionato lampeggia. Con le frecce **LEFT** e **RIGHT** del tastierino si spostano il cursore o i cursori selezionati, sul grafico.

Nella seconda riga in alto del display vengono visualizzati il livello del parametro di misura ed il tempo individuati dal cursore attivo oppure l'intervallo di tempo e la differenza di livello  $L_1-L_2$  tra i due cursori quando sono attivi entrambi.

Il livello del parametro viene visualizzato con una serie di trattini (- - -) finché è inferiore al livello minimo misurabile.

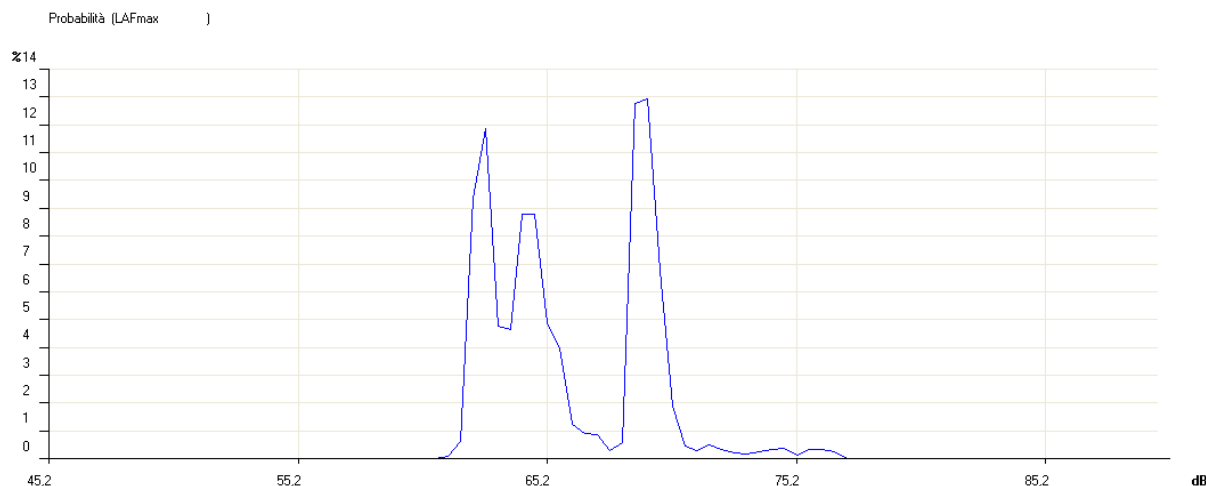
I cursori vengono disabilitati premendo nuovamente il tasto **CURSOR**.

## GRAFICI STATISTICI

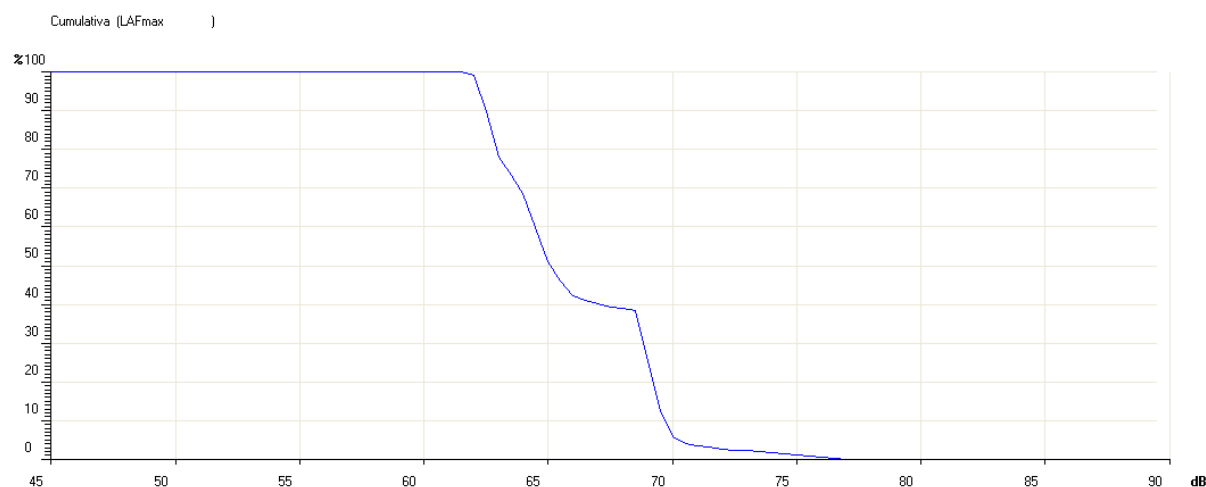
La modalità di funzionamento come **analizzatore statistico, disponibile con l'opzione "Data Logger Avanzato"**, permette di effettuare l'analisi sul livello di pressione sonora con costante di tempo FAST (campionato 8 volte al secondo) oppure sul livello equivalente breve (integrato ogni 0.125s) oppure sul livello di picco (calcolato 2 volte al secondo) con qualsiasi ponderazione di frequenza (solo C o Z per il livello di picco).

L'analisi statistica viene effettuata con classi da 0.5 dB per livelli sonori da 21 dB fino a 140 dB e prevede la visualizzazione, in forma grafica, della distribuzione di probabilità dei livelli sonori e del grafico dei livelli percentili. La figura seguente mostra la **distribuzione di probabilità** di livello relativa alla misura per circa 6 minuti del rumore emesso da una camera climatica. Durante la misura è stato acceso, per la durata di circa 2 minuti, un calibratore acustico in prossimità del microfono.

La distribuzione di probabilità mostra chiaramente le diverse "popolazioni" del rumore in esame. Iniziando dai livelli inferiori, il primo picco (circa 63 dBA) si riferisce al rumore di fondo della camera dovuto principalmente al sistema di ventilazione. Il secondo picco (circa 65 dB) si riferisce alle fasi in cui si attiva il compressore per il raffreddamento. Il terzo picco (circa 69 dB) si riferisce al tono prodotto dal calibratore.



Nella figura seguente è visualizzata la **distribuzione cumulativa** per lo stesso campione sonoro della figura precedente. La distribuzione cumulativa è costruita partendo dal 100% per livelli inferiori al minimo misurato e sottraendo la probabilità di ciascuna classe finché si ottiene una probabilità cumulativa pari a 0 per livelli superiori al massimo misurato.



I *livelli percentili* vengono calcolati per interpolazione sulla distribuzione cumulativa.

L'analizzatore azzerava le classi all'inizio della misura ed accumula la statistica sino al termine della misura. Se viene attivata la registrazione continua, il tempo di integrazione agisce come un timer che blocca automaticamente l'acquisizione al termine dell'intervallo impostato.

Quando è attiva la registrazione di rapporti, i grafici statistici vengono azzerati all'inizio di ciascun intervallo impostato.

L'analisi statistica viene presentata con due schermate grafiche: la distribuzione di probabilità ed il grafico dei livelli percentili.

Questa funzione è disponibile con l'opzione "Data Logger Avanzato".

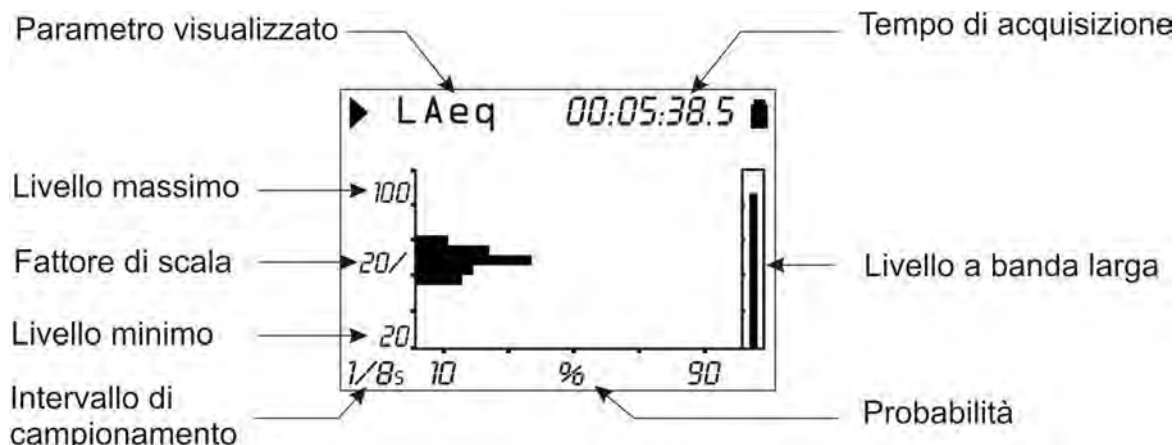


Fig. 6 - Descrizione del display in modalità Distribuzione di Probabilità

La figura mostra la distribuzione di probabilità del livello sonoro equivalente ponderato A con un intervallo di campionamento di 0.125s. Il grafico ha i livelli sonori in decibel sull'asse verticale e la probabilità sull'asse orizzontale.

Il display visualizza nell'angolo inferiore sinistro l'intervallo di campionamento e nella prima riga, a sinistra dell'indicatore di stato e dell'eventuale indicatore di sovraccarico, il parametro di misura prescelto per l'analisi statistica.

L'ampiezza della scala verticale del grafico visualizzato è pari a 5 divisioni. L'ampiezza di ogni divisione è denominata "fattore di scala" del grafico ed appare al centro dell'asse verticale. Questo parametro è selezionabile in tempo reale tra 20 dB, 10 dB oppure 5 dB per divisione corrispondenti rispettivamente alla rappresentazione in forma grafica con classi da 2 dB, 1 dB oppure 0.5 dB. Il fattore di scala è impostabile utilizzando i tasti RIGHT (zoom +) e LEFT (zoom -).

Il fondo scala del grafico può essere impostato con le frecce UP e DOWN, a passi pari al fattore di scala selezionato. L'effetto che si ottiene è di un "innalzamento" oppure di un "abbassamento" del grafico premendo rispettivamente i tasti UP oppure DOWN.

Nella porzione destra del display un indicatore a barra "analogica" fornisce il livello istantaneo non ponderato del livello di pressione sonora in ingresso, analogamente alla barra della modalità SLM.

Il parametro prescelto per effettuare l'analisi statistica può essere modificato, senza bisogno di accedere ai menu, utilizzando i tasti ENTER UP, DOWN, LEFT e RIGHT (si veda il paragrafo "Selezione dei parametri" a pag. 18 per i dettagli).

### Uso dei cursori

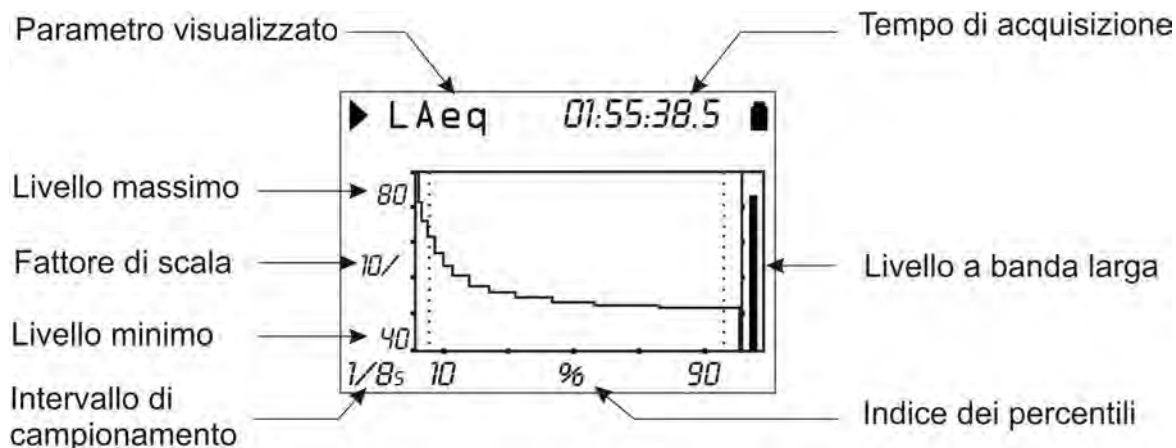
La pressione del tasto CURSOR del tastierino attiva i cursori sul grafico. Premendo ripetutamente il tasto, vengono attivati in successione il primo cursore L1, il secondo cursore L2 od entrambi ΔL in coppia: il cursore selezionato lampeggia. Con le frecce LEFT e RIGHT del tastierino si spostano il cursore o i cursori selezionati, sul grafico.

Nella seconda riga in alto del display vengono visualizzati il livello centrale della classe e la relativa probabilità, individuati dal cursore attivo, oppure la probabilità per i livelli compresi nell'intervallo tra i due cursori, quando sono attivi entrambi.

I cursori vengono disabilitati premendo nuovamente il tasto CURSOR.

## GRAFICO DEI LIVELLI PERCENTILI

Oltre alla visualizzazione in forma grafica della distribuzione della probabilità dei livelli sonori, è disponibile il grafico dei livelli percentili (**richiede l'opzione "Data Logger Avanzato"**).



**Fig. 7 - Descrizione del display in modalità Livelli Percentili**

La figura mostra il grafico dei livelli percentili corrispondente alla distribuzione di probabilità visualizzata al paragrafo precedente.

Dalla distribuzione di probabilità del livello sonoro è possibile calcolare la *distribuzione cumulativa delle probabilità* sulle medesime classi. La distribuzione cumulativa è pari al 100% per tutte le classi con livelli inferiori al minimo livello sonoro misurato ed è pari a 0% per tutte le classi maggiori del massimo livello misurato. Partendo dalla classe corrispondente al minimo livello misurato, la distribuzione cumulativa decresce della rispettiva probabilità di ciascuna classe fino alla classe corrispondente al massimo livello misurato, dove assume valore nullo. I livelli percentili da L<sub>1</sub> ad L<sub>99</sub> vengono calcolati per interpolazione lineare della distribuzione cumulativa delle probabilità.

Il grafico ha i livelli sonori in decibel sull'asse verticale e l'indice dei percentili sull'asse orizzontale. Nell'angolo inferiore sinistro viene visualizzato l'intervallo di campionamento e nella prima riga a sinistra, dopo l'indicatore di stato e l'eventuale indicatore di sovraccarico, il parametro di misura prescelto per l'analisi statistica.

L'ampiezza della scala verticale è pari a 5 divisioni. L'ampiezza di ogni divisione è denominata "fattore di scala" del grafico ed appare al centro dell'asse verticale. Questo parametro è selezionabile in tempo reale tra 20 dB, 10 dB oppure 5 dB per divisione. Il fattore di scala è impostabile utilizzando i tasti RIGHT (zoom +) e LEFT (zoom -).

Il fondo scala del grafico può essere impostato con le frecce UP e DOWN, a passi pari al fattore di scala selezionato. L'effetto che si ottiene è di un "innalzamento" oppure di un "abbassamento" del grafico premendo rispettivamente i tasti UP oppure DOWN. Nella porzione destra del display un indicatore a barra "analogica" fornisce il livello istantaneo non ponderato del livello di pressione sonora in ingresso, analogamente alla barra della modalità SLM.

Il parametro prescelto per effettuare l'analisi statistica può essere modificato, senza bisogno di accedere ai menu, utilizzando i tasti ENTER, UP, DOWN, LEFT e RIGHT (si veda il paragrafo "Selezione dei parametri" a pag. 18 per i dettagli).

## Uso dei cursori

I tasti CURSOR, LEFT e RIGHT del tastierino attivano e spostano il cursore.

Nella seconda riga in alto del display viene visualizzato il livello percentile individuato dal cursore. Il cursore viene disabilitato premendo nuovamente il tasto CURSOR.

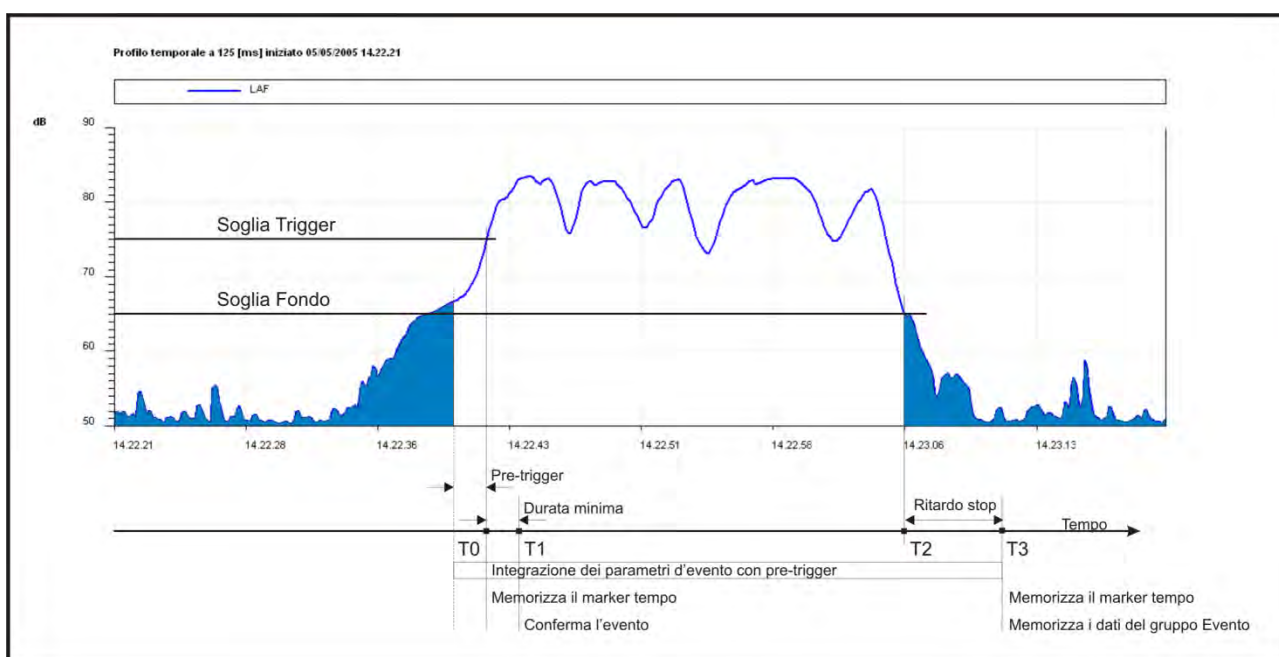


## FUNZIONE TRIGGER D'EVENTO

La funzione **Trigger d'evento** è disponibile con l'opzione **"Data Logger Avanzato"**. Con questa funzione è possibile isolare, durante la misura, un evento sonoro identificabile attraverso la *variazione del livello sonoro* oppure *manualmente*, con la pressione di un tasto.

Il descrittore acustico utilizzato dalla funzione di trigger è quello selezionato nella vista PROFILO (Menu >> Trigger >> Sorgente: LEV). La variazione di livello che attiva il riconoscimento dell'evento può essere sia *positiva* che *negativa* (Menu >> Trigger >> Polarità Trigger) e la *soglia di attivazione* (Menu >> Trigger >> Soglia Trigger e Menu >> Trigger >> Soglia Fondo) può essere impostata ad un livello diverso da quella di disattivazione (Menu >> Trigger >> Soglia Trigger e Menu >> Trigger >> Soglia Fondo).

La figura seguente raffigura un esempio di cattura di evento sonoro con polarità positiva. Il livello sonoro ( $L_{AF}$ ) supera la soglia di trigger al tempo  $T_0$  e, successivamente, la soglia di fondo al tempo  $T_2$ .



**Fig. 8 - Descrizione dei parametri del trigger d'evento**

Per evitare che anche impulsi di breve durata vengano identificati come eventi sonori, è impostabile una *durata minima di attivazione* fino ad un massimo di 10s (Menu >> Trigger >> Durata Minima). Se il superamento della soglia di attivazione dura meno del tempo impostato, l'evento non viene preso in considerazione. E' impostabile anche una *durata minima di disattivazione*: quando viene superata la soglia di disattivazione, la chiusura dell'evento viene ritardata per il tempo impostato, fino ad un massimo di 255s (Menu >> Trigger >> Ritardo Stop).

Nell'esempio della figura, dato che le condizioni di trigger superano la durata minima impostata, cioè permangono almeno fino al tempo  $T_1$ , ha inizio l'integrazione dei livelli di evento includendo i 2 secondi precedenti il superamento della soglia di trigger (*pre-trigger*). Il tempo di pre-trigger non è modificabile.

L'integrazione dei livelli d'evento si conclude al tempo  $T_3$ , cioè con un ritardo pari al *ritardo di stop* dall'istante  $T_2$  corrispondente al superamento della soglia di fondo.

Il trigger d'evento può essere attivato anche mediante la pressione del tasto ENTER (Menu >> Trigger >> Sorgente: MAN). In questo caso il parametro di durata minima non ha effetto e l'evento ha inizio non appena viene rilevato il trigger.

Per ciascun evento identificato, l'HD2010UC calcola i seguenti parametri:

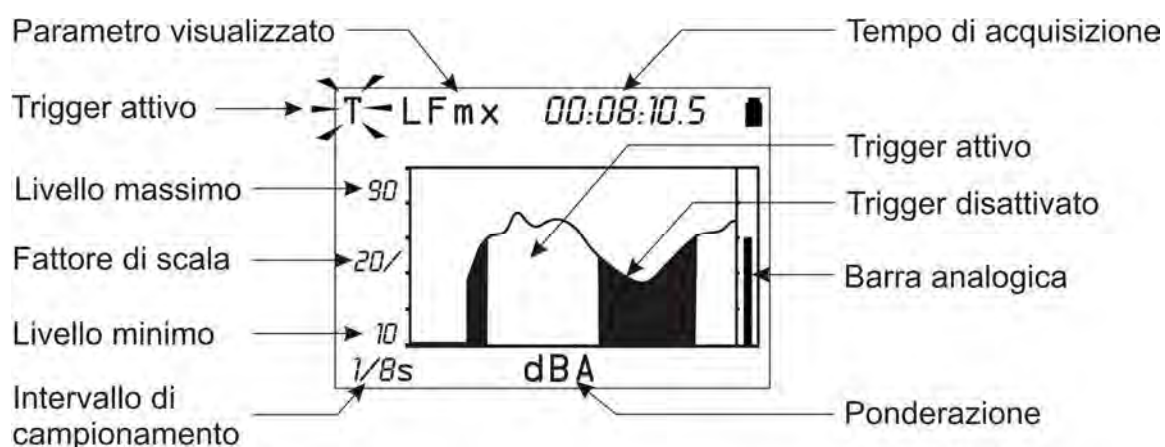
- 5 parametri programmabili a scelta tra livelli massimi e minimi, livello di picco, livello equivalente e SEL
- Analisi statistica completa

Questi parametri non vengono visualizzati ma sono memorizzabili, tutti o in parte, al termine di ciascun evento. Il menu *Registrazione >> Evento* permette di impostare sia i 5 parametri che la memorizzazione.

L'integrazione dei parametri d'evento ha inizio 2 secondi prima dell'attivazione del trigger. Il tempo di pre-trigger non è modificabile.

Una speciale funzione di stampa, sincrona con il trigger, è disponibile per la segnalazione via RS232 dell'evento stesso (Menu >> Trigger >> Stampa).

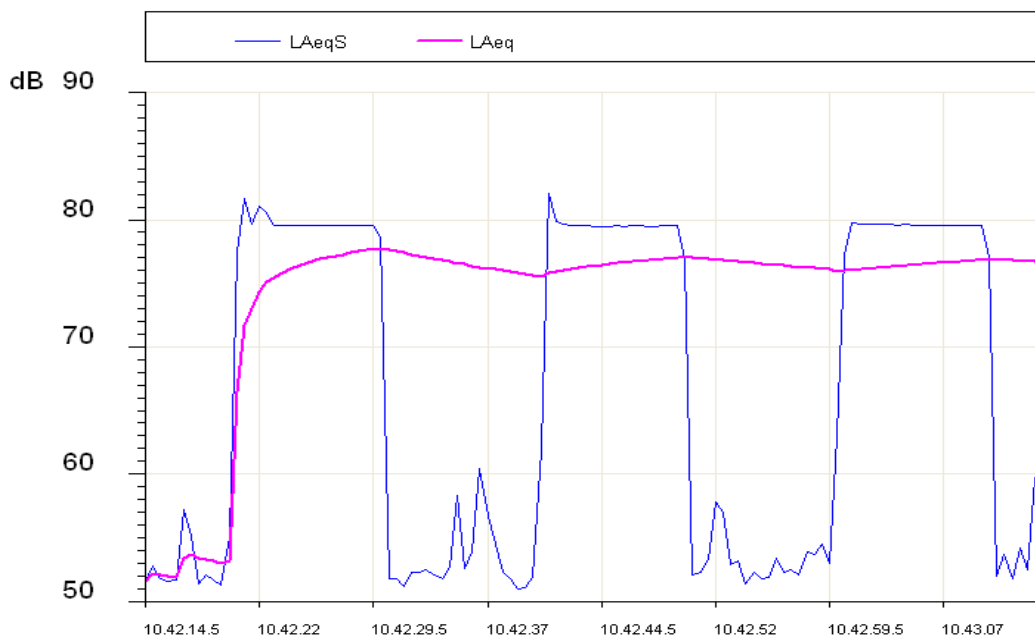
Con trigger abilitato, il profilo del livello sonoro viene visualizzato con l'area sottostante annerita quando il trigger non è attivo, in modo da evidenziare la porzione interessata dall'evento.



**Fig. 9 - Descrizione del display in modalità "Trigger d'evento"**

## INTEGRAZIONE

L'integrazione inizia con l'azzeramento dei livelli integrati (come ad es. il Leq) e termina quando è trascorso il tempo di integrazione  $T_{int}$  impostato oppure quando l'acquisizione viene interrotta manualmente con la pressione del tasto RUN/STOP. La figura seguente mostra il profilo del Leq Short calcolato 2 volte al secondo e del Leq integrato su un tempo di misura pari ad 1 minuto.



Nell'arco del tempo di misura, il profilo del Leq Short (indicato come LAEqS) evidenzia tre fasi con livello di rumore piuttosto elevato, pari a circa 80 dB, ed un rumore di fondo con una certa variabilità nell'intervallo 52 - 60 dB.

Il profilo del Leq mostra come l'integrazione delle tre fasi a rumore elevato produca un livello equivalente che va stabilizzandosi, al termine della misura, intorno ai 77 dB.

Il parametro "MENU >> Generale >> Misure >> Intervallo di integrazione" consente di bloccare, allo scadere del tempo impostato, l'aggiornamento del display.

A questo punto è possibile memorizzare quanto visualizzato premendo *per almeno 2 secondi* il tasto REC e scegliendo l'opzione di memorizzazione manuale. È inoltre possibile inviare all'uscita seriale quanto visualizzato premendo il tasto PRINT.

Mentre l'aggiornamento del display è bloccato su HOLD, il fonometro continua a misurare ed a calcolare i livelli sonori; premendo il tasto HOLD l'aggiornamento del display viene ripristinato. Se non si desidera proseguire oltre il tempo di integrazione impostato è sufficiente premere il tasto STOP e bloccare l'acquisizione.

Il tasto PAUSE/CONTINUE può essere utilizzato per sospendere temporaneamente il calcolo dei livelli integrati mentre i livelli istantanei continuano ad essere misurati. Durante una pausa e limitatamente ai livelli integrati visualizzati nella schermata SLM, è possibile eliminare gli ultimi secondi di integrazione utilizzando la "Funzione Cancellazione" descritta a pag. 18.

La funzione di monitor non viene influenzata dalle pause di acquisizione. La funzione di registrazione continua sospende la memorizzazione dei dati durante le pause di acquisizione e registra automaticamente un marker che indica la durata della pausa e l'eventuale utilizzo della funzione di cancellazione.

Il fonometro dispone di un ulteriore timer per l'acquisizione ad intervalli (Menu >> Generale >> Misure >> Intervallo di Rapporto). Con questo parametro è possibile suddividere il tempo di misura in intervalli di durata programmabile da 1 secondo ad un'ora e calcolare, per ciascun intervallo, un set di 5 livelli integrati a scelta tra Leq, livelli massimi e minimi, SEL e livelli statistici.

Questi dati non sono direttamente visualizzabili ma sono memorizzabili attivando la registrazione continua. I livelli di rapporto si possono visualizzare caricando la registrazione dalla memoria del fonometro con il programma Navigatore, e selezionando la modalità Rapporto per il replay.

Nella tabella seguente sono state riassunte le diverse modalità di misura e memorizzazione dell'HD2010UC.

<b>Auto-Store</b> (opzione Data Logger Avanzato)	<b>Misure</b>	<b>Registrazione continua</b> (opzione Data Logger Avanzato)	<b>Registrazione singola</b>
<b>OFF</b>	Premere START/STOP per iniziare. L'integrazione termina quando $t=T.Int.$ , entra in modo HOLD ed è possibile continuare premendo HOLD o fermarsi premendo START/STOP	Premere REC + START/STOP per iniziare. Stop automatico quando $t = T.Int.$	Premere REC per memorizzare quanto visualizzato.
<b>ON</b>	Premere START/STOP per iniziare. Stop automatico quando $t = T.Int.$ con memorizzazione della schermata SLM.	----	----

## LE FUNZIONI PRINT E MONITOR



Premendo e rilasciando subito il tasto **PRINT** è possibile inviare ad un PC oppure ad una stampante, attraverso l'interfaccia seriale, quanto visualizzato al momento della pressione del tasto, in formato ASCII. La stampante seriale può essere la HD40.1 (si veda a pag. 68).

Il trasferimento dei dati viene evidenziato sul display dello strumento dall'accensione di una lettera **P** al posto dell'indicatore di stato.

Se il tasto **PRINT** viene *mantenuto premuto* finché la lettera **M** (funzione *Monitor*) e l'indicatore dello stato di acquisizione lampeggiano alternativamente, la schermata visualizzata verrà inviata con continuità all'interfaccia seriale: per terminare l'operazione, premere nuovamente il tasto **PRINT** oppure il tasto **STOP**.

Il tipo di schermata inviata all'interfaccia seriale non cambia, dopo l'attivazione della funzione *Monitor*, anche se si preme il tasto **MODE**.

E' possibile selezionare la funzione **PRINT** anche partendo dallo stato di **STOP**. In questo caso la funzione si attiverà automaticamente non appena lo strumento entrerà in stato **RUN**.

Se lo strumento entra in modo **PAUSE**, la funzione rimane attiva ma i dati inviati saranno accompagnati dal simbolo **P** ad indicare lo stato di sospensione del calcolo dei parametri integrati.

La funzione *Monitor* è indipendente dall'eventuale registrazione di dati in memoria (che richiede l'opzione "Data Logger Avanzato") e può essere attivata simultaneamente.

Vengono inviati una serie di valori ogni 0.5s.

## LA FUNZIONE REGISTRAZIONE



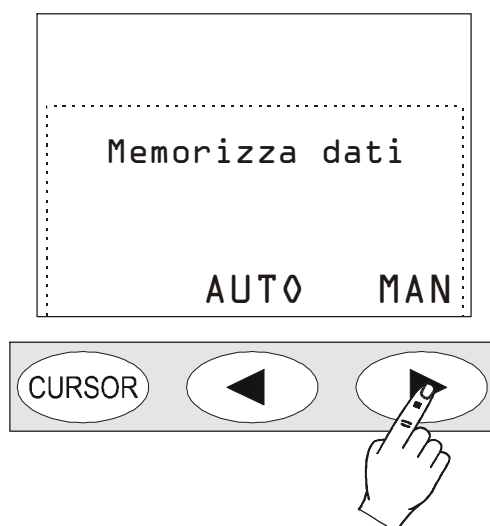
Il tasto **REC** sovrintende alla funzione di memorizzazione dei dati nella memoria interna dello strumento.

Sono previste due modalità di registrazione: *singola (manuale od automatica)* e *continua*.

Le modalità di registrazione automatica (Auto-Store) e continua sono disponibili con l'opzione "Data Logger Avanzato".

### REGISTRAZIONE SINGOLA MANUALE ED AUTOMATICA

Quando il tasto REC viene premuto da solo *per almeno 2 secondi*, la schermata visualizzata viene salvata in memoria come **record singolo**. Prima di memorizzare la schermata attiva, al momento della pressione del tasto REC, sarà richiesta la conferma del titolo della registrazione che contiene data e numero d'ordine. Questa operazione è possibile nelle modalità di acquisizione RUN, HOLD, PAUSE e STOP. Con l'opzione "Data Logger Avanzato", quando si attiva la registrazione singola mentre lo strumento è in modalità STOP, viene dapprima richiesto di scegliere tra memorizzazione automatica o manuale.



Nel caso si scelga la registrazione *manuale* avverrà quanto appena descritto (registrazione di un record singolo).

Nel caso invece si scelga la modalità di registrazione *automatica* "AUTO" (è necessaria l'opzione "Data Logger Avanzato"), il fonometro viene predisposto per la registrazione di tipo Auto-Store. Il parametro "MENU >> Registrazione >> Auto-Store" è attivato ed il simbolo REC lampeggia sovrapposto all'indicatore di stato.

Per eseguire la registrazione automatica è sufficiente premere il tasto START: non appena il tempo di misura raggiungerà il tempo di integrazione impostato, i parametri visualizzati nella schermata SLM saranno automaticamente memorizzati.

Per disabilitare la funzione Auto-Store è sufficiente premere brevemente il tasto REC mentre lo strumento è in STOP.

La registrazione automatica è attivabile anche accedendo all'apposita voce di menu (MENU >> Registrazione >> Auto-Store).

Nel caso la funzione Auto-Store venga attivata, verranno memorizzati i parametri visualizzati nella modalità SLM allo scadere del tempo di integrazione impostato.

L'acquisizione verrà quindi bloccata automaticamente.

Il tempo di integrazione è programmabile dalla schermata SLM oppure utilizzando l'apposita

voce di menu (MENU >> Generale >> Misure >> Intervallo di Integrazione).

## **REGISTRAZIONE CONTINUA**

Se l'opzione "Data Logger Avanzato" è installata, la pressione *contemporanea* dei tasti REC e START/STOP/RESET avvia la **registrazione continua** dei dati in memoria. Vengono memorizzati i 3 parametri della modalità SLM 2 volte al secondo ed il livello sonoro ponderato A con costante FAST 8 volte al secondo.

E' possibile fermare temporaneamente la registrazione premendo il tasto PAUSE/CONTINUE e riavviarla premendo lo stesso tasto. Non appena si ritorna allo stato RUN viene memorizzato uno speciale record contenente indicazioni circa l'eventuale cancellazione (vedi la "Funzione Cancellazione" nella modalità SLM a pag. 18) oltre a data ed ora.

Il tasto HOLD non ha alcuna influenza sulla registrazione dei dati.

Il tempo di integrazione agisce come un timer che blocca automaticamente la memorizzazione non appena è trascorso il tempo impostato. Il tempo di integrazione è programmabile dalla schermata SLM oppure utilizzando l'apposita voce di menu (MENU >> Generale >> Misure >> Intervallo di Integrazione).

## REGISTRAZIONE CONTINUA DEI GRUPPI RAPPORTO ED EVENTO

Con l'opzione "Data Logger Avanzato" è possibile registrare anche rapporti ed eventi. I parametri delle viste SLM e PROFILO fanno parte del gruppo denominato **Misure**. Simultaneamente alla registrazione del gruppo Misure, è possibile attivare la registrazione dei gruppi Rapporto ed Evento.

I gruppi Rapporto ed Evento sono composti dai seguenti parametri registrabili:

- 5 parametri integrati
- Statistica

Il gruppo Rapporto viene registrato ad intervalli programmabili, mediante il parametro MENU >> Generale >> Misure >> Intervallo di Rapporto, da un minimo di 1s ad un massimo di 1 ora. I 5 parametri integrati e la statistica vengono azzerati automaticamente all'inizio di ogni intervallo di rapporto.

Tra i 5 parametri di rapporto è possibile inserire:

- Livelli massimi e minimi pesati FAST, SLOW e IMPULSE
- Livello di picco
- Livello equivalente
- SEL
- Livelli percentili predefiniti L1, L2, L3 ed L4

Il gruppo Evento viene registrato, per ogni evento identificato (vedi il paragrafo "FUNZIONE TRIGGER D'EVENTO" a pag. 25), al termine dell'evento stesso. I 5 parametri integrati e la statistica vengono azzerati automaticamente all'inizio e vengono integrati per tutta la durata dell'evento. Tra i 5 parametri di evento è possibile inserire:

- Livelli massimi e minimi pesati FAST, SLOW e IMPULSE
- Livello di picco
- Livello equivalente
- SEL

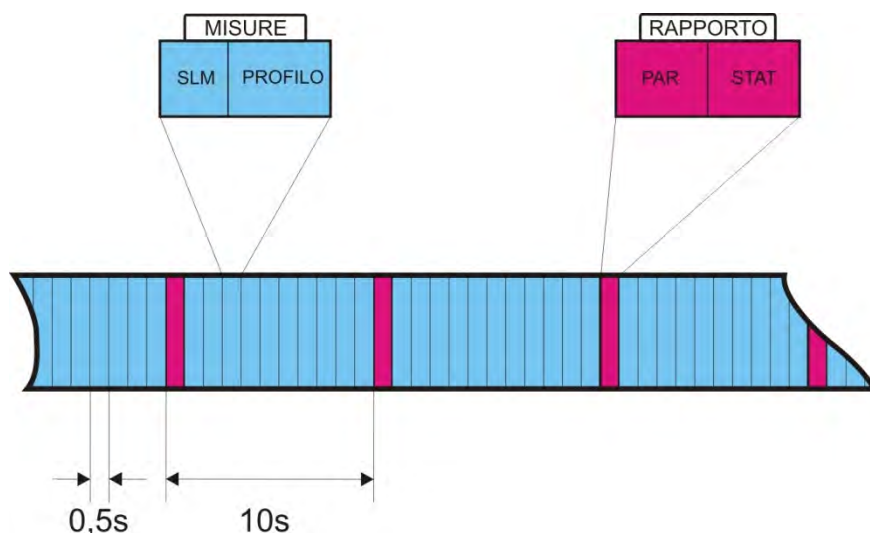
Quando viene attivata la registrazione del gruppo Misure assieme alla registrazione dei gruppi Eventi e Rapporti, la registrazione continua del gruppo Misure viene abilitata solo in corrispondenza degli eventi riconosciuti dal trigger d'evento. Questo permette un notevole risparmio di memoria, minimizzando la perdita di informazioni: durante gli eventi si ha la massima quantità di informazioni memorizzate mentre, fuori dagli eventi sonori, la registrazione dei livelli avviene comunque con ridotta risoluzione temporale, come definito dal parametro MENU >> Generale >> Misure >> Intervallo di Rapporto.

La Fig. 10 mostra il flusso di registrazione composta dai gruppi Misure e Rapporto.

L'intervallo di memorizzazione del gruppo Misure è pari a 2 registrazioni al secondo.

Nell'esempio in figura vengono memorizzati anche gruppi Rapporto con un Intervallo di Rapporto pari a 10s.





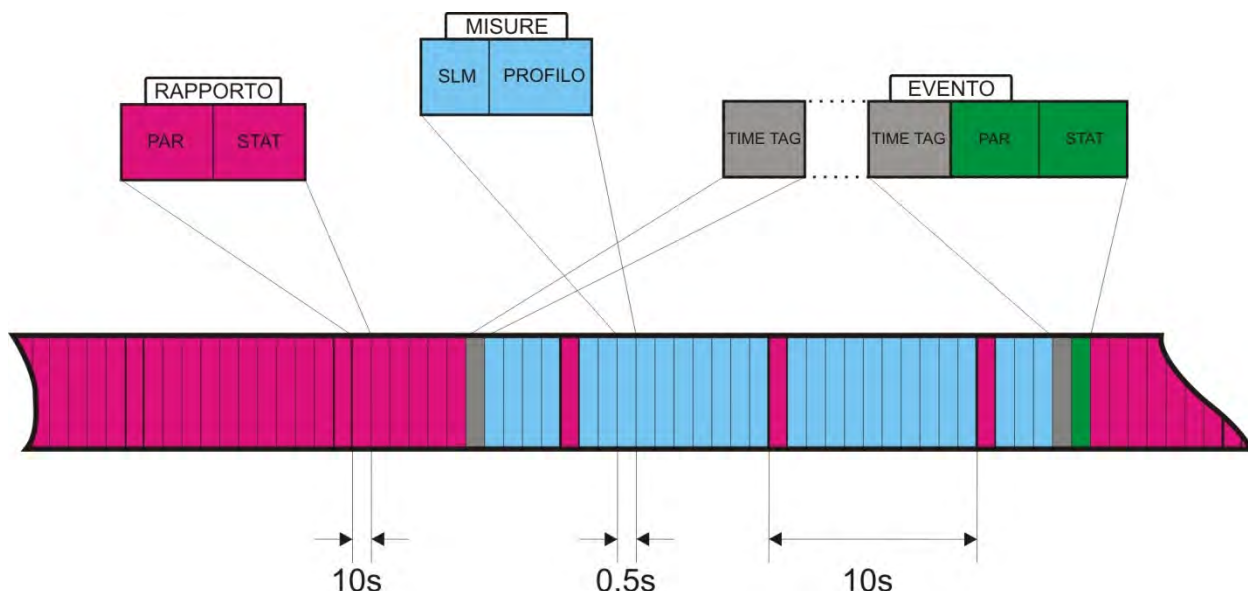
**Fig. 10**

Quando la funzione trigger riconosce un evento, identificato dal superamento della soglia di attivazione, oppure dalla pressione del tasto ENTER, viene registrato un marker tempo.

Analogamente, quando le condizioni di fine evento vengono identificate, in corrispondenza del superamento della soglia di disattivazione oppure del rilascio del tasto ENTER, e comunque dopo che è trascorso il ritardo di stop impostato, viene registrato un ulteriore marker tempo. Dopo il marker tempo, in chiusura d'evento, viene memorizzato il record contenente i dati del gruppo Evento.

Quando viene scelto, come sorgente per il trigger d'evento, il livello sonoro della vista PROFILO (Menu >> Trigger >> Sorgente: LEV), saranno memorizzati i dati di evento solo quando il superamento della soglia di attivazione (Menu >> Trigger >> Soglia Trigger) ha superato la durata minima impostata (Menu >> Trigger >> Durata Minima).

La figura seguente mostra il flusso di registrazione composto dai gruppi Misure, Rapporto ed Evento. La memorizzazione del gruppo Misure è abilitata solo durante l'evento; fuori dall'evento si hanno solo registrazioni di rapporti. Nell'esempio della figura viene registrato un rapporto ogni 10s.



**Fig. 11 - Flusso di registrazione con Misure, Rapporti ed Eventi**

Se la soglia di attivazione viene superata per un tempo inferiore alla durata minima impostata, non sarà memorizzato il record contenente i dati del gruppo Evento.

## Timer per acquisizione ritardata

E' disponibile un timer per attivare l'acquisizione dati con un ritardo programmabile fino a 99 ore. Per effettuare una acquisizione con partenza ritardata, è necessario anzitutto impostare i parametri di registrazione e quindi programmare il **timer di acquisizione ritardata** mediante il parametro Menu >> Sequenziatore >> Timer.

Dopo aver programmato il fonometro, è sufficiente premere insieme i tasti **REC** e **RUN** (come per iniziare una misura con registrazione): confermare premendo il tasto "SI". Lo strumento entrerà in stand-by spegnendosi (si veda la fig. Fig. 12).

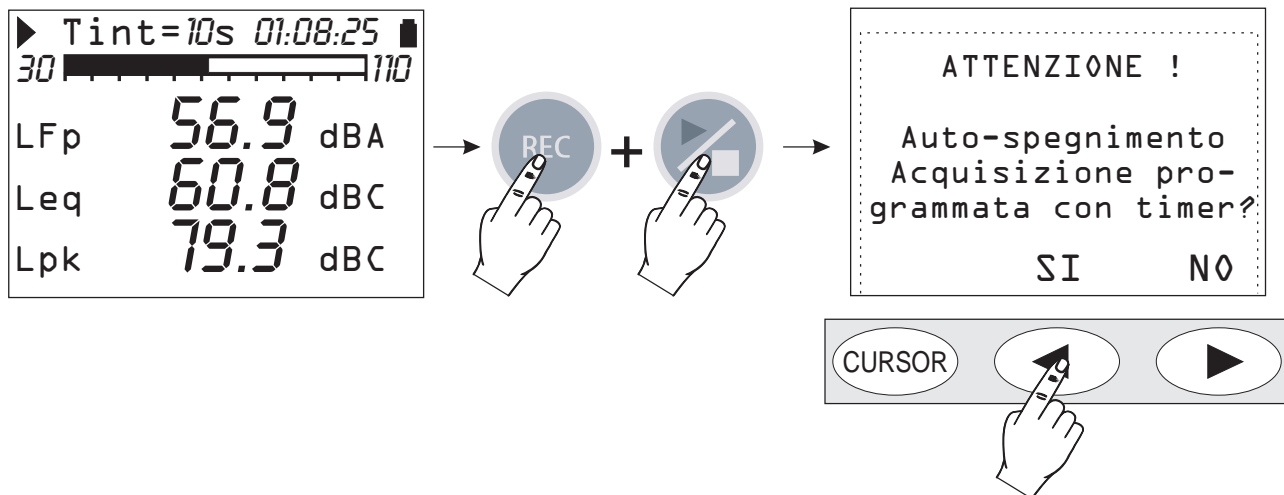


Fig. 12 - Schermata di avviso dell'acquisizione automatica con timer

La riaccensione avverrà allo scadere del tempo impostato, con circa 1 minuto di anticipo, per permettere allo strumento di superare il tempo di riscaldamento prima di iniziare automaticamente l'acquisizione. Durante questo minuto di attesa, la scritta "TIMER" lampeggia, ad indicare che la funzione di acquisizione automatica è stata attivata.

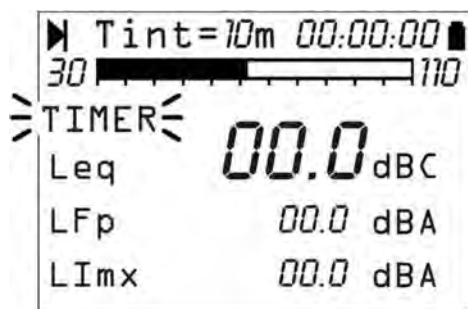


Fig. 13 - Attesa per lo start dal timer

L'acquisizione terminerà allo **scadere del tempo di integrazione impostato (Tint)** e lo strumento si spegnerà automaticamente dopo avere disabilitato il timer.

## DESCRIZIONE DELLE FUNZIONI DEL MENU

Il menu raccoglie l'insieme delle funzioni mediante le quali vengono impostati i parametri per il funzionamento dello strumento.

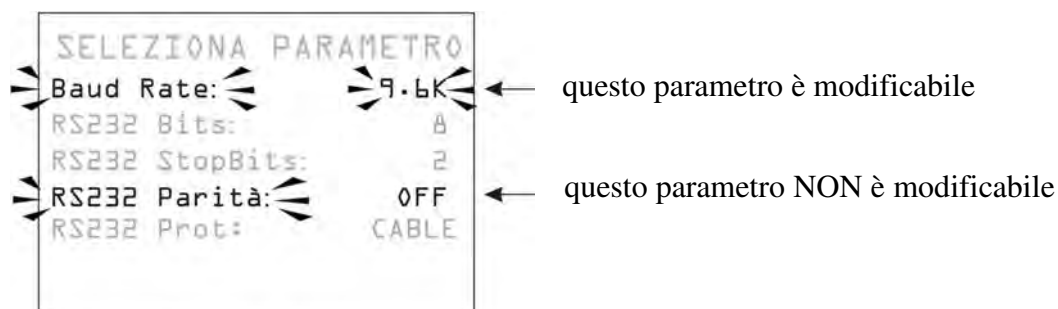
L'accesso al menu è permesso anche con strumento in fase di misura mentre la modifica di un parametro richiede che lo strumento sia in fase di stop. In caso contrario, appare un messaggio che richiede di fermare la misura corrente: "ATTENZIONE! Terminare le misure per continuare".



Premendo SI, è possibile procedere con la modifica del parametro selezionato.

Alcuni dei parametri elencati a menu sono modificabili anche direttamente dalle schermate di misura: si veda il capitolo dedicato alle diverse modalità di visualizzazione da pag. 15.

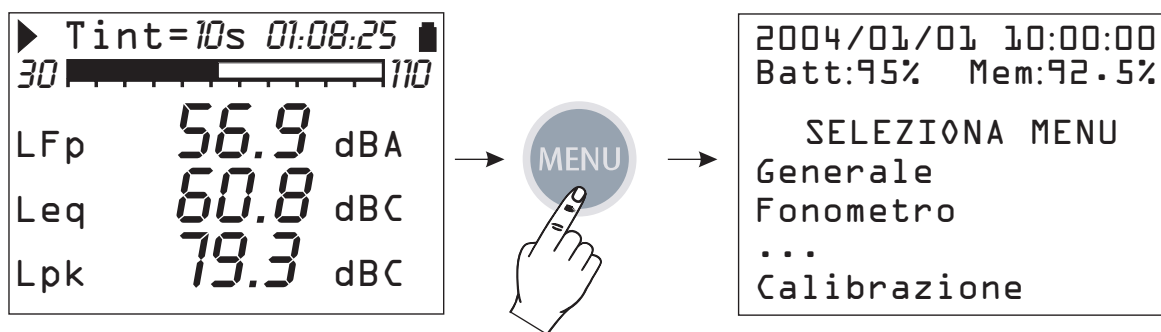
Il menu è strutturato in più livelli: con categorie principali e sottomenu. Per selezionare una voce di menu, ci si sposta con le frecce UP e DOWN: la voce selezionata diventa lampeggiante. Se il parametro posto sulla destra di una voce di menu non lampeggia, significa che quella voce di menu non può essere modificata.



Si accede al sottomenu selezionato o si modifica il parametro selezionato con il tasto ENTER.

Il parametro selezionato lampeggiante può essere modificato con le frecce UP e DOWN: per la conferma del nuovo valore, premere il tasto ENTER, mentre per annullare le modifiche effettuate basta premere il tasto MENU.

Per uscire da un menu e ritornare al livello superiore fino a tornare alla schermata di misura, utilizzare il tasto MENU.



Entrando nei menu, viene visualizzata la data e l'ora corrente e, nella riga successiva, la carica residua delle batterie e la quantità di memoria disponibile.

La voce "SELEZIONA MENU" diventa "SELEZIONA SUB-MENU" quando ci si trova all'interno di un sottomenu.

I puntini alla fine di un elenco indicano che vi sono altre voci di seguito a quelle visibili: per visualizzarle premere il tasto freccia DOWN.

## GENERALE

Il menu Generale raccoglie tutti i dati relativi all'identificazione dello strumento, alcuni parametri generali dello strumento, le impostazioni degli ingressi e delle uscite ed i parametri globali di acquisizione. È composto da quattro sottomenu che sono di seguito descritti.

## IDENTIFICAZIONE

Raccoglie le informazioni che identificano lo strumento ed il microfono. Sono tutte voci non modificabili dall'utente.

- **Strumento:** sigla dello strumento.
- **Matricola:** numero di serie dello strumento.
- **Versione:** versione del firmware attuale installata sullo strumento.
- **Microfono:** il modello di microfono per campo libero in dotazione è l'UC52.
- **Matr. Mic.:** numero di serie del microfono.
- **Risposta Mic.:** tipo di risposta del microfono. FF sta per Free Field (campo libero), DF per Diffused Field (campo diffuso).
- **Classe IEC 61672:** classe di tolleranza secondo IEC 61672.
- **Memoria:** quantità di memoria presente sullo strumento.
- **Opzioni:** opzioni del firmware.
- **Dinamica Estesa:** Off.

## SISTEMA

Consente l'impostazione di alcuni parametri di sistema.

- **Ora:** ora corrente.
- **Data:** data corrente espressa come anno/mese/giorno.
- **Modo Logging:** se si imposta Modo Logging = STD, il logging si arresta quando la memoria dello strumento è piena; se si imposta Modo Logging = CIR, il logging prosegue, sovrascrivendo i dati più vecchi.
- **Indirizzo di Rete:** numero identificativo dello strumento, impostabile dall'utente.

- **Contrasto Display:** permette di regolare il contrasto del display. Al variare della temperatura ambiente, il contrasto del display subisce una piccola variazione: questa può essere corretta inserendo un valore più alto per aumentare il contrasto od un valore più basso per diminuirlo. Il valore è impostabile fra 3 (minimo) e 9 (massimo).
- **Auto-Spegnimento:** lo strumento dispone della funzione che disattiva lo strumento automaticamente dopo 5 minuti se si trova in STOP e, in questo intervallo di tempo, non viene premuto alcun tasto. Prima di spegnersi viene emessa una serie di beep di avvertimento: premere un tasto per evitare lo spegnimento dello strumento. La funzione è attiva se questa voce di menu è "ON". Se si imposta Auto-Spegnimento = OFF, lo strumento non si spegne automaticamente. **In questo caso il simbolo di batteria lampeggia anche con le batterie cariche.**

## INPUT/OUTPUT

Sottomenu per la scelta dei parametri relativi agli ingressi ed alle uscite dello strumento.

- **Baud Rate:** questo parametro ed i successivi definiscono le proprietà della connessione seriale. I valori di Baud Rate selezionabili vanno da un minimo di 300 ad un massimo di 230400 baud. Un valore più alto indica una comunicazione più veloce per cui conviene, in assenza di altre controindicazioni, selezionare il valore più alto possibile per velocizzare al massimo il trasferimento dei dati. Se lo strumento è connesso ad una stampante con ingresso seriale RS232 o con convertitore seriale/parallelo, va impostato il valore fornito dal costruttore della stampante.

**ATTENZIONE: quando viene utilizzata l'interfaccia seriale, la comunicazione tra strumento e computer (o dispositivo con ingresso seriale) funziona solo se il Baud Rate dello strumento e quello del PC (o del dispositivo) sono uguali. Questa nota va tenuta in particolare conto se si usano programmi per il trasferimento dati che richiedono la configurazione manuale dei parametri della porta seriale quali, per es. HyperTerminal. Il programma NoiseStudio abbinato all'HD2010UC, imposta automaticamente la porta seriale per cui non è richiesto alcun intervento da parte dell'operatore.**

- **RS232 Bits:** (*parametro non modificabile*) numero di bit che compongono il dato trasmesso, il valore è 8.
- **RS232 Stop Bits:** (*parametro non modificabile*) bit di stop, il valore è 2.
- **RS232 Parità:** (*parametro non modificabile*) bit di parità, il valore è nessuna (OFF).
- **Disp. Seriale:** identifica il dispositivo collegato.

Le possibilità di connessione sono:

- **PRINTER:** connessione di una stampante con ingresso RS232
- **RS232:** connessione ad un personal computer dotato di porta RS232 (COM fisica)
- **MODEM:** connessione ad un modem con ingresso RS232 (consultare il paragrafo Connessione ad un modem a pagina 67)
- **USB:** connessione ad un personal computer mediante porta USB (consultare il paragrafo "CONNESSIONE AD UN PC CON INTERFACCIA USB" a pagina 69)
- **MC:** connessione al modulo opzionale di registrazione su memory card HD2010MC (vedi il capitolo dedicato a pag. 71)

## MISURE

Sotto la voce *Misure* sono raccolti i parametri generali di acquisizione.

- **Guadagno di Ingresso:** con Guadagno = 0 il limite superiore del campo di misura è pari a 140 dB ed all'aumentare del guadagno d'ingresso diminuisce corrispondentemente il massimo livello misurabile (vedi pag. 74). Selezionare il guadagno appropriato in funzione del

livello di rumore da misurare.

- **Intervallo di Integrazione:** raggiunto questo tempo, lo strumento entra automaticamente in HOLD bloccando l'aggiornamento del display. È impostabile da un minimo di 1s ad un massimo di 99 ore. Se viene attivata la registrazione il tempo di integrazione agisce come un timer che blocca automaticamente l'acquisizione al termine dell'intervallo impostato. Se viene impostato a 0s il timer viene disattivato e l'integrazione diventa continua.
- **Intervallo di Rapporto:** i parametri di rapporto vengono integrati ad intervalli corrispondenti al tempo impostato. All'inizio di ciascun intervallo, i parametri vengono azzerati automaticamente. È possibile impostare intervalli di rapporto pari a: 1, 2, 5, 10, 20 e 30 secondi, 1, 2, 5, 10, 20, 30 minuti ed 1 ora. Questo parametro necessita dell'opzione "Data Logger Avanzato".
- **Cancellazione Massima:** intervallo massimo di cancellazione dei dati acquisiti nella modalità SLM. I valori disponibili sono: 5 s, 10 s, 30 s e 60 s: l'intervallo di cancellazione è impostabile rispettivamente con passi di 1 s, 2 s, 5 s o 10 s. Si veda la descrizione del funzionamento a pag. 18.
- **Fattore di Scambio:** è utilizzato insieme con "Soglia DOSE" e "Criterion DOSE" nel calcolo della DOSE. Rappresenta la variazione del livello di pressione sonora che corrisponde ad un raddoppio o ad un dimezzamento della durata massima dell'esposizione a parità di Criterion (indicato come "Criterion DOSE"). Il suo valore può essere pari a 3dB, 4dB o 5dB.
- **Soglia DOSE:** è il livello di rumore al di sotto del quale la DOSE non viene aumentata. Il valore può essere impostato nell'intervallo 0dB...140 dB, a passi di 1 dB.
- **Criterion DOSE:** è il livello di rumore che fornisce, dopo 8 ore di esposizione, una DOSE pari al 100%. Il valore può essere impostato nell'intervallo 60 dB...140 dB, a passi di 1 dB.
- **Livello di Sovraccarico:** se il livello sonoro supera per più di 1 dB il limite superiore del campo misure, impostato in base al guadagno d'ingresso selezionato, l'indicazione di sovraccarico ( $\Delta$  e  $\Lambda$ ) appare sul display. L'indicazione può essere attivata anche a livelli di ingresso inferiori programmando questo parametro da un minimo di 20 dB ad un massimo di 200 dB a passi di 1 dB. Il livello indicato definisce la soglia di sovraccarico quando il guadagno di ingresso è pari a 0 dB (Guadagno di Ingresso). La soglia di sovraccarico scala automaticamente con il guadagno di ingresso.
- **Livello Percentile 1, 2, 3 e 4:** nell'analisi statistica di eventi rumorosi, i livelli percentili  $L_N$  sono definiti come i livelli di rumore che sono stati superati per la percentuale N di tempo nell'intervallo di misura totale. Per es.  $L_1$  rappresenta il livello di rumore che è stato superato per l'1% del tempo di misura. La presente voce e le tre successive definiscono 4 livelli percentili selezionabili tra 1% e 99% a passi di 1%. Le corrispondenti variabili sono indicate nella visualizzazione SLM come  $L_1$ ,  $L_2$ ,  $L_3$  ed  $L_4$ , accompagnate dalla relativa percentuale.

## FONOMETRO

Il menu Fonometro raccoglie tutti i parametri relativi alla modalità di visualizzazione SLM. Queste stesse voci possono essere modificate direttamente nella rispettiva schermata come descritto a pag. 18 al paragrafo "Selezione dei parametri".

Le prime tre voci del menu, da Par.1 a Par.3 definiscono i tre parametri di misura, con le rispettive ponderazioni di frequenza, relativi alla modalità di visualizzazione SLM.

È possibile modificare la ponderazione temporale dei parametri di misura, quando selezionati, premendo il tasto RIGHT. Quando la ponderazione temporale lampeggia, è possibile modificarla con le frecce UP e DOWN.

L'elenco dei parametri impostabili è riportato in appendice A1 a pag. 98.

## ANALIZZATORE STATISTICO

Il menu *Analizzatore Statistico* (necessita dell'opzione "Data Logger Avanzato") raccoglie i parametri specifici relativi alle modalità di visualizzazione dei grafici statistici. Queste stesse voci possono essere modificate direttamente nelle rispettive schermate.

- **Param.:** il parametro utilizzato per i calcoli statistici a scelta tra  $L_{Fp}$ ,  $L_{eq}$  ed  $L_{pk}$  con ponderazioni A, C e Z (solo C e Z per  $L_{pk}$ ). La frequenza di campionamento è pari ad 8 campioni/s (solo 2 campioni/s per  $L_{pk}$ ).
- **Largh. Classe:** l'analisi statistica viene effettuata per classi da 0.5dB.

## TRIGGER

Il menu *Trigger* (necessita dell'opzione "Data Logger Avanzato") raccoglie i parametri specifici relativi al trigger d'evento.

- **Sorgente:** la sorgente del trigger può essere scelta tra il livello della vista profilo (LEV) oppure la pressione del tasto ENTER (MAN).
- **Soglia Trigger:** la soglia di attivazione, per il trigger sul livello della vista profilo (LEV), è programmabile a passi di 1 dB.
- **Soglia Fondo:** una soglia di disattivazione, distinta da quella di attivazione, per il trigger sul livello della vista profilo (LEV), è programmabile a passi di 1 dB.
- **Polarità Trigger:** è possibile scegliere, per il trigger sul livello della vista profilo (LEV), livelli crescenti (POS) oppure livelli decrescenti (NEG). Per il trigger su livelli crescenti, la Soglia Trigger sarà maggiore della Soglia Fondo mentre al contrario, per il trigger su livelli decrescenti la Soglia Trigger sarà minore della Soglia Fondo.
- **Durata Minima:** è disponibile un filtro di durata per eliminare falsi trigger. Viene attivato il riconoscimento di un evento solo se la condizione di trigger permane per un numero di secondi almeno pari a questo parametro. Viene utilizzato solo se il parametro Sorgente è impostato su LEV.
- **Ritardo Stop:** quando le condizioni di trigger non sono più presenti, l'evento termina dopo che sono trascorsi un numero di secondi pari a questo parametro.
- **Stampa:** è possibile attivare la stampa attraverso l'interfaccia seriale di una stringa di avviso (TAG) in coincidenza di ciascun evento.

## REGISTRAZIONE

Nel menu *Registrazione* (necessita dell'opzione "Data Logger Avanzato") si trovano i parametri relativi alla memorizzazione dei dati misurati. Raccoglie le impostazioni relative alla registrazione dei livelli sonori misurati in ciascuna schermata, dei parametri di rapporto e di quelli d'evento. In assenza di parametri abilitati per la memorizzazione (tutte le voci OFF), lo strumento avviserà l'utente dell'impossibilità di effettuare registrazioni.

Quando l'opzione "Data Logger Avanzato" è attiva, i parametri di registrazione sono suddivisi in tre sotto-menu: Misure, Rapporto ed Evento. Senza l'opzione si ha accesso solamente ai parametri del sotto-menu Misure. Per i dettagli si vedano i capitoli "LA FUNZIONE REGISTRAZIONE" a pag. 30 e "REGISTRAZIONE CONTINUA DEI GRUPPI RAPPORTO ED EVENTO" a pag. 32.

## MISURE

In questo menu viene definita la memorizzazione *continua* delle misure (richiede l'opzione "Data Logger Avanzato").

- **Auto-Store:** attiva la modalità di registrazione automatica della schermata SLM. L'attivazione di questa funzione comporta la disattivazione dell'Intervallo di Rapporto e del trigger d'evento.

- **SLM + PROFILO:** attiva la registrazione continua dei parametri delle schermate SLM e PROFILO.

Attivando la funzione *Auto-Store*, la schermata SLM viene memorizzata automaticamente allo scadere del tempo di integrazione impostato. Il tempo di integrazione è programmabile dalla schermata SLM oppure utilizzando la voce di menu MENU >> Generale >> Misure >> Intervallo di Integrazione. L'attivazione di questa modalità di registrazione viene segnalata con il simbolo REC lampeggiante sovrapposto all'indicatore di stato. La registrazione inizia premendo il tasto RUN. Per disabilitare la funzione Auto-Store premere brevemente il tasto REC.

## RAPPORTO

In questo menu (necessita dell'opzione "Data Logger Avanzato") viene definita la memorizzazione dei rapporti. Come per le misure, ciascuna voce può essere abilitata singolarmente. Per evitare di occupare inutilmente spazio di memoria si consiglia di abilitare solo le voci che interessano e disabilitare le altre, impostandole su OFF. L'intervallo di integrazione, e quindi di registrazione, dei rapporti è programmabile utilizzando l'apposita voce di menu (MENU >> Generale >> Misure >> Intervallo di Rapporto).

- **Par.1 – Par.5:** definiscono cinque parametri integrati, con le rispettive ponderazioni di frequenza.
- **Parametri:** attiva la memorizzazione dei 5 parametri Par.1 – Par.5 precedentemente definiti.
- **Statistica:** attiva la memorizzazione della statistica

## EVENTO

In questo menu (necessita dell'opzione "Data Logger Avanzato") viene definita la memorizzazione dei rapporti d'evento.

Come per le misure, ciascuna voce può essere abilitata singolarmente. Per evitare di occupare inutilmente spazio di memoria si consiglia di abilitare solo le voci che interessano e disabilitare le altre, impostandole su OFF.

- **Par. 1 Par. 5:** definiscono cinque parametri integrati d'evento, con le rispettive ponderazioni di frequenza.
- **Parametri:** attiva la memorizzazione dei 5 parametri Par. 1 Par. 5 precedentemente definiti.
- **Statistica:** attiva la memorizzazione della statistica d'evento

## CALIBRAZIONE

- **Livello Calibratore:** il livello sonoro del calibratore impiegato per la messa in punto del fonometro. I valori ammessi variano da 90.0 dB a 130.0 dB con una risoluzione di 0.1 dB.
- **Risposta Microfono:** consente di selezionare il tipo di risposta in frequenza del microfono in funzione del campo acustico. Con il microfono UC52, che ha una risposta in frequenza ottimizzata per il "campo libero", l'impostazione normale è "Free Field" (FF), cioè appunto "campo libero". È possibile attivare la correzione per incidenza casuale impostando il parametro su "Random Incidence" (RI). Questa impostazione è necessaria per effettuare rilievi in conformità alle normative ANSI. La correzione per incidenza casuale non è disponibile per l'HD2010UC classe 2.

Quando si usa l'unità per esterni HDWME, l'impostazione per la misura del rumore proveniente dal traffico aereo è FF mentre l'impostazione per la misura del rumore proveniente dal suolo è RI.



- **Correzione schermo:** consente di correggere la risposta in frequenza del fonometro quando viene usato lo schermo antivento HDSAV, fornito in dotazione con il fonometro, oppure il kit di protezione per esterni HDWME. Quando questo parametro è impostato su SAV o WME la risposta in frequenza del fonometro viene corretta rispettivamente per la presenza dello schermo antivento o della protezione per esterni. La correzione per lo schermo antivento non è disponibile per l'HD2010UC classe 2. Per i dettagli sulla correzione applicata, si veda il manuale del microfono UC52.

## SEQUENZIATORE

Il menu *Sequenziatore* necessita dell'opzione "Data Logger Avanzato".

- **Timer:** ritardo di acquisizione programmabile in secondi, minuti oppure ore fino ad un massimo di 99 ore (consultare il paragrafo "*Timer per acquisizione ritardata*" a pag. 34).

## PROGRAMMI

Sotto la voce PROGRAMMI (tasto **PROG**) sono raccolte queste funzioni:

- *Navigatore*: per la visualizzazione dei dati memorizzati (richiede l'opzione "Data Logger Avanzato"),
- *Calibrazione Elettrica e Calibrazione Acustica*,
- *Check Diagnostico*: test diagnostico dello strumento,
- *Scarico Dati su MC*: questo programma permette di copiare le misure registrate nel fonometro nella scheda di memoria esterna (si veda il capitolo sul lettore di MC a pag. 71).

I singoli programmi vengono descritti in dettaglio nelle pagine seguenti.

### NAVIGATORE

Questo programma, disponibile con l'opzione "Data Logger Avanzato", permette di accedere ai dati memorizzati nella memoria interna allo strumento, rivederli sul display e stamparli, senza doverli necessariamente scaricare nel PC. Funziona sia con le singole memorizzazioni (singola sessione) che con le registrazioni multicanale (sessioni multiple). Vi si accede dai programmi: tasto PROG >> Navigatore >> tasto ENTER. Appare la schermata seguente:



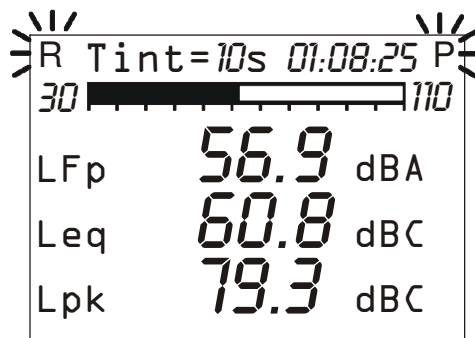
Premendo il tasto CANC si cancella il contenuto di tutta la memoria dello strumento. Prima della cancellazione, viene richiesta conferma.

Con il tasto CERCA si accede alla prima sessione di dati in memoria.



Per ogni file sono indicati: il tipo di file (se singolo, multiplo o automatico), il numero progressivo assegnato dallo strumento al momento della memorizzazione e la data. Per passare al file successivo premere il tasto PROSS., per caricare il file corrente premere CARICA.

Premendo CARICA, lo strumento torna in visualizzazione standard ed i simboli di STOP e di batteria si alternano alle lettere R (Replay) e P (Programma).



I file registrati possono essere di tre tipi:

- Sing. schermata singola in registrazione manuale
- Auto schermata SLM in registrazione automatica (con l'opzione "Data Logger Avanzato")
- Mult. schermate multiple in registrazione continua (con l'opzione "Data Logger Avanzato")

#### *File di tipo "Sing."*

I dati relativi vengono caricati e visualizzati automaticamente alla pressione del tasto CARICA.

#### *File di tipo "Auto"*

Per vedere la sessione di dati, premere il tasto START: verranno presentate le schermate della sessione di misura così come sono state acquisite. Durante il replay è possibile fermare e riavviare la riproduzione con il tasto PAUSE/CONTINUE o concluderla con il tasto STOP.

Al termine lo strumento si riporta in stato di STOP. In qualsiasi momento è possibile inviare all'interfaccia seriale una singola schermata.

Mentre il replay si trova in fase di pausa, è possibile visualizzare il prossimo dato premendo il tasto START. Se si mantiene premuto il tasto START in fase di pausa, il replay avviene in modalità accelerata.

*File di tipo "Mult."*

Per vedere la sessione di dati, premere il tasto START: se non sono stati registrati rapporti e/o eventi, verranno presentate le schermate della sessione di misura, come avviene con i file di tipo "Auto". Se, oltre alle misure, sono stati memorizzati rapporti e/o eventi (è richiesta l'opzione "Data Logger Avanzato"), comparirà una schermata intermedia che permetterà di scegliere se visualizzare le misure, i rapporti o gli eventi (consultare il paragrafo "Registrazione Continua Dei Gruppi Rapporto Ed Evento" a pag. 32).

Quando si effettua il replay dei rapporti o degli eventi, nella vista SLM vengono visualizzati i parametri di rapporto o di evento rispettivamente. Quando si visualizzano gli eventi, questi vengono visualizzati uno alla volta con l'inserimento automatico di una pausa tra un evento ed il successivo; durante la pausa il tasto START permette di caricare i dati dell'evento successivo ed il tasto PAUSE di riprendere il replay.

Il replay delle misure abbinato alla registrazione di eventi, attiva automaticamente delle pause all'inizio ed al termine di ciascun trigger d'evento. Queste pause sono in corrispondenza dei marcatori di tempo che vengono registrati sia quando il trigger identifica l'evento che al termine dello stesso quando vengono salvati i dati relativi.

Se la registrazione contiene misure, rapporti ed eventi, le misure non vengono registrate con continuità ma solamente in coincidenza degli eventi sonori rilevati (consultare FUNZIONE TRIGGER D'EVENTO a pag. 25).

La disattivazione della registrazione delle misure fuori evento, in abbinamento con la registrazione di rapporti ed eventi, permette di tenere due velocità di registrazione, una lenta ed una veloce, abbinata ai rapporti ed alle misure rispettivamente. Solamente durante gli eventi viene utilizzata la massima risoluzione temporale di registrazione attivando la memorizzazione dei parametri del gruppo Misure (consultare il paragrafo "REGISTRAZIONE CONTINUA DEI GRUPPI RAPPORTO ED EVENTO" a pag. 32) mentre, per le altre parti dell'acquisizione, vengono memorizzati solo i parametri del gruppo Rapporto con una risoluzione temporale inferiore.

Quando viene attiva la registrazione simultanea di misure, rapporti ed eventi ed il trigger d'evento utilizza il livello sonoro della vista Profilo come sorgente (Menu >> Trigger >> Sorgente: LEV), la registrazione delle misure ha inizio non appena il livello sonoro supera la soglia di attivazione (Menu >> Trigger >> Soglia Trigger) senza aspettare che venga rispettato il tempo di durata minima impostato (Menu >> Trigger >> Durata Minima). La registrazione delle misure si interrompe quando è trascorso il ritardo di stop (Menu >> Trigger >> Ritardo Stop) dopo che il livello ha superato la soglia di disattivazione (Menu >> Trigger >> Soglia Fondo).

Dopo aver esaminato le misure di un file, premendo **PROG** si torna al menu del Navigatore: premere CARICA per ricaricare la sessione corrente, PROSS. per visualizzare le proprietà della sessione successiva o ESCI per uscire.

Giunti alla fine dell'elenco di file salvati appare il messaggio "Fine dello scarico". Premendo RIAVVOLGI si ritorna al primo file dell'elenco.

## CALIBRAZIONE

La calibrazione viene effettuata periodicamente allo scopo di assicurare la validità delle misure eseguite dal fonometro e di tenere sotto controllo le eventuali derive a lungo termine della catena di misura costituita dall'insieme microfono-preamplificatore-strumento.

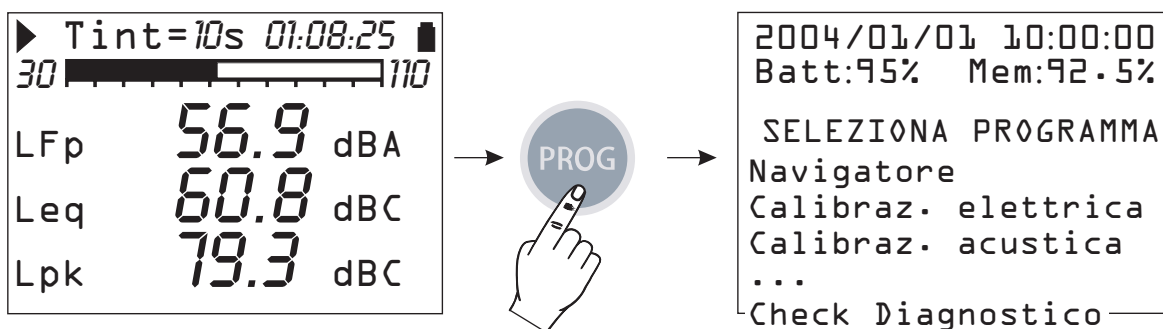
Il fonometro HD2010UC memorizza in un'area riservata tutti i parametri caratteristici della calibrazione con la data e l'ora. Le tipologie di calibrazione possibili sono:

- *Calibrazione acustica* per mezzo di un generatore di livello sonoro ad 1 kHz come l'HD2020
- *Calibrazione elettrica* (Capacitive Transducer Calibration) con possibilità di mettere in punto la catena di misura del fonometro, incluso il microfono, utilizzando il generatore di segnale incorporato.

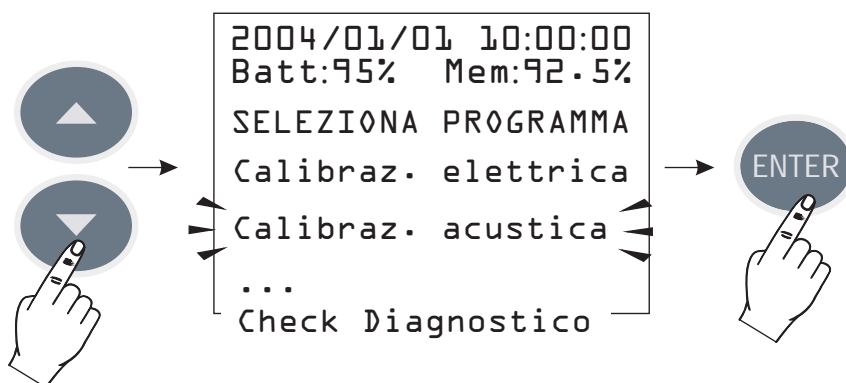
La calibrazione è necessaria ogni volta che il livello del calibratore, misurato con il fonometro, si discosta dal valore nominale più di 0.5 dB.

**La calibrazione acustica include quella elettrica** e, prima di effettuarla, è bene accertarsi che l'ambiente in cui si opera sia idoneo: assenza di rumori improvvisi, assenza di vibrazioni del piano d'appoggio, stabilità termica dello strumento. **La calibrazione elettrica consente una rapida verifica dei parametri elettrici della catena di misura.** La procedura di calibrazione include la verifica della polarizzazione del microfono.

I vari programmi di calibrazione si trovano nel menu "PROGRAMMI" al quale si accede con il tasto **PROG.**



Con le frecce UP e DOWN si seleziona la calibrazione da effettuare:



**Fig. 14**

la schermata della calibrazione appare alla pressione del tasto ENTER.



Nella schermata compaiono la data e l'ora dell'ultima calibrazione ed il livello sonoro del calibratore così com'è impostato a menu (MENU >> Calibrazione >> Livello Calibratore). Se si risponde affermativamente alla richiesta di procedere, viene avviato il programma di calibrazione scelto.

Le procedure di calibrazione vengono eseguite in modalità del tutto automatica ed eventuali interventi da parte dell'operatore vengono richiesti con istruzioni che via via appaiono sul display. Al termine dell'esecuzione viene presentato sul display il risultato della calibrazione che può essere confermato o meno. **La conferma comporta la memorizzazione della nuova calibrazione.**

Al fine di mantenere la massima precisione di misura possibile, anche con lo schermo antivento montato, è possibile, accedendo alla voce del menu CALIBRAZIONE >> Correzione Schermo, applicare una correzione alla risposta in frequenza del fonometro tale da compensare gli effetti dello schermo HD SAV fornito in dotazione. Tutti i parametri di misura con ponderazione a banda larga vengono così automaticamente corretti.

Oltre alla correzione per lo schermo antivento è possibile attivare la correzione per il campo acustico.

Con il microfono UC52, che ha una risposta in frequenza ottimizzata per il "campo libero", quando la correzione è impostata su "Free Field" (FF), cioè appunto "campo libero" non viene applicata alcuna correzione. È possibile attivare la correzione per incidenza casuale impostando la correzione su "Random Incidence" (RI). Questa impostazione è necessaria per effettuare rilievi in conformità alle normative ANSI (si veda il parametro del menu CALIBRAZIONE >> Risposta Microfono).

Il fonometro HD2010UC è adatto per misure sul campo in un intervallo di temperatura da **-10°C a +50°C**, in un intervallo di pressione statica da **65kPa a 108kPa** ed in un intervallo di umidità relativa dal **25% al 90%**. Anche senza considerare il contributo dello strumento, il microfono stesso presenta già dei coefficienti di deriva della sensibilità acustica per temperatura e pressione statica che comportano una deriva della sensibilità del complesso microfono-preamplificatore-strumento, anche se entro i limiti specificati dalla norma IEC 61672.

## TARATURA PERIODICA

La taratura periodica del fonometro HD2010UC serve ad assicurarne la riferibilità ai campioni di laboratorio e viene effettuata in laboratori appositamente accreditati.

Il fonometro HD2010UC viene tarato dal Laboratorio di Acustica della Delta Ohm Srl prima di essere consegnato all'utente.

La taratura "di fabbrica", che viene sempre effettuata a strumento nuovo e ad ogni taratura periodica (almeno ogni due anni), include il rilievo della risposta acustica in pressione del complesso microfono-preamplificatore-strumento, che viene memorizzata nella memoria permanente del fonometro, insieme alla sensibilità acustica del microfono.

Simultaneamente alla risposta acustica in pressione viene eseguita anche una Capacitive Transducer Calibration (calibrazione elettrica del fonometro che include il microfono) che sarà utilizzata quale riferimento per le calibrazioni eseguite dall'utente.

Quando viene effettuata una taratura periodica del fonometro in fabbrica, vengono memorizzate le costanti di calibrazione, come riferimento per successive comparazioni. A scopo di confronto o per ripristinare lo strumento dopo una calibrazione errata, è possibile caricare la calibrazione di fabbrica.

Questa operazione interviene anche su diversi parametri dello strumento e li riporta al loro valore di default; se vi sono dati in memoria, questi saranno cancellati.

Per effettuare il reset, seguire questa procedura:

- Scaricare eventuali dati presenti in memoria
- Assicurarsi che l'acquisizione sia in fase STOP
- Rimuovere l'alimentatore esterno, se collegato
- Scollegare le batterie: lo strumento ovviamente si spegnerà
- Attendere alcuni minuti: questa operazione assicura la scarica di tutti i circuiti interni del fonometro.
- Collegare le batterie **mantenendo premuto il tasto ENTER**.
- Lo strumento si accenderà automaticamente e mostrerà una schermata di avviso dell'avvenuto caricamento dei parametri di fabbrica
- Dopo la conferma (premendo AVANTI), è necessario, per memorizzare le costanti di calibrazione, eseguire una calibrazione acustica. In mancanza di questa operazione, oppure in caso la calibrazione acustica dia esito negativo, i dati di calibrazione di fabbrica saranno, alla successiva riaccensione, sostituiti da quelli memorizzati nell'ultima calibrazione eseguita con successo.

Per le prove periodiche è possibile utilizzare segnali elettrici forniti da un generatore collegato al preamplificatore del fonometro HD2010UC per mezzo di un adattatore capacitivo che sostituisce il microfono. L'adattatore capacitivo specifico per il tipo di microfono in dotazione allo strumento è un accessorio fornibile da Delta Ohm S.r.l. È possibile utilizzare altri modelli di adattatori capacitivi purché la capacità equivalente del dispositivo sia compresa tra 15 pF e 33 pF.

Prima di effettuare le prove elettriche o acustiche è necessario disabilitare le correzioni spettrali del fonometro impostando i seguenti parametri:

- Menu >> Calibrazione >> Risposta Microfono >> FF
- Menu >> Calibrazione >> Correzione Schermo >> OFF

La verifica della risposta in frequenza si effettua in pressione in un accoppiatore chiuso, come quello del calibratore multifrequenza B&K 4226. Per maggiori informazioni sulle correzioni da applicare alla risposta in frequenza si vede il manuale del microfono UC52.

### ***Manutenzione delle capsule microfoniche***

Per evitare alterazioni permanenti della risposta in frequenza e conseguentemente un degrado delle specifiche fino all'uscita dai limiti di tolleranza della classe 1, è necessario evitare che si accumulino particelle di polvere e sporczia sulla membrana microfonica. **Si raccomanda di tarare l'unità annualmente.**

Evitare l'utilizzo dell'unità in presenza di vapori contenenti oli, sostanze conduttive o corrosive. Anche la formazione di condensa sulla membrana va evitata, in quanto ne modifica sostanzialmente la risposta acustica, determina fenomeni corrosivi e contribuisce sostanzialmente alla formazione di residui difficili da rimuovere.

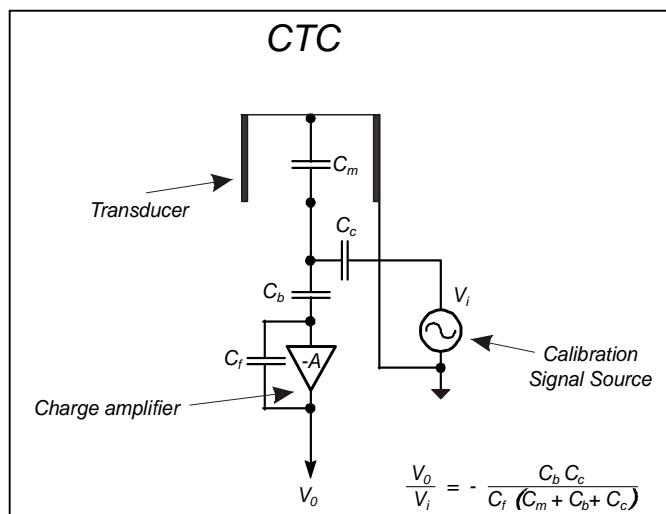
Quando l'unità per esterni HDWME è collegata al fonometro acceso, l'alimentazione ed il riscaldamento del preamplificatore impediscono la formazione di condensa sulla membrana. Quando il fonometro è spento il riscaldamento del preamplificatore è disinserito ed è pertanto possibile che si formi della condensa sul microfono. Si consiglia di riporre l'unità HDWME in ambiente asciutto quando non viene utilizzata.



## CALIBRAZIONE ELETTRICA

La calibrazione elettrica, che utilizza la partizione della carica iniettata all'ingresso del preamplificatore microfónico in configurazione "amplificatore di carica" (Capacitive Transducer Calibration), anche se **non può sostituire completamente la calibrazione acustica**, fornisce comunque un valido mezzo per tenere sotto controllo le derive dello strumento, incluso il microfono. La figura a lato illustra lo schema di principio della tecnica CTC che consiste nell'invio di un segnale elettrico al preamplificatore attraverso un condensatore ad alta stabilità in modo che il segnale in uscita dipenda non solo dall'amplificazione ma anche dalla capacità del microfono. Molti dei malfunzionamenti del microfono si riflettono in una deriva della capacità che è individuabile con questa tecnica di calibrazione.

La calibrazione elettrica usa, come riferimento, il risultato dell'ultima calibrazione acustica e, in base a questa, corregge eventuali derive dello strumento. La calibrazione elettrica rimette in punto la risposta acustica del complesso microfono-fonometro sia per i canali a larga banda che su quelli a larghezza di banda percentuale costante. In caso si notino continue derive dello strumento è bene eseguire una calibrazione acustica, per assicurarsi che non vi siano problemi nella catena di misura.

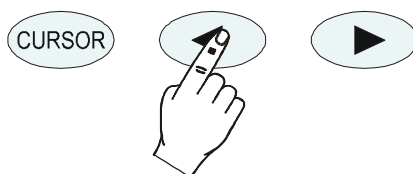
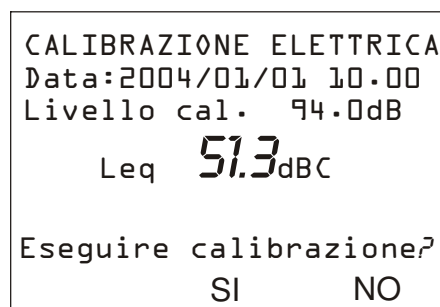


## Procedura operativa

Accendere il fonometro, eventualmente terminare la misura in corso premendo il tasto STOP, ed eseguire la procedura seguente:

1. Premere il tasto PROG e con la freccia DOWN selezionare la voce "Calibrazione Elettrica".
2. Avviare la funzione premendo il tasto ENTER.
3. Viene applicato il generatore di segnale interno ed il segnale in uscita viene confrontato con quello rilevato nell'ultima calibrazione acustica.

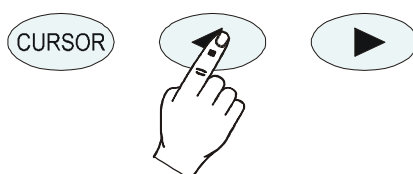
Il valore che appare nella schermata iniziale (51.3 dBC nell'esempio che segue), prima di avviare la calibrazione con il tasto SI, è il valore misurato dal microfono al momento della pressione del tasto PROG e non è in relazione con la calibrazione in corso.



4. Premere il tasto SI per procedere oppure NO per uscire.

5. Premendo SI viene avviata la calibrazione: attendere il completamento della procedura.
6. Al termine apparirà il risultato della calibrazione e la richiesta di conferma della nuova calibrazione:

```
CALIBRAZIONE ELETTRICA
Data:2004/01/01 10.00
Livello cal. 94.0dB
    ΔLeq -0.1 dBC
Confermi ?
          SI    NO
```



7. Premere SI (tasto LEFT del tastierino) per confermare oppure NO (tasto RIGHT del tastierino) per rifiutare la calibrazione appena conclusa. Al termine lo strumento ritorna alla schermata SLM in modalità STOP.

La stabilizzazione su un valore molto distante da quello di riferimento, evidenziato da un  $\Delta Leq$  superiore a qualche decimo, è sintomo che una delle componenti della catena microfono-preamplificatore-strumento ha subito una consistente deriva e se tale differenza supera il limite massimo accettabile dallo strumento la calibrazione fallirà. In questo caso consultare la “Guida alla risoluzione dei problemi” (a pagina 90), ed eventualmente contattare l’assistenza.

## CALIBRAZIONE ACUSTICA

Per mantenere la sensibilità acustica del complesso microfono-fonometro stabile nel tempo e nelle diverse condizioni d'uso, si utilizza una sorgente sonora di riferimento che genera un tono puro ad una determinata frequenza con livello di pressione noto e stabile nel tempo. Per questa funzione si utilizzano calibratori acustici in classe 1 o classe 2 conformi alla norma IEC 60942 compatibili con la capsula microfonica UC52. Per il fonometro HD2010UC sono disponibili il modello di classe 1 HD2020 ed il modello di classe 2 HD2022.

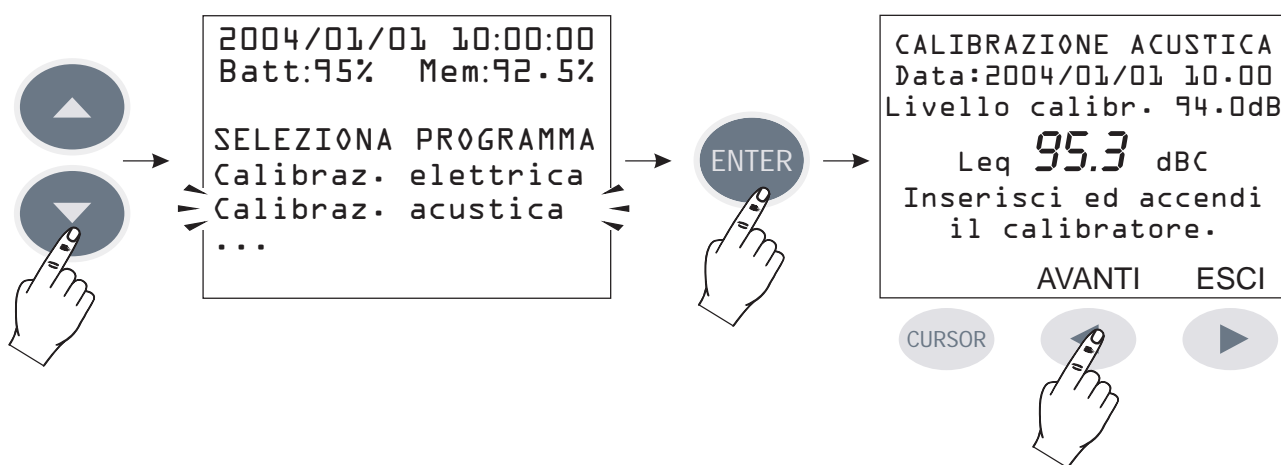
La verifica che il livello di riferimento sonoro, fornito dal calibratore acustico, sia correttamente misurato dal fonometro (la differenza tra il livello sonoro misurato dal fonometro ed il livello nominale del calibratore deve essere inferiore a 0.5 dB) va di norma effettuata prima e dopo una serie di misure, per assicurarsi della correttezza dei valori rilevati. Quando la differenza tra il livello sonoro del calibratore rilevato con il fonometro ed il valore nominale supera 0.5 dB, è necessario eseguire una nuova calibrazione acustica.

**Attenzione: per evitare di danneggiare il fonometro, è importante, durante la taratura, seguire le istruzioni riportate a display dallo strumento e le indicazioni fornite nel presente manuale.**

### Procedura operativa

Accendere il fonometro, eventualmente terminare la misura in corso premendo il tasto STOP, ed eseguire la procedura seguente. Il programma effettuerà automaticamente un controllo che il tempo di preriscaldamento, evidenziato con la lettera W (warm-up) lampeggiante, sia stato ultimato, rimanendo eventualmente in attesa.

1. Premere il tasto PROG e con la freccia DOWN selezionare la voce "Calibrazione acustica".  
Avviare la taratura premendo il tasto ENTER:



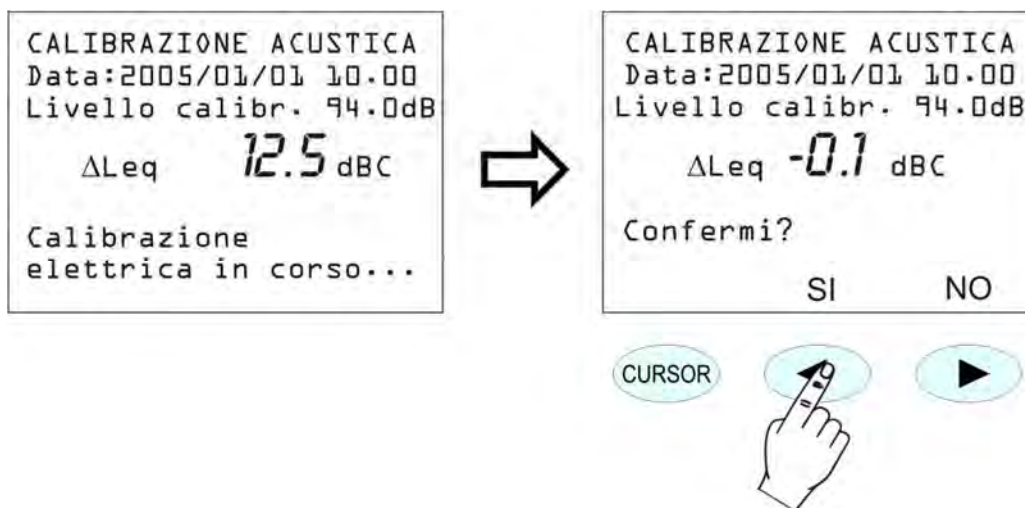
2. La prima schermata riporta la data dell'ultima calibrazione (Data:...) e, nella riga successiva, il livello sonoro del calibratore da usare nella calibrazione in corso (questo valore può essere modificato, prima di avviare il programma di calibrazione, alla voce "Livello Calibratore" del MENU: si veda a pag. 39). Inserire il microfono nella cavità del calibratore e quindi accenderlo.
3. Selezionare sul calibratore il livello sonoro riportato nella schermata del fonometro (94 dB è il valore di riferimento) e quindi premere il tasto AVANTI per procedere.
4. A questo punto lo strumento misura il livello sonoro applicato ed attende che si sia stabilizzato: il livello misurato viene proposto a display. In questa fase sul display appare l'indicazione "Attendi la stabilizzazione...".

Quando il livello sonoro si è stabilizzato, il valore rilevato viene confrontato con quello di riferimento e se la differenza risulta accettabile viene acquisito. In questo caso compare il messaggio **Spegnere il calibratore** e premere il tasto AVANTI per proseguire.

CALIBRAZIONE ACUSTICA  
 Data:2005/01/01 10.00  
 Livello calibr. 94.0dB  
 Leq **94.0** dBC  
 Spegnere  
 il calibratore.  
 AVANTI



5. Di seguito alla calibrazione acustica viene avviata automaticamente la **calibrazione elettrica**. Questa parte della procedura genera i dati di riferimento per le calibrazioni elettriche successive.



6. Al termine, se i valori della calibrazione elettrica risultano accettabili viene richiesto di confermare la nuova calibrazione premendo SI (freccia LEFT del tastierino); a questo punto è possibile annullare tutta la calibrazione premendo NO (freccia RIGHT del tastierino).
7. Per concludere viene verificata la polarizzazione del microfono. Attendere finché appare la scritta "Estrarre il preamplificatore dal calibratore".

CALIBRAZIONE ACUSTICA  
Data:2005/01/01 10.00  
Livello calibr. 94.0dB  
 $\Delta$ Leq **-0.1** dBC  
Controllo  
polarizzazione  
del microfono ...



CALIBRAZIONE ACUSTICA  
Data:2005/01/01 10.00  
Livello calibr. 94.0dB  
Leq **96.1** dBC  
Estrarre il  
calibratore  
ESCI



8. Estrarre il preamplificatore dal calibratore e premere ESCI.
9. La procedura è terminata.

Nel caso venissero rilevate costanti di calibrazione incompatibili con un corretto funzionamento dello strumento la calibrazione fallirebbe con il messaggio “Calibrazione fallita! Consultare il manuale”. Consultare in questo caso la “Guida alla risoluzione dei problemi” (a pagina 90), ed eventualmente contattare l’assistenza.

## SOSTITUZIONE DEL MICROFONO

Il fonometro HD2010UC viene tarato in fabbrica in abbinamento al microfono. Se la sensibilità della capsula microfonica si discosta troppo dai livelli tarati in fabbrica il fonometro non permette di effettuare calibrazioni acustiche ritenendo evidentemente che il microfono possa essere danneggiato.

La calibrazione acustica può pertanto fallire anche se la capsula viene sostituita o per riparazione oppure perché si desidera utilizzare una capsula con caratteristiche diverse da quella in dotazione.

Quando si desidera cambiare la capsula microfonica è necessario utilizzare la procedura guidata del programma NoiseStudio alla voce “Gestione strumento >> Nuovo microfono”. La procedura, che richiede l’uso di un calibratore acustico tarato, è descritta in dettaglio nell’Help in linea del software NoiseStudio.

## CHECK DIAGNOSTICO

È un programma che verifica una serie di parametri elettrici critici dello strumento. Vengono controllati nell'ordine: le tensioni di alimentazione, la polarizzazione del microfono, la sua sensibilità ed il tipo di preamplificatore. Al termine della procedura, in caso di fallimento, viene riportata una tabella con i risultati del test. Se necessario si consulti la “Guida alla risoluzione dei problemi” (a pagina 90), ed eventualmente si contatti l’assistenza.

## AGGIORNAMENTO DEL FIRMWARE

Il firmware, ovvero il programma che gestisce tutte le funzioni dello strumento, può essere aggiornato trasferendo il file da un PC all'HD2010UC tramite la porta seriale/USB. In questo modo è possibile aggiornare la funzionalità dello strumento.

Per procedere all’aggiornamento, si utilizza la funzione “Aggiornamento firmware” del programma NoiseStudio.

Si veda il manuale in linea “NoiseStudio Handbook” per i dettagli dell’operazione.


## AGGIORNAMENTO DELLE OPZIONI

Le opzioni dello strumento (**HD2010.00** “Modulo di memoria” e **HD2010.02** “Data Logger Avanzato”) possono essere acquistate in un secondo tempo.

L’opzione “Data Logger Avanzato” può essere attivata direttamente dall’utente tramite il software Noise Studio. In alternativa è possibile inviare lo strumento a Delta Ohm s.r.l. per l’aggiornamento.

Per attivare l’opzione si utilizza la funzione “Aggiornamento opzioni” del programma NoiseStudio ed il codice di attivazione fornito all’atto dell’acquisto. Si veda il manuale in linea “NoiseStudio Handbook” per i dettagli.

## GESTIONE DELLE BATTERIE

Il simbolo di batteria  posto nell'angolo in alto a destra sul display fornisce costantemente lo stato di carica delle batterie dello strumento. A mano a mano che le batterie si scaricano, il simbolo progressivamente si "svuota":



Quando la tensione delle batterie raggiunge il valore minimo per un corretto funzionamento, il simbolo lampeggia. In questa condizione rimangono circa 5 minuti di autonomia e si consiglia di ricaricare le batterie quanto prima (lo strumento utilizza un pacco batterie NiMH da 4.8 V / 2.1 A).

**Se si continua ad utilizzare lo strumento, la tensione della batteria scende ulteriormente e lo strumento non è più in grado di assicurare una misura corretta; l'eventuale registrazione dei dati viene automaticamente interrotta ed infine viene fermata anche l'acquisizione e lo strumento viene posto in modalità STOP. Sotto un certo livello lo strumento si spegne automaticamente. I dati in memoria permangono. Sotto un certo livello di carica delle batterie non sarà più possibile accendere lo strumento.**

Il livello di carica delle batterie è disponibile nella schermata principale del menu ed in quella dei programmi, espresso in valore percentuale. Vi si accede premendo i tasti MENU o PROG. Quando il livello viene indicato con 0% rimangono circa 5 minuti di autonomia.

**Nota:** il simbolo di batteria lampeggia anche quando è disinserito l'auto-spegnimento automatico (AutoPowerOFF = OFF).

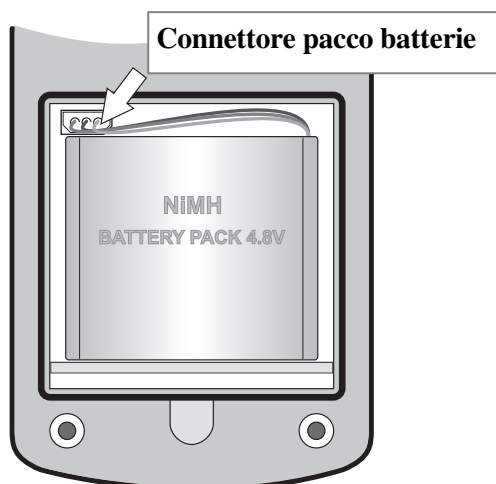
### Ricarica delle batterie:

Per ricaricare le batterie, collegare l'alimentatore esterno alla presa di alimentazione (punto 15 a pag. 5). Il simbolo di batteria assume la forma di una spina di rete quando viene collegato l'alimentatore esterno. Le batterie possono essere ricaricate anche impostando la porta seriale dello strumento in modalità USB e collegando lo strumento al PC tramite il cavo HD2110USB. **La ricarica via USB richiede che lo strumento sia acceso: le batterie non si ricaricano via USB se lo strumento è spento.** La ricarica via USB è più lenta rispetto alla ricarica tramite alimentatore esterno.

### Sostituzione delle batterie:

Nel caso l'autonomia delle batterie completamente cariche non sia più sufficiente, è necessario sostituirle. Per sostituire le batterie:

1. Spegnerlo strumento.
2. Svitare la vite di chiusura del coperchio del vano batterie.
3. Rimuovere il pacco batterie. Per estrarre il connettore, tirare i fili verso l'alto in prossimità del connettore.



4. Inserire il connettore del nuovo pacco batterie (codice di ordinazione del pacco di ricambio BAT4V8NIMH). Il connettore ha un riferimento che impedisce un errato inserimento. Per inserire completamente il connettore, spingerlo con un oggetto appuntito non metallico (per es. una matita o il cappuccio di una penna).
5. Verificare che lo strumento si accenda premendo il tasto ON/OFF. Se lo strumento non si accende, scollegare il pacco batterie e attendere qualche minuto prima di ricollegarlo (alla riconnessione del pacco batterie, lo strumento dovrebbe accendersi automaticamente).
6. Posizionare il nuovo pacco batterie nel vano batterie facendo attenzione che i fili non vengano schiacciati.
7. Richiudere il coperchio del vano batterie.

Controllare data ed ora dopo la sostituzione delle batterie. Se per sostituire le batterie si impiegano meno di due minuti non dovrebbe essere necessario effettuare aggiustamenti dell'orologio.

#### **AVVERTENZA SULL'USO DELLE BATTERIE**

- Quando lo strumento non viene utilizzato per lungo tempo, togliere le batterie e riporle in un luogo fresco ed asciutto.
- Evitare perdite di liquido da parte delle batterie.
- Utilizzare batterie stagne e di buona qualità.
- Se lo strumento non dovesse accendersi dopo il cambio delle batterie:
  - Rimuovere le batterie.
  - Attendere almeno 5 minuti per consentire una scarica completa dei circuiti interni del fonometro.
  - Inserire le batterie. Con batterie cariche, lo strumento dovrebbe accendersi automaticamente.

#### **Batterie ricaricabili:**

- Al primo utilizzo, effettuare una completa ricarica delle batterie.
- Le batterie nuove raggiungono il massimo delle prestazioni solo dopo essere state scaricate e ricaricate completamente almeno due o tre volte.
- Le batterie si scaricano autonomamente nel tempo, anche se non utilizzate.
- Le batterie possono essere caricate e scaricate centinaia di volte, ma con l'uso perdono di capacità. Nel caso l'autonomia delle batterie completamente cariche non sia più sufficiente, è necessario sostituirle.
- Non utilizzare dispositivi di ricarica incompatibili con il tipo di batteria.
- Le batterie durano più a lungo se, di tanto in tanto, si effettua un ciclo completo di scarica e carica.
- Non sovraccaricare le batterie lasciandole in carica per molto tempo dopo aver raggiunto lo stato di carica completo.
- Non esporre le batterie ad alte temperature.

#### **Smaltimento delle batterie:**

- Gettare le batterie esaurite negli appositi raccoglitori o consegnarle a centri di raccolta autorizzati. Seguire le disposizioni di legge in vigore.
- Non gettare le batterie nei rifiuti urbani.
- Non gettare le batterie nel fuoco.



## MAGAZZINAGGIO DELLO STRUMENTO

Condizioni di magazzinaggio dello strumento:

- Temperatura:  $-25 \div +70^{\circ}\text{C}$ .
- Umidità: meno di 90%U.R. non condensante.
- Nel magazzinaggio evitare i punti dove:
  1. L'umidità è alta.
  2. Lo strumento è esposto all'irraggiamento diretto del sole.
  3. Lo strumento è esposto ad una sorgente di alta temperatura.
  4. Sono presenti forti vibrazioni.
  5. C'è vapore, sale e/o gas corrosivo.

L'involucro dello strumento è in materiale plastico ABS e la fascia di protezione in gomma: non usare solventi per la loro pulizia.

## INTERFACCIA SERIALE

Lo strumento è dotato di una versatile interfaccia seriale con doppio protocollo: RS-232C ed USB. Le impostazioni dell'interfaccia dipendono dalla voce "MENU >> Generale >> Input/Output >> Disp. Seriale":

- **PRINTER:** connessione con interfaccia RS232 della stampante seriale portatile
- **MODEM:** connessione con interfaccia RS232 ad un modem
- **RS232:** connessione con interfaccia RS232 ad un PC dotato di porta fisica di tipo COM
- **USB:** connessione con interfaccia USB ad un PC su cui sia stato installato l'apposito driver VCOM.

L'impostazione RS232 permette di collegare il fonometro ad una porta fisica di tipo COM di un PC. Questa connessione non necessita di particolari programmi per il suo funzionamento, che è garantito dalla comune architettura dei PC dotati di porte RS232 (COM). La velocità massima di trasferimento dei dati è, in questo caso, limitata a 115200 baud.

Negli ultimi anni, per andare incontro alle esigenze delle nuove periferiche audio e video, è stato adottato lo standard USB per il trasferimento seriale delle informazioni. Recentemente molti produttori di PC non mettono più a disposizione porte di tipo COM, che vengono sostituite generalmente da porte di tipo USB. La connessione avviene a quattro fili, due sono dedicati al trasferimento dell'informazione, mentre gli altri due sono dedicati all'alimentazione. Per quanto riguarda il trasferimento dei dati, le maggiori differenze, rispetto all'interfaccia RS232 sono:

- il trasferimento avviene in modalità simplex, cioè non è possibile effettuare simultaneamente un trasferimento in entrambe le direzioni
- i dati vengono trasferiti sotto forma di pacchetti
- il tempo del trasferimento viene deciso da una sola delle due unità (il master)
- la velocità del trasferimento è fissa a 1.5Mbit/s, 12Mbit/s oppure 480Mbit/s secondo lo standard USB ed il tipo di dispositivo collegato.

I due dispositivi collegati tramite interfaccia USB vengono identificati come master e slave. Il master fornisce alimentazione allo slave e decide il senso ed la temporizzazione del trasferimento.

L'interfaccia USB del fonometro si comporta come uno slave e deve pertanto essere connessa ad un master USB che fornisca la necessaria alimentazione e che gestisca la comunicazione.

In dotazione al fonometro HD2010UC viene fornito a scelta un cavo di collegamento seriale per PC con porte tipo COM (codice **HD2110RS**) oppure USB (codice **HD2110USB**).

Il cavo **HD2110RS** è di tipo *null-modem* con connettore femmina 9 poli sub D. Il cavo **HD2110USB** è dotato di connettore USB tipo A. Su richiesta è fornibile il cavo di collegamento per modem oppure stampante (DCE) con connettore maschio rispettivamente 25 poli sub D (codice **HD2110CSM**) oppure 9 poli sub D (codice **HD2110CSP**).

Quando la voce "MENU >> Generale >> Input/Output >> Disp. Seriale" viene impostata su "PRINTER", "MODEM" oppure "RS232", sul connettore ad 8 pin tipo M12 maschio dello strumento sono connessi i seguenti segnali:

Pin	Direzione	Segnale	Descrizione
1	Input	CTS	Clear to send
2	Output	DTE	DTE ready
3	Input	DCE - CD	DCE ready – Carrier detect
4	Output	VDD	Alimentazione 3.3V
5	Input	RD	Canale dati in ricezione
6	Output	RTS	Request to send
7	Output	TD	Canale dati in trasmissione
8	-	GND	Massa di riferimento

Sul connettore a 9 pin sub D maschio del cavo HD2110RS sono connessi i seguenti segnali:

Pin	Direzione	Segnale	Descrizione
1	DCE >> HD2010UC	DCE - CD	DCE ready – Carrier detect
2	DCE >> HD2010UC	RD	Canale dati in ricezione
3	HD2010UC >> DCE	TD	Canale dati in trasmissione
4	HD2010UC >> DCE	DTE	DTE ready
5	-	GND	Massa di riferimento
7	HD2010UC >> DCE	RTS	Request to send
8	DCE >> HD2010UC	CTS	Clear to send
9	HD2010UC >> DCE	VDD	Alimentazione 3.3V

Quando la voce “MENU >> Generale >> Input/Output >> Disp. Seriale” viene impostata su “USB”, sul connettore ad 8 pin tipo M12 maschio dello strumento sono connessi i seguenti segnali:

Pin	Direzione	Segnale	Descrizione
2	I/O	DP	Dato +
4	I/O	DM	Dato -
6	Input	VBUS	Alimentazione 5V
8	-	GND	Massa di riferimento

**Quando la connessione avviene con interfaccia RS232 ad un terminale attivo (DCE attivo). l'autospegnimento del fonometro risulta disabilitato e non è possibile spegnere lo strumento.** Nel caso lo strumento sia spento, la connessione ad un terminale attivo (DCE attivo) comporterà l'accensione automatica.

I parametri di trasmissione seriale standard dello strumento sono:

- Baud rate 38400 baud
- Parità None
- N. bit 8
- Stop bit 1
- Protocollo Hardware.

È possibile cambiare la velocità di trasmissione dati agendo sul parametro "*Baudrate*" all'interno del menu - (MENU >> Generale >> Input/Output >> BaudRate - vedere pag. 37). I baud rate possibili sono: 230400, 115200, 57600, 38400, 19200, 9600, 4800, 2400, 1200, 600, 300. Gli altri parametri di trasmissione sono fissi.

L'HD2010UC è dotato di un completo set di comandi da inviare tramite la porta seriale di un PC.

## PROTOCOLLO DI COMUNICAZIONE

I comandi sono costituiti da stringhe ASCII di lunghezza variabile terminate da CR-LF. Lo strumento fornisce sempre una risposta, in seguito alla ricezione di un comando; se il comando non viene accettato, la stringa di risposta è sempre NAK-CR-LF. E' possibile disattivare la risposta, quando non sia esplicitamente richiesta dal comando, agendo sul parametro di setup VERBOSE (vedi paragrafo SET).

I comandi sono divisi in 5 gruppi, come illustrato nella seguente tabella.

Gruppo	N. comandi	Descrizione
SET	60	SETUP: Configurazione parametri
KEY	21	KEY: Simulazione tastiera
STT	4	STATUS: Stato strumento
DMP	6	DUMP: Scarico memoria

Ciascun gruppo contiene un certo numero di comandi. Ciascun comando è identificato da una stringa specifica. La sintassi generica di un comando è la seguente:

<gruppo>:<comando>:<valore>:CR-LF

Es.: "SET:INPUT\_GAIN:10\r\n"

imposta il parametro INPUT\_GAIN al valore 10 dB (vedi paragrafo SET).

Vengono riconosciuti solo i caratteri maiuscoli. Ciascun token può essere abbreviato al numero minimo di caratteri che lo identifichi univocamente. L'esempio si può abbreviare così:

"SET:INP:10\r\n"

Vengono forniti di seguito i possibili formati dei comandi.

A3 - SET:INTEGRATION\_TIME:<{SS,MM,HH}>:<valore>CRLF

A4 - SET:TIME:<hh>:<mm>CRLF

A5 - SET:DATE:<aaaa>:<mm>:<gg>CRLF

A6 - SET:x\_SLM\_PARAMETER:<Sigla parametro>:<Attributo parametro>CRLF

A8 - SET:<COMANDO>:<valore>CRLF

A10 - SET:<COMANDO>:?CRLF

C1 - KEY:<COMANDO>CRLF

C2 - KEY:<COMANDO>:<valore>CRLF

D1 - STT:<COMANDO>:<OPZIONE>CRLF

E1 - DMP:<COMANDO>CRLF

Inserendo opportunamente il carattere "?" nella stringa è possibile ottenere sia un aiuto alla compilazione del comando desiderato sia lo stato attuale dei parametri di configurazione dello strumento. Vengono forniti di seguito i formati dei comandi che utilizzano il carattere "?".

0	?CRLF	Fornisce la lista dei gruppi di comandi
A9	SET:?CRLF	Fornisce la lista dei comandi del gruppo SET
A10	SET:<COMANDO>:?CRLF	Fornisce lo stato attuale del comando specificato
C3	KEY:?CRLF	Fornisce la lista dei comandi del gruppo KEY
D2	STT:?CRLF	Fornisce la lista dei comandi del gruppo STT
D3	STT:<COMANDO>:?CRLF	Fornisce lo stato attuale del comando specificato
E2	DMP:?CRLF	Fornisce la lista dei comandi del gruppo DMP

## GRUPPO SET (SETUP)

La tabella seguente riporta la lista dei comandi del gruppo SET (SETUP).

Comando	Formato	Descrizione
INSTR_MODEL	A10	Modello strumento - NON MODIFICABILE
INSTR_NUMBER	A10	Numero di serie strumento - NON MODIFICABILE
INSTR_VERSION	A10	Versione strumento - NON MODIFICABILE
MIC_MODEL	A10	Modello microfono- NON MODIFICABILE
MIC_NUMBER	A10	Numero di serie microfono- NON MODIFICABILE
MIC_TYPE	A10	Tipo microfono- NON MODIFICABILE
CLASS	A10	Classe di tolleranza - NON MODIFICABILE
MEM_SIZE	A10	Dimensione memoria- NON MODIFICABILE
OPTIONS	A10	Opzioni firmware- NON MODIFICABILE
EXT_RNG	A10	Dinamica estesa- NON MODIFICABILE
TIME	A4	Ora (hh:mm)
DATE	A5	Data (aaaa/mm/gg)
DISP_CONTRAST	A8	Contrasto display (3÷9, default: 5)
AUTO_POWEROFF	A8	Autospegnimento strumento (ON/OFF, default: ON)
BAUD_RATE	A8	Baud rate RS232
DEVICE	A8	Dispositivo seriale
INPUT_GAIN	A8	Amplificazione d'ingresso
INTEGRATION_TIME	A3	Tempo di integrazione in s, m (1÷59) od h (1÷99)
REPORT_TIME	A8	Intervallo di rapporto
ERASE_TIME	A8	Intervallo di cancellazione
EXCHANGE_RATE	A8	Exchange rate in dB (3÷5)
DOSE_THRESHOLD	A8	Threshold per Dose in dB (0÷140)
CRITERION_LEVEL	A8	Criterion level in dB (60÷140)
VERBOSE	A8	Acknowledge (ON/OFF, default: ON). Sempre ON all'accensione.
OVERLOAD_LEVEL	A8	Soglia di sovraccarico in dB (20÷200)
1_PERC_LEVEL	A8	Livello percentile 1 in % (1 ÷ 99, default: 1)
2_PERC_LEVEL	A8	Livello percentile 2 in % (1 ÷ 99, default: 10)
3_PERC_LEVEL	A8	Livello percentile 3 in % (1 ÷ 99, default: 50)
4_PERC_LEVEL	A8	Livello percentile 4 in % (1 ÷ 99, default: 90)
1_SLM_PARAMETER	A6	Parametro 1 SLM (vedi lista parametri)
2_SLM_PARAMETER	A6	Parametro 2 SLM (vedi lista parametri)
3_SLM_PARAMETER	A6	Parametro 3 SLM (vedi lista parametri)
STAT_PARAMETER	A6	Parametro per analisi statistica
EVN_TRIGGER	A8	Sorgente trigger d'evento
EVN_ON_LEVEL	A8	Livello di attivazione trigger in dB (10 ÷ 140, default: 90)
EVN_OFF_LEVEL	A8	Livello di disattivazione trigger in dB (10 ÷ 140, default: 60)
EVN_POLARITY	A8	Polarità livello di trigger (POS/NEG)
EVN_ON_TIME	A8	Ritardo di attivazione del trigger in secondi da 0 a 10
EVN_OFF_TIME	A8	Ritardo di disattivazione del trigger in secondi da 0 a 255
EVN_PRINT	A8	Attiva la stampa di un avviso d'evento
AUTO_STORE	A8	Abilita funzione Auto-Store (ON/OFF, default: OFF)
SLM+PROF_DLOGGER	A8	Registrazione continua parametri SLM e PROFILO (ON/OFF, default: ON)

Comando	Formato	Descrizione
1_REP_PARAMETER	A6	Parametro 1 REPORT (vedi lista parametri)
2_REP_PARAMETER	A6	Parametro 2 REPORT (vedi lista parametri)
3_REP_PARAMETER	A6	Parametro 3 REPORT (vedi lista parametri)
4_REP_PARAMETER	A6	Parametro 4 REPORT (vedi lista parametri)
5_REP_PARAMETER	A6	Parametro 5 REPORT (vedi lista parametri)
REP_PARAMETERS	A8	Registrazione parametri REPORT 1-5 (ON/OFF, default: OFF)
REP_STATISTICS	A8	Registrazione statistica (ON/OFF, default: OFF)
1_EVN_PARAMETER	A6	Parametro 1 EVENTO (vedi lista parametri)
2_EVN_PARAMETER	A6	Parametro 2 EVENTO (vedi lista parametri)
3_EVN_PARAMETER	A6	Parametro 3 EVENTO (vedi lista parametri)
4_EVN_PARAMETER	A6	Parametro 4 EVENTO (vedi lista parametri)
5_EVN_PARAMETER	A6	Parametro 5 EVENTO (vedi lista parametri)
EVN_PARAMETERS	A8	Registrazione parametri EVENTO 1-5 (ON/OFF, default: OFF)
EVN_STATISTICS	A8	Registrazione statistica (ON/OFF, default: OFF)
CAL_LEVEL	A8	Livello del calibratore acustico in dB (90.0 ÷ 130.0, default: 94.0)
MIC_CORR	A8	Correzione per il campo acustico
WND_SHL_CORR	A10	Correzione per lo schermo antivento (OFF/SAV/WME, default: OFF)
SEQ_TIMER	A3	Ritardo di acquisizione in s, m (1÷59) od h (1÷99)

Il valore che alcuni parametri possono assumere è riportato nella seguente tabella. In neretto è evidenziato il valore di default.

Parametro	Valore
BAUD_RATE	300
	600
	1.2k
	2.4k
	4.8k
	9.6k
	19.2k
	<b>38.4k</b>
	57.6k
	115.2k
	230.4k
DEVICE	<b>RS232</b>
	MODEM
	USB
	PRINTER
INPUT_GAIN	0
	<b>10</b>
	20
	30
	40
ERASE_TIME	<b>5s</b>
	10s
	30s

Parametro	Valore
	60s
REPORT_TIME	<b>1s</b>
	2s
	5s
	10s
	20s
	30s
	1m
	2m
	5m
	10m
	20m
	30m
	1h
EVN_TRIGGER	<b>OFF</b>
	LEV
	MAN
MIC_CORR	<b>FF</b>
	RI
WND_SHL_CORR	<b>OFF</b>
	SAV
	WME
EVN_PRINT	<b>OFF</b>
	TAG

I parametri visualizzabili nella modalità SLM sono selezionabili tra quelli seguenti:

Parametro	Attributo	Descrizione
Lpk	Z o C	Livello di picco istantaneo ponderato Z o C
Lpkmx	Z o C	Livello massimo di picco
LeqS	Z, C o A	Livello equivalente breve ponderato Z, C o A
Leq	Z, C o A	Livello equivalente
LFp	Z, C o A	Livello di pressione sonora FAST
LSp	Z, C o A	Livello di pressione sonora SLOW
LIp	Z, C o A	Livello di pressione sonora IMPULSE
LFmx	Z, C o A	Livello massimo di pressione sonora FAST
LSmx	Z, C o A	Livello massimo di pressione sonora SLOW
LImx	Z, C o A	Livello massimo di pressione sonora IMPULSE
LFmn	Z, C o A	Livello minimo di pressione sonora FAST
LSmn	Z, C o A	Livello minimo di pressione sonora SLOW
LImn	Z, C o A	Livello minimo di pressione sonora IMPULSE
LeqI	A	Livello equivalente con costante di tempo Impulse
LE	A	Livello di esposizione ponderato A (SEL)
Dose	A	Dose ponderata A
Dose,d	A	Dose giornaliera ponderata A
L1	A	Livello percentile (calcolato sul livello di pressione FAST pond. A)
L2	A	Livello percentile
L3	A	Livello percentile
L4	A	Livello percentile
OL	-	Percentuale di tempo nel quale si è verificato un sovraccarico

L'attributo dei parametri visualizzabili nella modalità SLM indica la relativa ponderazione di frequenza.

## GRUPPO KEY

La tabella seguente riporta la lista dei comandi del gruppo KEY.

Comando	Formato	Descrizione
LEFT	C1	Tasto LEFT
MENU	C1	Tasto MENU
PRINT	C1	Tasto PRINT
PROG	C1	Tasto PROG
PAUSE	C1	Tasto PAUSE
RUN	C1	Tasto RUN
UP	C1	Tasto UP
MODE	C1	Tasto MODE
RIGHT	C1	Tasto RIGHT
ENTER	C1	Tasto ENTER
DOWN	C1	Tasto DOWN
HOLD	C1	Tasto HOLD
CURSOR	C1	Tasto CURSOR
CLEFT	C1	Tasto CURSOR LEFT
CRIGHT	C1	Tasto CURSOR RIGHT
SER_MON	C1	Simula la pressione per più di 2 sec del tasto PRINT
STORE	C1	Simula la pressione per più di 2 sec del tasto REC
DATA_LOG	C1	Tasto REC+RUN
PRN_VAL	C1	Tasto PRINT senza stampare l'intestazione
EXEC	C2	Esecuzione programmi

## GRUPPO STT (STATUS)

La tabella seguente riporta la lista dei comandi del gruppo STT (STATUS).

Comando	Descrizione
ACQUISITION	Controllo acquisizione
DISPLAY	Gestione display
MONITOR	Funzione Monitor via RS232
RECORDER	Gestione memorizzazione



I comandi STT:ACQUISITION sono forniti nella seguente tabella.

Comando	Formato	Descrizione
HOLD	D1	Blocca aggiornamento display
UPDATE	D1	Sblocca aggiornamento display
PAUSE	D1	Misura in pausa
RUN	D1	Inizia misure
STOP	D1	Termina misure
CLEAR	D1	Azzerà livelli misurati
CONTINUE	D1	Riprende a misurare
ERASE	D1	Cancella gli ultimi x secondi di misure
RECORD	D1	Inizia misure con memorizzazione

Il comando STT:ACQUISITION:? fornisce informazioni sullo stato dell'acquisizione come riportato nell'esempio seguente.

STT:ACQ:?

```
STT:ACQUISITION:STOP
BATTERY: 32%
MEMORY: 95.4%
DUMP TIME:00:00:01
LAST CALIBRATION: 2003/07/31 08:37
```

I comandi STT:DISPLAY sono forniti nella seguente tabella.

Comando	Formato	Descrizione
SLM	D1	Visualizza in forma numerica 5 parametri a scelta
PROFILE	D1	Visualizza profilo temporale di un parametro a scelta
PROB_DISTR.	D1	Visualizza la distribuzione di probabilità dei livelli
CUMUL_DISTR.	D1	Visualizza il grafico dei livelli percentili

Il comando STT:DISPLAY:? fornisce informazioni su quanto è attualmente visualizzato sul display del fonometro come riportato nell'esempio seguente.

STT:DIS:?

```
STT:DISPLAY:Mode:PROFILE
```

Il comando STT:MONITOR è fornito nella seguente tabella.

Comando	Formato	Descrizione
ON	D1	Inizia la funzione Monitor
OFF	D1	Termina la funzione Monitor
MEASUREMENT	D1	Monitor
SLM	D1	Monitor a 3 parametri
PROFILE	D1	Monitor a parametro singolo
REPORT	D1	Monitor dei rapporti
EVENT	D1	Monitor degli eventi

Il comando STT:RECORDER è fornito nella seguente tabella.

Comando	Formato	Descrizione
ON	D1	Inizia la funzione Registrazione
OFF	D1	Termina la funzione Registrazione
AUTO	D1	Attiva la funzione Auto-Store

I comandi STT:MONITOR:? ed STT:RECORDER:? forniscono informazioni sullo stato del monitor e della registrazione come riportato nell'esempio seguente.

STT:REC:?

STT:RECORDER:Measurement:SLM:OFF

## GRUPPO DMP (DUMP)

La tabella seguente riporta la lista dei comandi del gruppo DMP (DUMP).

Comando	Formato	Descrizione
ON	E1	Inizia lo scarico della memoria
OFF	E1	Termina lo scarico della memoria
NEXT_RECORD	E1	Richiede la trasmissione del prossimo record
RECORD	E1	Richiede la trasmissione del record corrente
CLEAR	E1	Cancella la memoria

La sequenza di scarico dati è la seguente:

- DMP:ON\r\n  
Se vi sono dati in memoria viene stampata l'intestazione che termina con la stringa "MEMORY DUMP\r\n"
- DMP:RECORD\r\n  
Stampa in formato binario il record precedente
- DMP:NEXT\_RECORD\r\n  
Stampa in formato binario il record corrente. Se è l'ultimo record stampa la stringa "END OF DUMP\r\n"
- DMP:CLEAR\r\n (opzionale)  
Azzera il contenuto della memoria
- DMP:OFF\r\n  
Termina lo scarico dati

Lo scarico dati può essere interrotto con la sequenza:

- DMP:OFF\r\n  
Termina lo scarico dati

## CONNESSIONE AD UN MODEM

Il fonometro HD2010UC può essere controllato a distanza mediante una connessione via modem. Il software opzionale “Monitor” che fa parte del pacchetto NoiseStudio è in grado di gestire completamente il fonometro non solo attraverso una semplice connessione seriale tipo RS232 od USB ma anche attraverso la linea telefonica mediante l’impiego di due modem. Mentre il modem che collega il PC alla linea telefonica non deve rispettare particolari requisiti, salvo il fatto di essere Hayes© compatibile, il modem collegato al fonometro HD2010UC deve essere configurabile dal fonometro stesso e non deve intervenire con messaggi inopportuni durante la delicata fase del trasferimento di dati dal fonometro verso il PC. La Delta Ohm s.r.l. ha individuato sul mercato tre tipi di modem utilizzabili:

- Multitech MT2834ZDX
- Digicom SNM49
- Digicom Botticelli

**La connessione con questi modem è stata testata. Non si esclude che altri tipi di modem possano essere utilizzati ma, data la variabilità dei prodotti disponibili in commercio, non si fornisce assistenza per la connessione a modem di tipo diverso da quelli elencati.**

Il modem collegato al fonometro HD2010UC deve essere configurato prima di essere utilizzato per il trasferimento dati. La configurazione viene eseguita in modo totalmente automatico dal fonometro stesso, seguendo i passi riportati nell’ordine.

1. Collegare il modem all’HD2010UC per mezzo dell’apposito cavo **HD2110CSM** con connettore M12.
2. Collegare il modem alla linea telefonica ed all’alimentazione.
3. Accendere il modem.
4. Accendere il fonometro HD2010UC.
5. Impostare la velocità di comunicazione almeno a 38400 baud accedendo al parametro MENU >> Generale >> Input/Output >> RS232 Baud Rate.
6. Impostare la connessione seriale su MODEM entrando al parametro MENU >> Generale >> Input/Output >> Disp. Seriale.

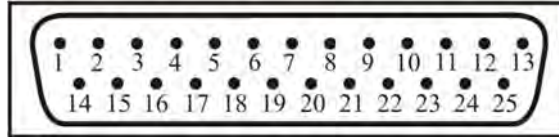
Lo strumento entra automaticamente in modalità di configurazione del modem. Al termine verrà data conferma dell’avvenuta configurazione con il messaggio “Modem Configurato.”. In caso di fallimento il fonometro tornerà automaticamente in modalità PC e sarà visualizzato il messaggio “Configuraz. fallita!”.

Quando il modem è stato configurato è possibile effettuare la connessione remota lanciando il programma **NoiseStudio >> Monitor**. Eventuali cadute dell’alimentazione del modem non creano problemi in quanto la configurazione è stata memorizzata e viene caricata automaticamente all’accensione.

La tabella riporta le connessioni del cavo HD2110CSM:

Connettore M12 8 poli femmina	Connettore seriale DB25 poli maschio
1	5
2	20
3	8
4	22
5	3
6	4
7	2
8	7

## Connettori vista dall'esterno



**DB25**



**M12**

### CONNESSIONE AD UNA STAMPANTE

Il fonometro HD2010UC può stampare i livelli visualizzati in un formato compatibile con quello di una stampante portatile a 24 colonne come la HD40.1.

**Stampante e fonometro devono essere opportunamente configurati.**

#### Configurazione del fonometro

1. Impostare il parametro MENU >> Generale >> Input/Output >> RS232 Baud Rate: 38.4k.
2. Impostare il parametro MENU >> Generale >> Input/Output >> Disp. Seriale: PRINTER.

#### Configurazione della stampante

1. La velocità di comunicazione della stampante (Baud Rate) **dev'essere uguale** a quella impostata nel fonometro (38400 baud).
2. Bit di dati: 8.
3. Parità: nessuna.
4. Bit di stop: 1.
5. Controllo di flusso (Handshaking): Xon/Xoff.
6. Avanzamento carta automatico (Autofeed): abilitare.



Collegare il fonometro HD2010UC alla stampante utilizzando l'apposito cavo **HD2110RS**. Seguire le istruzioni riportate nella documentazione fornita con la stampante.

## CONNESSIONE AD UN PC CON INTERFACCIA USB

Il fonometro HD2010UC dotato di interfaccia USB, può essere connesso alla porta USB di un PC utilizzando il cavo HD2110USB.

La connessione tramite porta USB richiede l'installazione di un driver fornito con il software NoiseStudio.

**Prima di collegare il cavo USB al PC, installare il software NoiseStudio.**

**Con i sistemi operativi a partire da Windows 7 è necessario avviare il PC disabilitando la richiesta della firma dei driver, come spiegato nella guida all'installazione dei driver USB presente nel pacchetto di installazione del software Noise Studio.**

*Procedere nel seguente modo:*

1. **Impostare nello strumento la voce di menu “MENU >> Generale >> Input/Output >> Disp. Seriale” su “USB”. Confermare ed uscire dal menu.**
2. **Non collegare lo strumento alla porta USB finché non viene esplicitamente richiesto.**
3. Avviare il pacchetto di installazione del software **NoiseStudio** (nei sistemi operativi a partire da Windows Vista, fare un click con il tasto destro del mouse sul file “Autorun” e selezionare la voce “Esegui come amministratore”).
4. Dalla schermata iniziale del software NoiseStudio, fare un click sul tasto "Installazione driver USB" per avviare l'installazione dei driver USB.
5. Il programma verifica qual è la versione del sistema operativo e copia i relativi driver in una cartella temporanea del PC.
6. Al termine appare il messaggio che invita a connettere lo strumento alla porta USB: premere OK al messaggio e chiudere il software **NoiseStudio** premendo il tasto EXIT.
7. **Connettere lo strumento alla porta USB e accenderlo:** quando Windows riconosce il nuovo dispositivo, appare la segnalazione che è stato individuato un nuovo dispositivo.
8. Attendere alcuni secondi finché appare il messaggio che il nuovo hardware è installato e pronto all'uso.
9. L'operazione di installazione dei driver è conclusa: ad ogni successiva connessione lo strumento verrà riconosciuto automaticamente.

**Nota:** Se lo strumento viene connesso alla porta USB **prima di aver installato i driver**, nei sistemi con Windows 2000 e XP si apre la schermata per la “*Installazione guidata nuovo hardware*”. In Windows Vista e Windows 7 appare un errore di installazione nella “*Gestione dispositivi*”: in entrambe i casi, annullare l'operazione, scollegare lo strumento e seguire la procedura dall'inizio di questa guida.

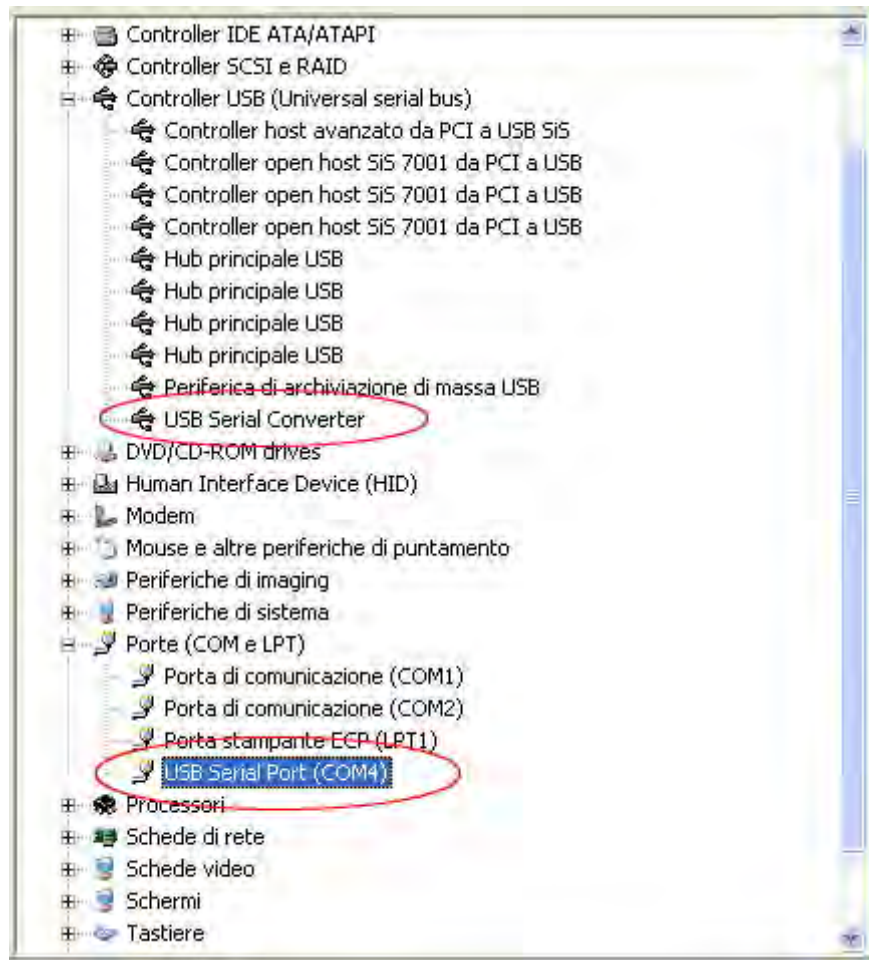
## VERIFICA DELLA CORRETTA INSTALLAZIONE DEI DRIVER

**Per verificare se tutta l'operazione si è conclusa correttamente**, aprire la sezione “Gestione periferiche” o “Gestione dispositivi” del pannello di controllo del PC.

Connettere lo strumento alla porta USB.

Devono apparire le voci:

- “*Porte (COM e LPT) >> USB Serial Port (COM#)*” . Il valore # è il numero assegnato alla porta seriale virtuale.
- “*Controller USB (Universal serial bus) >> USB serial converter*”



Quando il cavo USB viene scollegato, queste voci scompaiono e riappaiono appena lo si ricollega.

Nella documentazione fornita con pacchetto di installazione del software **NoiseStudio** è presente una versione dettagliata della guida per la gestione dei driver USB. Sono riportati inoltre i passaggi necessari per la rimozione dei driver USB.

## HD2010MC - LETTORE PER MEMORY CARD

Il lettore per memory card HD2010MC può essere impiegato con il fonometro provvisto di ingresso di collegamento seriale M12. I fonometri sprovvisti di ingresso M12 possono essere modificati per poter utilizzare il lettore di memory card HD2010MC.



### DESCRIZIONE DELL'INTERFACCIA PER MEMORY CARD HD2010MC

Il lettore HD2010MC permette di espandere la capacità di memoria del fonometro. Utilizzando schede tipo SD o MMC è possibile registrare per es. profili di livello sonoro ininterrottamente per molti mesi.

È inoltre possibile scaricare nella scheda eventuali dati presenti nella memoria interna del fonometro; questa funzione può risultare utile nei casi in cui vi sia la necessità di scaricare le misure effettuate senza spostare il fonometro o senza dover utilizzare un PC portatile.

La capacità massima delle schede di memoria è pari a 2 GB, la formattazione è di tipo FAT16.

Il lettore è alimentato direttamente dal fonometro e non richiede alimentazione esterna.

### PREPARAZIONE DI UNA NUOVA SCHEDA

Una scheda nuova va formattata prima dell'uso con l'apposita funzione del software Noise Studio. L'operazione di formattazione richiede che il PC, nel quale è installato il software Noise Studio, sia dotato di un lettore di Memory Card per PC (non fornito). Tipicamente tutti i PC portatili ed i PC da tavolo più recenti ne sono provvisti. In alternativa è possibile utilizzare un lettore esterno di memory card da connettere ad una porta USB.

#### **Per formattare una scheda, procedere nel seguente modo:**

1. Se il PC non è fornito di un lettore di schede SD/MMC, collegarne uno ad una porta USB del PC.
2. Avviare il software Noise Studio.
3. Premere il tasto *Gestione strumento* in Noise Studio: premere il tasto *Formattazione Memory Card*.
4. Selezionare il percorso della scheda da formattare e confermare con ENTER.
5. Alla schermata successiva assicurarsi che sia selezionato il parametro "File System = FAT" e premere AVVIA: la scheda viene formattata.

6. Quando appare il messaggio “Formattazione completata”, premere OK per confermare e CHIUDI per uscire.
7. Chiudere il software Noise Studio.
8. La formattazione è stata completata, la scheda è pronta per l’uso.

## CONNESSIONE DELL’HD2010MC AL FONOMETRO ED USO DELLA SCHEDA

### Per effettuare la connessione:

1. Spegner il fonometro.
2. Collegare l’HD2010MC al connettore M12 del fonometro avendo cura di avvitare la ghiera del connettore. **Nell’inserimento assicurarsi che la freccia stampata sul corpo del lettore sia rivolta verso l’alto.** Il lettore va collegato al fonometro in posizione verticale.



3. Inserire la scheda di memoria nell’interfaccia HD2010MC.
4. Accendere il fonometro ed impostare la voce “MENU >> Generale >> Input/Output >> Disp. Seriale” su “MC”.
5. Il fonometro esegue l’identificazione del dispositivo. Il display del fonometro visualizza “MC connessa” e la dimensione di memoria ancora disponibile. Il LED sul lettore di schede si accende per segnalare l’avvenuta connessione.
6. Nel caso il fonometro visualizzasse “Connessione fallita”, controllare con attenzione l’inserimento della scheda di memoria e del connettore del lettore.

**Quando l’interfaccia HD2010MC è connessa al fonometro, qualunque registrazione viene automaticamente inviata alla scheda di memoria anziché alla memoria interna del fonometro.**

Durante la registrazione, il LED sul corpo del lettore lampeggia alla ricezione di ogni pacchetto dati.

Nel caso la memoria sia stata tutta utilizzata, la registrazione si interrompe.

### Per scollegare l’interfaccia HD2010MC dal fonometro:

1. Spegner il fonometro
2. Scollegare l’interfaccia HD2010MC

**NOTA: Non sfilare la scheda di memoria dall’interfaccia con fonometro acceso e interfaccia collegata pena la perdita di tutti i dati.**

**Per sostituire la scheda di memoria, spegnere il fonometro.**



### **Per disabilitare temporaneamente l'interfaccia HD2010MC:**

Impostare la voce "MENU >> Generale >> Input/Output >> Disp. Seriale" su un dispositivo diverso da MC.

Per ripristinare il lettore, impostare la stessa voce di menu su "MC".

### **PER UTILIZZARE I DATI DIRETTAMENTE DA PC**

Per leggere e copiare i file dalla scheda di memoria ad un PC, utilizzare un lettore di schede di memoria per PC: la scheda verrà vista come periferica esterna di memorizzazione di massa.

Non scrivere, cancellare o modificare i file attraverso il PC.

Per cancellare la scheda di memoria, usare la funzione di formattazione (si veda il paragrafo "Preparazione di una nuova scheda").

### **TRASFERIMENTO DEI DATI DAL FONOMETRO ALLA SCHEDA DI MEMORIA**

Per copiare i dati dalla memoria interna del fonometro alla scheda di memoria esterna, eseguire il programma del fonometro "Tasto PROG >> Scarico dati su MC".

Questo programma permette di copiare le misure registrate nel fonometro nella scheda di memoria esterna.

Il programma è attivabile solo dopo avere connesso l'interfaccia per memory card HD2010MC come descritto al paragrafo "Connessione dell'HD2010MC al fonometro ed uso della scheda".

Durante lo scarico dei dati, che avviene in modo totalmente automatico, viene visualizzata una schermata dove è possibile verificare lo spazio di memoria disponibile nella scheda ed il tempo stimato per il completamento del programma.

Il trasferimento dei dati dal fonometro alla scheda di memoria **non** cancella la memoria interna del fonometro. Per cancellare il contenuto della memoria dati del fonometro, è necessario utilizzare il programma Navigatore.

**Per cancellare i dati della scheda, usare solo la funzione di formattazione del Noise Studio: non è prevista la cancellazione dei singoli file contenuti nella memory card.**

Il programma Navigatore non è in grado di gestire le memorizzazioni effettuate in dispositivi esterni come l'interfaccia per memory card HD2010MC.

### **CARATTERISTICHE TECNICHE**

Tipo di schede	MMC e SD
Capacità massima	2 GB
Alimentazione	prelevata direttamente dal fonometro
Monitor di funzionamento	LED sul corpo del lettore
Connettore	M12 8 poli femmina

## SPECIFICHE TECNICHE

Il fonometro HD2010UC è un misuratore di livello sonoro integratore di classe 1 o 2 con analisi statistica e data logging opzionale.

### *Il fonometro HD2010UC è conforme alle seguenti norme*

- IEC 61672:2002-5 e IEC 61672-1 Ed. 2.0 del 2013 Classe 1 oppure Classe 2 Gruppo X
- IEC 60651:2001-10 Classe 1 oppure Classe 2
- IEC 60804:2000-10 Classe 1 oppure Classe 2
- ANSI S1.4:1983 Tipo 1 oppure Tipo 2

### *Modelli di microfono*

- **UC52** da ½ pollice, pre-polarizzato con sensibilità di 20 mV/Pa, risposta in frequenza ottimizzata per misure in “campo libero”.
- **MC24E** e **MC24EH** da ¼ pollice pre-polarizzati, con sensibilità di 2 mV/Pa (MC24E) o 0.25 mV/Pa (MC24EH) ottimizzati per misure in campo libero.

### *Modelli di preamplificatore*

Per microfoni da ½ pollice pre-polarizzati con sensibilità di 20 mV/Pa:

- **HD2010PNE2**: con attacco per il microfono da ½” UC52 e driver per cavo fino a 10m. Questo preamplificatore, dotato del dispositivo CTC per la calibrazione elettrica, può essere direttamente inserito nel fonometro HD2010UC oppure collegato mediante cavo prolunga fino a 10m.
- **HD2010PNE2W**: preamplificatore riscaldato con attacco per il microfono da ½” UC52 e driver per cavo. Questo preamplificatore, dotato del dispositivo CTC per la calibrazione elettrica, può essere collegato al fonometro mediante il cavo da 5m in dotazione (10m in opzione).

Per microfoni da ¼ pollice

- **HD2010PNE4**: preamplificatore microfonico per microfono da ¼” MC24E. Dotato del dispositivo CTC per la calibrazione elettrica e di driver per cavo fino a 100m. Richiede l’adattatore microfonico HDP079A02.
- **HD2010PNE4H**: preamplificatore microfonico per microfono da ¼” MC24EH. Dotato del dispositivo CTC per la calibrazione elettrica e di driver per cavo fino a 100m. Richiede l’adattatore microfonico HDP079A02.

### *Accessori*

L’utilizzo dei seguenti accessori non altera significativamente le specifiche tecniche del fonometro HD2010UC:

- Schermo antivento HD SAV (con correzione spettrale Menu >> Calibrazione >> Correzione schermo >> SAV per la versione di classe 1).
- HDP079A02 adattatore microfonico per capsule da ¼ pollice per l’utilizzo del microfono MC24E con il preamplificatore HD2010PNE4 e del microfono MC24EH con il preamplificatore HD2010PNE4H.
- Cavo prolunga da inserire tra il preamplificatore ed il corpo del fonometro di lunghezza massima pari a 10m.
- Alimentatore stabilizzato SWD10.
- Stampante termica portatile HD40.1.
- Treppiede VTRAP e supporto per il preamplificatore HD 2110/SA.
- Protezione per ambiente esterno HDWME (con correzione spettrale Menu >> Calibrazione >> Correzione schermo >> WME per la versione di classe 1).
- HD2010MC lettore di memory card.

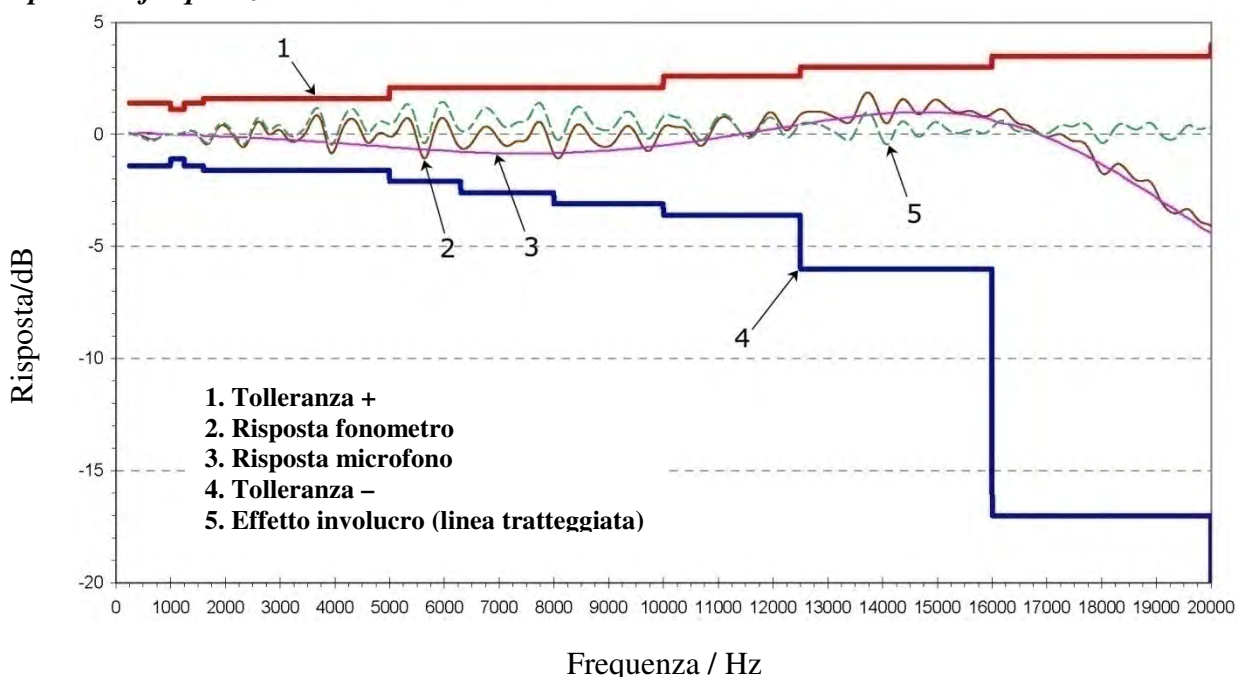
**Ponderazioni di frequenza**

- A, C, Z per le misure RMS
- C, Z per le misure del livello di picco

La ponderazione Z è piatta su tutto lo spettro audio con le seguenti caratteristiche:

Attenuazione [dB]	Campo di frequenze [Hz]
< 0.1	100...20 k
< 1	31.5...21 k
< 5	16...22.5 k

**Risposta in frequenza**



La selezione di microfoni UC52, in base alle caratteristiche della risposta, e le correzioni spettrali calcolate dal DSP del fonometro, permettono di ottenere una risposta in frequenza in campo libero in classe 1 secondo la IEC 61672. Il fonometro HD2010UC è anche disponibile in versione classe 2.

La risposta in frequenza della capsula microfonica dipende dalla presenza di dispositivi come lo schermo anti-vento HD SAV e la protezione per misure in ambiente esterno HDWME.

Per effettuare misure con la massima precisione possibile nelle diverse situazioni, il fonometro HD2010UC può applicare automaticamente le correzioni spettrali necessarie per effettuare misure in campo riverberante, oppure con lo schermo anti-vento o la protezione per esterni. La correzione spettrale per la misura in campo riverberante si abilita impostando il parametro Menu >> Calibrazione >> Risposta Microfono >> RI mentre la correzione per la presenza dello schermo anti-vento HDSAV si abilita impostando il parametro Menu >> Calibrazione >> Correzione Schermo >> SAV.

Per maggiori informazioni sulle correzioni applicate fare riferimento al manuale del microfono UC52.

### **Unità microfonica per esterni HDWME**

Lo schermo anti-vento e la protezione per la pioggia dell'unità per esterni HDWME alterano la risposta in frequenza del microfono; per correggere la risposta è necessario impostare l'apposito parametro Menu >> Calibrazione >> Correzione Schermo su WME. Con questa impostazione il fonometro HD2010UC con protezione microfonica HDWME risulta conforme alle specifiche di classe 1 della norma IEC 61672 e, dato che la protezione per esterni si può montare solo in posizione verticale, è adatto al rilievo del rumore ambientale proveniente dall'alto, come per esempio quello dei sorvoli aerei.

Quando il parametro Menu >> Calibrazione >> Correzione Schermo è impostato su WME e la correzione per la risposta acustica del microfono (menu CALIBRAZIONE >> Risposta Microfono) è impostata su RI, viene applicata una correzione in frequenza tale da ottenere una risposta in frequenza piatta in campo diffuso. Con questa impostazione il fonometro HD2010UC, con la protezione per esterni HDWME montata in posizione verticale, è adatto al rilievo del rumore ambientale proveniente dal suolo.

Per maggiori informazioni sulle correzioni spettrali apportate dal fonometro HD2010UC utilizzato con protezione HDWME fare riferimento al manuale del microfono UC52.

### **Rumore autogenerato**

Il rumore intrinseco, misurato sostituendo il microfono con l'adattatore capacitivo, per le diverse ponderazioni di frequenza, sia per la misura di livelli **rms** che per la misura dei **livelli di picco**, è riportato nelle tabelle seguenti:

Guadagno di ingresso [dB]	Rumore intrinseco [dB]				
	LpA	LpC	LpZ	LpkC	LpkZ
0	50	49	53	61	65
10	40	39	43	51	55
20	31	32	36	45	48
30	26	30	33	43	45
40	24	29	33	43	45

### **Campo di linearità**

Il limite inferiore del campo di linearità è stato calcolato come il massimo tra il limite superiore diminuito di 80 dB ed il rumore intrinseco aumentato di 7 dB. Il limite superiore è pari a 141 dB con guadagno di ingresso pari a 0 dB e scende di 10 dB ad ogni incremento di 10 dB del guadagno. Il campo di linearità è pressoché indipendente dalla frequenza, nell'intervallo 31.5 Hz...12.5 kHz, ed è riportato nella seguente tabella in funzione del guadagno di ingresso:

Guadagno di ingresso [dB]	Parametro	Limite inferiore [dB]	Limite superiore [dB]
0	LpA	60	141
	LpC	60	
	LpZ	60	
	LpkC	68	144
	LpkZ	72	
10	LpA	50	131
	LpC	50	
	LpZ	50	
	LpkC	58	134
	LpkZ	62	
	LpA	40	121

Guadagno di ingresso [dB]	Parametro	Limite inferiore [dB]	Limite superiore [dB]
20	LpC	40	124
	LpZ	43	
	LpkC	52	
	LpkZ	55	
30	LpA	33	111
	LpC	37	
	LpZ	40	
	LpkC	50	114
	LpkZ	52	
40	LpA	31	101
	LpC	36	
	LpZ	40	
	LpkC	50	104
	LpkZ	52	

Il livello di partenza, per il rilievo del campo di linearità principale, corrisponde al livello di riferimento (94 dB) ad 1 kHz. Alle altre frequenze il livello di partenza tiene conto dell'attenuazione della ponderazione di frequenza in esame. Nei campi secondari il livello di partenza subisce lo stesso incremento del guadagno di ingresso.

#### ***Tempo di integrazione***

Il tempo di integrazione può essere impostato da un minimo di 1s ad un massimo di 99 ore.

#### ***Dinamica di misura in presenza di campi elettromagnetici***

Livello minimo misurabile pari a 60 dBA con portante da 26 MHz ad 1 GHz ed ampiezza pari a 10 V/m modulata dell'80% ad 1 kHz.

#### ***Condizioni di riferimento***

- Il campo di misura è quello con guadagno di ingresso pari a 10 dB.
- Il livello è pari a 94 dB.
- La calibrazione acustica si può effettuare con un livello sonoro compreso nell'intervallo 94 dB÷124 dB.
- La direzione di riferimento del segnale acustico è quella dell'asse longitudinale del preamplificatore.
- Il campo acustico di riferimento è il campo libero.

#### ***Condizioni operative***

- Temperatura di magazzinaggio: -25 ÷ 70 °C.
- Temperatura di funzionamento: -10 ÷ 50 °C.
- Umidità relativa di lavoro: 25 ÷ 90 %RH, in assenza di condensa.
- Pressione statica d'esercizio: 65 ÷ 108 kPa.
- Grado di protezione: IP64.

In caso di formazione di condensa occorrerà attenderne l'evaporazione completa prima di mettere in funzione il fonometro.

### **Derive**

- Temperatura:  $\pm 0.3$  dB nel campo  $-10 \div 50$  °C (con correzione per le derive del microfono attivata).
- Umidità relativa:  $\pm 0.3$  dB nel campo  $25 \div 90$  %RH, in assenza di condensa.
- Pressione statica:  $+0.3$  dB  $\div$   $-0.1$  dB nel campo  $65 \div 108$  kPa.

## **CARATTERISTICHE ELETTRICHE**

### **Tempo di preriscaldamento**

Inferiore a 10 secondi.

### **Alimentazione**

- Batterie: pacco batterie ricaricabili NiMH da 4.8 V / 2.1 A. Il fonometro ha funzione di carica-batterie (si veda pag. 55 per la modalità di ricarica).
- Autonomia: >12 ore in modalità di acquisizione (RUN) con batterie di buona qualità. L'autonomia risulta pari a circa 8 ore quando si utilizza l'unità microfonica per esterni HDWME dotata di preamplificatore riscaldato.
- Batterie esterne: è possibile collegare un pacco batterie esterno al fonometro attraverso il connettore maschio per l'alimentazione esterna (presa  $\varnothing$  5.5 mm). Il positivo dell'alimentazione va fornito al pin centrale. La batteria deve poter fornire  $6 \div 12$  V a circa 200 mA/h.
- Rete: adattatore di rete con tensione continua da  $5 \div 24$  Vdc/500 mA.
- Spegnimento: automatico escludibile

Quando la tensione delle batterie scende sotto i 3.9 V il fonometro non è in grado di eseguire misure. È tuttavia ancora possibile accedere ai dati presenti in memoria ed effettuare lo scarico dei dati. Sotto i 3.5 V lo strumento si spegne automaticamente. I dati memorizzati ed i parametri di configurazione e di calibrazione vengono mantenuti anche in assenza di alimentazione.

### **Livelli massimi di ingresso**

Il livello sonoro massimo tollerabile con il microfono UC52 è pari a 146 dB.

Il livello del segnale elettrico applicabile all'ingresso microfonico, previa sostituzione della capsula microfonica con l'apposito adattatore capacitivo, non deve superare i 10 Vrms.

### **Uscita LINE**

- Presa jack mono  $\varnothing$  3.5mm
- Segnale in uscita al preamplificatore
- Uscita non ponderata e protetta contro il corto circuito  
Guadagno:  $\sim 3$  mV/Pa e  $\sim 30$  mV/Pa rispettivamente per un guadagno di ingresso pari a 0 dB e 20 dB non calibrato
- Linearità: 100 dB con livello massimo di uscita pari a 2 Vpp
- Impedenza serie: 1 k $\Omega$
- Carico tipico: 100 k $\Omega$

### **Uscita DC**

- Presa jack mono  $\varnothing$  2.5mm
- Uscita protetta contro il corto circuito
- Uscita ponderata A con costante di tempo FAST aggiornata 8 volte al secondo
- Guadagno: 10 mV/dB
- Linearità: 80 dB
- Impedenza serie: 1 k $\Omega$

- Carico tipico: 100 k $\Omega$

#### **Interfaccia seriale:**

- Presa: M12 8 poli.
- Tipo: RS232C (EIA/TIA574) oppure USB 1.1 o 2.0 non isolate
- Baud rate: da 300 a 230400 baud
- Bit di dati: 8
- Parità: Nessuna
- Bit di stop: 1
- Controllo di flusso: Hardware
- Lunghezza cavo: max 15m

#### **Cavo di prolunga per il microfono**

Il preamplificatore microfonico può essere collegato al corpo del fonometro mediante un cavo prolunga (CPA) di lunghezza massima pari a 10m. Le specifiche del fonometro non vengono alterate significativamente dalla presenza del cavo.

### **ANALISI STATISTICA**

Parametro  $L_{AFp}$  oppure  $L_{eq}$  Short oppure  $L_{pk}$ .

Campionamento 1/8 s.

Classi da 0.5 dB.

Campo misure: 30 dB ÷ 140 dB.

4 livelli percentili programmabili da  $L_1$  ad  $L_{99}$ .

#### **Calcolo e visualizzazione dei grafici statistici (opzione "Data Logger Avanzato").**

Grafico della distribuzione di probabilità dei livelli.

Grafico dei livelli percentili da  $L_1$  a  $L_{99}$ .

### **VISUALIZZAZIONE**

#### **Display grafico**

128x64 pixel retroilluminato su una superficie di 56x38mm.

#### **Modalità:**

- schermata SLM (sound level meter) con 3 parametri a scelta.
- profilo temporale del livello di pressione sonora ponderato A con costante di tempo FAST ad intervalli di 1/8 s (con opzione "Data Logger Avanzato").
- Distribuzione di probabilità dei livelli in classi da 0.5 dB, 1 dB oppure 2 dB. (con opzione "Data Logger Avanzato").
- Grafico dei livelli percentili da  $L_1$  a  $L_{99}$  (con opzione "Data Logger Avanzato").

### **MEMORIZZAZIONE DELLE MISURE**

La versione base è dotata di una memoria permanente da 4 MB, corrispondente a più di 500 misure singole.

Se nel fonometro è presente l'opzione "Data Logger Avanzato" la disponibilità di memoria può essere raddoppiata a 8 MB con l'opzione "Modulo di memoria".

In questo caso è possibile memorizzare:

- modalità di registrazione continua: quasi 24 ore di acquisizione (di 3 parametri 2 volte al secondo assieme ad 1 parametro 8 volte al secondo)
- modalità Auto-Store: più di 80 giorni di registrazione di 3 parametri ad intervalli pari ad 1 minuto.
- modalità di registrazione di rapporti: più di 5 giorni di memorizzazione di rapporti ad intervalli pari ad 1 minuto contenenti 5 parametri a scelta ed analisi statistica completa.

### ***Sicurezza dei dati memorizzati***

Indipendente dalle condizioni di carica delle batterie

## **PROGRAMMI**

### ***Programmi di calibrazione e diagnostica***

- Calibrazione acustica ad 1 kHz con calibratore di livello sonoro compreso nell'intervallo 94 dB...124 dB
- Calibrazione elettrica con generatore incorporato.
- Programma "Check diagnostico".

### ***Programmi di interfaccia ed elaborazione mediante PC***

- **Noise Studio (modulo base)** per lo scarico e visualizzazione grafica dei dati memorizzati e la configurazione dello strumento  
Noise Studio prevede una serie di moduli aggiuntivi per l'analisi e post-elaborazione dei dati fonometrici acquisiti con i fonometri Delta OHM. Le funzioni di questi moduli sono specificamente studiate per determinate applicazioni (come l'analisi del rumore in ambiente di lavoro) e **sono attivabili con licenza con chiave hardware CH20**.
- Modulo "**Monitor**" - cod. **NS4** - per il monitoraggio acustico ed il controllo remoto da PC anche via modem. Acquisizioni programmate, identificazione di eventi e registrazione audio sincronizzata.
- Modulo "**Inquinamento Acustico**" - cod. **NS2A** - Analisi del clima acustico su base giornaliera, settimanale e annuale inclusi rumore da traffico stradale, ferroviario ed aeroportuale. Il programma effettua analisi statistiche ed identifica automaticamente eventi rumorosi. Le analisi sono effettuate in conformità alla normativa nazionale (D.L. 194/2005 e D.M. 16/03/1998) e comunitaria in materia di inquinamento acustico e mappatura del territorio (richiede l'opzione "Data Logger Avanzato").
- Modulo "**Protezione Lavoratori**" - cod. **NS1** - Analisi dell'esposizione al rumore in ambiente di lavoro in conformità al D.L. 81/2008, alla norma UNI 9432:2011 ed alla norma ISO 9612:2011. Calcolo dei livelli di esposizione e delle relative incertezze e valutazione dell'efficacia dei dispositivi di protezione individuale, dell'indice di impulsività delle sorgenti di rumore.

Per una dettagliata descrizione delle funzioni di analisi attualmente disponibili rivolgersi al proprio rivenditore autorizzato.

### ***Firmware***

Aggiornabile tramite la porta seriale con software NoiseStudio



## ALTRE CARATTERISTICHE

### *Stampa*

- Diretta dei parametri acquisiti (stampa della singola misura),
- Continua (Monitor).

### *Alloggiamento*

- Dimensioni (Lunghezza x Larghezza x Altezza): 445x100x50mm completo di preamplificatore,
- Peso: 740g (completo di batterie)
- Materiali: ABS, gomma

### *Tempo*

- Data e ora: orologio e datario aggiornato in tempo reale
- Deviazione massima: 1min/mese

## NORME DI RIFERIMENTO

- IEC 60651:2001, Classe 1 o 2.
- IEC 60804:2000 , Classe 1 o 2.
- IEC 61672-1:2002 e IEC 61672-1 Ed. 2.0 del 2013, Classe 1 o 2 Gruppo X.
- ANSI S1.4-1983, Tipo 1 o 2.

## LEGISLAZIONE ITALIANA

- Rumore in ambiente di lavoro: D.L. 81/2008, norma UNI 9432 del 2011, ISO 9612 del 2011, Direttiva 2008/46/CE
- Valutazioni di clima acustico e monitoraggi con cattura di eventi sonori (con l'opzione "Data Logger Avanzato")
- Rumore nei locali di intrattenimento danzante: D.P.C.M. 215 del 16/04/99
- Emissione sonora di macchine D.L. 262 del 04/09/2002, Direttive 2005/88/CE

## CODICI DI ORDINAZIONE

**HD2010UC.kit1:** kit fonometro integratore di classe 1 con memoria da 4 MB.

Il kit comprende: fonometro HD2010UC di classe 1, preamplificatore HD2010PNE2 (HD2010PNE2W con opz. HD2010.OE), microfono a condensatore pre-polarizzato da ½" UC52/1, cavo HD2110USB (in alternativa, a richiesta, cavo seriale HD2110RS per la connessione RS232), schermo antivento HDSAV, alimentatore SWD10, software di interfaccia per PC Noise Studio (modulo base), dichiarazione di conformità alla IEC 61672, valigetta tipo 24 ore, manuale di istruzioni.

**HD2010UC.kit2:** kit fonometro integratore di classe 2 con memoria da 4 MB.

Il kit comprende: fonometro HD2010UC di classe 2, preamplificatore HD2010PNE2 (HD2010PNE2W con opz. HD2010.OE), microfono a condensatore pre-polarizzato da ½" UC52, cavo HD2110USB (in alternativa, a richiesta, cavo seriale HD2110RS per la connessione RS232), schermo antivento HDSAV, alimentatore SWD10, software di interfaccia per PC Noise Studio (modulo base), dichiarazione di conformità alla IEC 61672, valigetta tipo 24 ore, manuale di istruzioni.

### *Opzioni, accessori e software*

**HD2010.O0 “Modulo di memoria”:** banco di memoria aggiuntivo da 4 MB Richiede l'opzione HD2010.O2 “Data Logger Avanzato”.

**HD2010.O2 “Data Logger Avanzato”:** registrazione automatica di profili di livello sonoro, analisi statistica completa, cattura ed analisi di eventi sonori con funzione di trigger, data logging simultaneo di profili, rapporti ed eventi. Programma “Navigatore” per riesaminare i dati memorizzati.

**HD2010.O1/4 “Catena microfonica per misure di livelli elevati”** (fino a 160dB): sostituisce il preamplificatore HD2010PNE2 ed il microfono UC52/1 con il preamplificatore HD2010PNE4 completo di adattatore microfonico HDP079A02 e microfono MC24E da ¼ pollice con sensibilità pari a 2 mV/Pa. **Disponibile solo per il kit HD2010UC.Kit1.**

**HD2010.O1/4H “Catena microfonica per misure di livelli elevati”** (fino a 180dB): sostituisce il preamplificatore HD2010PNE2 ed il microfono UC52/1 con il preamplificatore HD2010PNE4H completo di adattatore microfonico HDP079A02 e microfono MC24EH da ¼ pollice con sensibilità pari a 0.25 mV/Pa. **Disponibile solo per il kit HD2010UC.Kit1.**

**HD2010.OE “Catena microfonica per misure in ambiente esterno”:** sostituisce il preamplificatore standard HD2010PNE2 con la versione riscaldata HD2010PNE2W, dotato di dispositivo CTC per la calibrazione elettrica e di cavo prolunga integrato da 5m (10m a richiesta), include la protezione microfonica per esterni HDWME con schermo anti-vento, protezione per la pioggia e dissuasore per i volatili. Questa opzione è disponibile solo in abbinamento al microfono standard.

**HD2020:** calibratore di livello sonoro classe 1 secondo IEC60942:2003 con display LCD. Adatto per microfoni standard da ½" e, con adattatore HD2020AD4 non incluso, ¼". Frequenza di calibrazione 1000 Hz, livelli 94 dB e 114 dB. Include il certificato di taratura ACCREDIA.

**HD2022:** calibratore di livello sonoro classe 2 secondo IEC60942:2003. Adatto per microfoni standard da ½" e, con adattatore HD2020AD4 non incluso, ¼". Frequenza di calibrazione 1000 Hz, livello 114 dB. Include il certificato di taratura ACCREDIA.

**HD2020AD4:** adattatore ½"- ¼" per microfoni da ¼". Utilizzabile con i calibratori HD2020 e HD2022.

**CPA/5:** cavo prolunga da 5m per il preamplificatore HD2010PNE2.

**CPA/10:** cavo prolunga da 10 m per il preamplificatore HD2010PNE2.  
**SWD10:** alimentatore stabilizzato a tensione di rete  $V_{in}=100\div 240$  Vac /  $V_{out}=12$ Vdc/1000mA.  
**VTRAP:** treppiede altezza max 1550 mm.  
**HD2110/SA:** supporto per fissare il preamplificatore al treppiede.  
**HD2110RS:** cavo RS232 tipo null-modem con connettore DB9 standard.  
**HD2110USB:** cavo USB con connettore tipo A.  
**HD40.1:** kit composto da stampante portatile termica a 24 colonne, interfaccia seriale, larghezza della carta 57mm, 4 batterie ricaricabili NiMH da 1.2 V, alimentatore SWD10, 5 rotoli di carta termica e manuale d'istruzioni.  
**HD2010MC:** modulo per data logging e scarico dei dati in schede di memoria tipo MMC o SD, inclusa card SD 2 GB.  
**HDWME:** protezione microfonica per esterni. Include: supporto per il preamplificatore in acciaio inox HDWME3, schermo antivento HDSAV3, schermo anti-pioggia HDWME2, dissuasore per i volatili HDWME1.

### *Moduli software di analisi*

**CH20:** chiave hardware per PC con sistema operativo Windows. Inserita in una porta USB, abilita il PC all'uso dei moduli software di analisi.  
**NS1:** Modulo “**Protezione Lavoratori**” Analisi dell'esposizione al rumore in ambiente di lavoro in conformità al D.L. 81/2008, alla norma UNI 9432:2011 ed alla norma ISO 9612:2011. Calcolo dei livelli di esposizione e delle relative incertezze e valutazione dell'efficacia dei dispositivi di protezione individuale, dell'indice di impulsività delle sorgenti di rumore.  
**NS2A:** Modulo “**Inquinamento Acustico**” Analisi del clima acustico su base giornaliera, settimanale e annuale inclusi rumore da traffico stradale, ferroviario ed aeroportuale. Il programma effettua analisi statistiche ed identifica automaticamente eventi rumorosi. Le analisi sono effettuate in conformità alla normativa nazionale (D.L. 194/2005 e D.M. 16/03/1998) e comunitaria in materia di inquinamento acustico e mappatura del territorio (richiede l'opzione “Data Logger Avanzato”).  
**NS4:** Modulo “**Monitor**” per il monitoraggio acustico ed il controllo remoto da PC anche via modem. Acquisizioni programmate, identificazione di eventi e registrazione audio sincronizzata.

### *Ricambi ed altri accessori*

**UC52/1:** microfono pre-polarizzato per campo libero con risposta in frequenza in classe 1.  
**UC52:** microfono pre-polarizzato per campo libero con risposta in frequenza in classe 2.  
**MC24E:** microfono da ¼” pre-polarizzato per misure in campo libero fino a 160 dB. Abbinabile al preamplificatore HD2110PEL4 mediante l'adattatore HDP079A02.  
**MC24EH:** microfono da ¼” pre-polarizzato per misure in campo libero fino a 180 dB. Abbinabile al preamplificatore HD2110PEL4H mediante l'adattatore HDP079A02.  
**HDWME1:** dissuasore per i volatili per la protezione per esterni HDWME.  
**HDWME2:** schermo anti-pioggia per la protezione per esterni HDWME.  
**H SAV3:** schermo antivento per la protezione per esterni HDWME.  
**HDSAV:** schermo antivento per microfono da 1/2”.  
**BAT4V8NIMH:** pacco batterie di ricambio per il fonometro.

**BAT-40:** pacco batterie di ricambio per la stampante HD40.1.

**RCT:** kit di quattro rotoli di carta termica larghezza 57mm, diametro 32mm.

**HD2010PNE2:** preamplificatore microfonico con attacco standard per microfoni da 1/2" pre-polarizzati. È dotato del dispositivo CTC per la calibrazione elettrica.

**HD2010PNE2W:** preamplificatore microfonico riscaldato (per l'unità HDWME) con attacco standard per microfoni da 1/2" pre-polarizzati. È dotato del dispositivo CTC per la calibrazione elettrica e di cavo di connessione da 5m (altre lunghezze a richiesta).

**HD2010PNE4:** preamplificatore microfonico per microfono da 1/4" MC24E. Dotato del dispositivo CTC per la calibrazione elettrica e di driver per cavo fino a 100m. Richiede l'adattatore microfonico HDP079A02.

**HD2010PNE4H:** preamplificatore microfonico per microfono da 1/4" MC24EH. Dotato del dispositivo CTC per la calibrazione elettrica e di driver per cavo fino a 100m. Richiede l'adattatore microfonico HDP079A02.

## COME FARE PER ...

In questo capitolo viene descritto passo passo come procedere per eseguire le misure più ricorrenti nel campo dell'acustica usando il fonometro HD2010UC.

Se necessario, si veda la descrizione delle funzioni dei tasti da pag. 92 e le diverse modalità di visualizzazione da pag. 15 in poi.

### PROCEDURA DI MISURA

Quando l'opzione "Data Logger Avanzato" è attiva, il fonometro HD2010UC è in grado di acquisire contemporaneamente 3 parametri della schermata SLM per 2 volte al secondo, inoltre viene acquisito il livello sonoro ponderato A con costante di tempo FAST 8 volte al secondo. I parametri disponibili sono quelli riportati nelle tabelle dell'appendice A1 a pag. 98.

**Sound Level Meter (SLM)** - Si veda anche la descrizione a pag. 17.

Con il tasto MODE ci si porta nella schermata SLM dove vengono visualizzati 3 parametri di misura in forma numerica. Mediante il tasto ENTER è possibile impostare il tempo di integrazione (Tint), il campo misure e scegliere i parametri da visualizzare come descritto al paragrafo "Selezione dei parametri" del capitolo "Modalità SLM (sound level meter)" a pag. 17.

In alternativa è possibile impostare i parametri di acquisizione da menu, come descritto al capitolo "DESCRIZIONE DELLE FUNZIONI DEL MENU" a pag. 35. Una volta impostati i parametri con il tasto START/STOP/RESET si avvia l'esecuzione delle misure.

Trascorso il tempo Tint, appare l'indicazione HOLD; l'aggiornamento del display si blocca. A questo punto è possibile stampare o memorizzare i valori, lo strumento nel frattempo continua ad acquisire. Per riprendere l'aggiornamento, basta premere il tasto HOLD. Se si sta effettuando una registrazione continua (**con l'opzione "Data Logger Avanzato"**), trascorso il tempo Tint l'acquisizione si arresta automaticamente.

In fase di misura è possibile bloccare temporaneamente l'aggiornamento del display premendo il tasto HOLD. L'aggiornamento riprende alla successiva pressione dello stesso tasto. Anche se il display non viene aggiornato lo strumento continua a misurare.

È possibile bloccare temporaneamente l'acquisizione ed il calcolo dei parametri integrati premendo il tasto PAUSE. In PAUSE il calcolo dei parametri integrati, come per esempio il Leq ed i livelli massimi, è sospeso; in questa fase è possibile cancellare il contributo degli ultimi secondi di acquisizione utilizzando la funzione "Cancellazione" con i tasti LEFT e RIGHT, come descritto al paragrafo "Funzione Cancellazione" a pag. 18. In PAUSE è possibile azzerare tutti i parametri integrati premendo il tasto START/STOP/RESET. L'acquisizione riprende premendo una seconda volta il tasto PAUSE.

In qualsiasi momento è possibile stampare quanto visualizzato premendo il tasto PRINT. Per attivare la stampa continua (*Monitor*) basta premere per almeno 2 secondi il tasto PRINT. La lettera **M** lampeggiante sovrapposta all'indicatore di stato indica l'attivazione della funzione Monitor. La funzione Monitor rimane attiva anche passando ad altre schermate di misura ed è disattivabile premendo il tasto PRINT una seconda volta oppure fermando l'acquisizione con il tasto START/STOP/RESET.

La registrazione in modalità Auto-Store consente di salvare in memoria i parametri visualizzati nella schermata SLM a cadenza pari al tempo Tint.

In qualsiasi momento è possibile memorizzare quanto visualizzato premendo per almeno 2 secondi il tasto REC. Non appena il dato viene salvato in memoria compare una schermata di conferma del titolo della registrazione. Se si attiva la registrazione singola con il fonometro in modalità STOP e se è presente l'opzione "Data Logger Avanzato" compare per prima la schermata che consente di attivare la registrazione automatica (Auto-Store).

### **Profilo temporale** - Si veda anche la descrizione a pag. 19.

Con il tasto MODE ci si porta nella schermata PROFILO (necessita dell'opzione "Data Logger Avanzato") dove viene visualizzato, in forma grafica, il profilo temporale del livello di pressione sonora ponderato A con costante di tempo FAST. L'intervallo di campionamento è pari ad 1/8s.

Con il tasto START/STOP/RESET, si avvia l'esecuzione delle misure.

Trascorso il tempo Tint (che è definito nella schermata SLM), appare l'indicazione HOLD e l'aggiornamento del profilo temporale viene momentaneamente sospeso. Lo strumento nel frattempo continua ad acquisire e, per riprendere l'aggiornamento, basta premere il tasto HOLD. Se si sta effettuando una registrazione continua, trascorso il tempo Tint l'acquisizione si arresta automaticamente.

In fase di misura è possibile bloccare temporaneamente l'aggiornamento del display premendo il tasto HOLD. L'aggiornamento riprende alla successiva pressione dello stesso tasto. Anche se il display non viene aggiornato lo strumento continua a misurare.

È anche possibile bloccare temporaneamente l'acquisizione premendo il tasto PAUSE. In pausa è possibile azzerare il grafico premendo il tasto START/STOP/RESET. L'acquisizione riprende premendo una seconda volta il tasto PAUSE.

In qualsiasi momento è possibile attivare un cursore premendo il tasto CURSOR. Premendo il tasto CURSOR una seconda volta si attiverà un secondo cursore mentre, premendolo una terza volta, entrambi i cursori saranno attivati in "tracking". Utilizzando le frecce LEFT e RIGHT sul tastierino è possibile portare i cursori selezionati nel punto desiderato per rilevare il livello misurato ed il tempo corrispondente di acquisizione. Premere il tasto CURSOR ancora una volta per disattivare i cursori.

In qualsiasi momento è possibile stampare quanto visualizzato premendo il tasto PRINT. Per attivare la stampa continua (Monitor) basta premere per alcuni secondi il tasto PRINT. La lettera M lampeggiante sovrapposta all'indicatore di stato segnala l'attivazione della funzione Monitor. La funzione Monitor rimane attiva anche passando ad altre schermate di misura ed è disattivabile premendo il tasto PRINT oppure fermando l'acquisizione con il tasto STOP.

### **MEMORIZZAZIONE DELLE MISURE CON L'OPZIONE "DATA LOGGER AVANZATO"**

Il fonometro HD2010UC, con l'opzione "Data Logger Avanzato", dispone di tre distinte modalità di memorizzazione:

1. La **Registrazione Continua** viene attivata premendo simultaneamente i tasti REC e START e comporta la memorizzazione della schermata SLM (2 campione al secondo) assieme al profilo temporale del livello di pressione sonora ponderato A con costante di tempo FAST (8 campioni al secondo). È inoltre possibile memorizzare i dati dei gruppi Rapporto ed Eventi costituiti ciascuno da 5 parametri programmabili ed analisi statistica completa. I dati del gruppo Evento vengono memorizzati al termine di ciascun evento ed i dati del gruppo Rapporto vengono memorizzati ad intervalli programmabili da 1s ad 1 ora.

Il simbolo REC come indicatore di stato indica quando il fonometro sta registrando. Premendo il tasto STOP la registrazione sarà ultimata e verrà richiesto di confermare il titolo. Durante la registrazione è possibile premere il tasto PAUSE per sospendere la registrazione.

2. La modalità **Auto-Store** viene attivata attraverso il parametro MENU >> Registrazione >> Auto-Store oppure premendo per almeno 2 secondi il tasto REC con il fonometro in STOP e scegliendo l'opzione AUTO quando viene richiesto di scegliere l'opzione di registrazione.

Premendo il tasto START lo strumento inizierà la registrazione e premendo il tasto STOP la registrazione sarà ultimata e verrà richiesto di confermare il titolo. Il simbolo REC lampeggiante, sovrapposto all'indicatore di stato RUN, indica quando il fonometro sta registrando. La modalità di registrazione Auto-Store consente di registrare automaticamente quanto visualizzato nella schermata SLM al termine dell'intervallo di integrazione impostato (MENU >> Generale >> Misure >> Intervallo di integrazione); la misura verrà automaticamente interrotta subito dopo la registrazione.

3. La memorizzazione di una **singola schermata** si ottiene premendo per almeno due secondi il tasto REC con lo strumento in RUN oppure in STOP. Se lo strumento si trova in STOP, ed è

attiva l'opzione "Data Logger Avanzato", viene dapprima chiesto se si desidera attivare la memorizzazione automatica (AUTO) oppure manuale (MAN); scegliendo quest'ultima saranno memorizzati i dati presenti sulla schermata corrente.

La *Registrazione Continua* permette di registrare il profilo temporale di livelli istantanei ed integrati. È quindi possibile, per esempio, registrare 8 volte al secondo il livello di pressione sonora con costante di tempo FAST e contemporaneamente 2 volte al secondo i livelli di pressione sonora con costante di tempo SLOW, il livello di picco, ed il Leq su 0.5s.

## MISURA DELLA DOSE DI RUMORE

La **Dose** rappresenta la percentuale di un valore massimo di esposizione al rumore nell'arco di una giornata. È definita come:

$$D(Q) = \frac{100}{T_c} \cdot \int_0^T 10^{\frac{L-L_c}{q}} dt$$

dove:

D(Q) = percentuale di esposizione per un fattore di scambio (Exchange Rate) pari a Q.

$T_c$  = durata di esposizione giornaliera (solitamente 8 ore).

T = durata della misura.

L = livello di pressione sonora quando è superiore al livello di soglia (Threshold Level) e  $-\infty$  altrimenti.

$L_c$  = livello di riferimento (Criterion Level) per un'esposizione giornaliera corrispondente al 100% di dose.

Q = fattore di scambio (Exchange Rate).

q = parametro dipendente dal fattore di scambio pari a:

- 10 per Q = 3 dB
- $5/\log 2$  per Q = 5 dB
- $4/\log 2$  per Q = 4 dB

Il fonometro calcola i parametri *DOSE (A)* che è la percentuale di dose effettiva e *DOSE,d (A)* che è la DOSE giornaliera stimata in base ai parametri programmati.

Il calcolo della DOSE è caratterizzato da tre parametri:

1. **DOSE Criterion** è il valore costante di SPL la cui esposizione continua per 8 ore determina una DOSE del 100%.
2. **Soglia DOSE** che rappresenta il livello di SPL al di sotto del quale la DOSE non viene aumentata.
3. **Fattore di scambio** è la variazione del valore di SPL che determina un raddoppio o un dimezzamento della durata dell'esposizione a parità di DOSE Criterion. Sono previsti i valori 3, 4 o 5 dB.

I tre parametri di configurazione sono raccolti nel sottomenu Measurement (MENU >> Generale >> Misure): una volta impostati, spostarsi nel sottomenu Fonometro (MENU >> Fonometro) e selezionare, in base al tipo di misura da effettuare, il parametro DOSE (A) o il parametro DOSE,d (A).

Il tempo di integrazione può essere inserito direttamente nella finestra di misura SLM. A questo punto lo strumento è pronto per eseguire la misura: premere il tasto START. Trascorso il tempo Tint, lo strumento si porta in stato di HOLD visualizzando la DOSE calcolata sul tempo impostato.



## ANALISI STATISTICA

Nella modalità di visualizzazione SLM sono selezionabili fino a 3 livelli percentili (MENU >> Generale >> Misure >> Livello Percentile 1-4) programmabili da L<sub>1</sub> a L<sub>99</sub>. L'analizzatore statistico campiona il livello di pressione sonora ponderato A con costante di tempo FAST 8 volte al secondo; i livelli vengono accumulati in classi da 0.5 dB. I livelli percentili vengono calcolati per interpolazione sulla distribuzione cumulativa.

Con l'opzione "Data Logger Avanzato" è possibile scegliere su quale parametro effettuare l'analisi statistica a scelta tra livello equivalente, livello di pressione sonora FAST e livello di picco. L'analisi statistica completa è disponibile con il grafico della distribuzione di probabilità e con il grafico dei livelli percentili da L<sub>1</sub> a L<sub>99</sub>.

## STAMPA DEI DATI

In tutte le modalità di visualizzazione è possibile stampare in qualsiasi momento i valori relativi alla schermata attiva, qualunque sia la modalità di acquisizione dello strumento.

È possibile anche attivare la funzione *Monitor* via seriale mantenendo premuto il tasto PRINT per almeno 2 secondi. Questa funzione consente di inviare all'interfaccia seriale quanto visualizzato in tempo reale. I dati inviati sono quelli della modalità di visualizzazione attiva al momento della pressione del tasto PRINT. I dati vengono inviati continuamente finché viene premuto nuovamente il tasto PRINT oppure finché si entra in modalità di acquisizione STOP. La funzione Monitor è attivabile anche in modalità di acquisizione STOP; essa partirà non appena lo strumento passerà alla modalità RUN. Il funzionamento del Monitor è indipendente dall'eventuale registrazione di dati in memoria.

**Utilizzando la funzione di Monitor è possibile, con l'ausilio di un PC, eseguire delle acquisizioni limitate unicamente dalla capacità di memoria del PC.**

## GUIDA ALLA RISOLUZIONE DEI PROBLEMI

Il fonometro HD2010UC è dotato di un programma diagnostico (CHECK DIAGNOSTICO) che esamina automaticamente i parametri principali dello strumento. In qualsiasi momento è possibile eseguire questo programma per verificare il funzionamento dello strumento (Si veda la descrizione a pag. 54).

Tra i parametri che vengono analizzati c'è la sensibilità del canale di amplificazione che include, attraverso un circuito a partizione di carica (CTC), la capacità del microfono. La misura viene effettuata ad 1 kHz.

### CHECK DIAGNOSTICO

1. *Il programma CHECK DIAGNOSTICO fallisce*

Ripetere con batterie nuove dopo avere atteso il termine del tempo di stabilizzazione e, se il problema persiste, contattare l'assistenza.

### CALIBRAZIONE

1. *Il programma CALIBRAZIONE ELETTRICA fallisce*

Assicurarsi che lo strumento non sia sottoposto a rumori e/o vibrazioni elevati.

Ripetere dopo avere atteso il termine del tempo di stabilizzazione e, se il problema persiste, eseguire il programma CALIBRAZIONE ACUSTICA.

2. *Il programma CALIBRAZIONE ACUSTICA fallisce*

Assicurarsi che lo strumento non sia sottoposto a rumori e/o vibrazioni elevati e che calibratore acustico e fonometro siano stabilmente allineati ed il microfono sia inserito a fondo nella cavità del calibratore. Verificare che l'anello in gomma di tenuta sia presente ed integro.

Ripetere dopo avere atteso il termine del tempo di stabilizzazione e, se il problema persiste, caricare la calibrazione di fabbrica eseguendo questi passaggi:

- Assicurarsi che l'acquisizione sia in STOP.
- Scollegare le batterie con lo strumento acceso: questa operazione assicura la scarica di tutti i circuiti interni dello strumento.
- Dopo un paio di minuti collegare le batterie **mantenendo premuto il tasto ENTER**. Lo strumento si accenderà e mostrerà una schermata di avviso relativa al caricamento della calibrazione di fabbrica. Lasciare il tasto ENTER e premere il tasto di destra del tastierino in corrispondenza della scritta CONTINUA.
- Dopo avere atteso il tempo di stabilizzazione eseguire il programma CALIBRAZIONE ACUSTICA.

In caso il programma fallisca contattare l'assistenza.

### RIPRISTINO DEL SETUP DI FABBRICA

La configurazione di fabbrica dei parametri dello strumento (setup di fabbrica) può essere richiamata attraverso una combinazione di tasti. **Questa operazione non cancella il contenuto della memoria dati.**

Con strumento spento, accendere il fonometro tenendo premuto il tasto ENTER. Tutte le voci presenti nei menu vengono riportate contemporaneamente al valore dei parametri di fabbrica.

## RIPRISTINO DELLA CALIBRAZIONE DI FABBRICA

La calibrazione di fabbrica dello strumento può essere richiamata attraverso una combinazione di tasti. **Questa operazione non cancella il contenuto della memoria dati.**

Con strumento spento, scollegare le batterie ed attendere 5 minuti per la scarica completa dei circuiti interni del fonometro.

Collegare le batterie tenendo premuto il tasto ENTER: il fonometro si accenderà automaticamente. Confermare il caricamento della calibrazione di fabbrica.

I parametri di calibrazione del fonometro vengono riportati ai livelli dell'ultima calibrazione di fabbrica eseguita; tutte le voci presenti nei menu vengono riportate contemporaneamente al valore dei parametri di fabbrica (default).

## PROBLEMI VARI

- Dopo il cambio delle batterie lo strumento non si accende.*
  - Scollegare le batterie ed attendere 5 minuti prima di ricollegarle nuovamente. Lo strumento deve accendersi automaticamente al collegamento delle batterie.
- I livelli sonori rilevati dal fonometro sembrano non corretti.*
  - Assicurarsi che non sia presente condensa sulla capsula o sul preamplificatore. Evitare di accendere il fonometro in condizioni di possibile formazione di condensa. Per effettuare misure in condizioni di umidità elevata oppure con pioggia utilizzare l'unità microfonica per esterni HDWME.
  - Verificare che sia trascorso il tempo di warm-up segnalato dal lampeggiare della lettera "W" sovrapposta all'indicatore di stato in alto a sinistra del display.
  - Verificare con il calibratore acustico l'accuratezza della misura.
  - Caricare la calibrazione di fabbrica.
  - Verificare che la griglia forata, di protezione del microfono, sia avvitata a fondo sulla capsula.
- Il fonometro si spegne automaticamente subito dopo la schermata di presentazione all'accensione.*
  - Le batterie sono scariche.
- Il fonometro non comunica con il PC.*
  - Verificare che le velocità di comunicazione del PC e del fonometro siano le stesse (Menu >> Generale >> Input/Output >> Baud rate).
  - Verificare che il cavo di connessione sia correttamente inserito nel fonometro e che sia connesso ad una porta seriale RS232 o USB del PC con la voce MENU >> Generale >> Input/Output >> Disp. Seriale impostata rispettivamente su RS232 o USB.
  - Se si utilizza l'interfaccia USB, verificare che il driver sia stato correttamente installato.
  - Se si sta utilizzando un programma NoiseStudio disabilitare la funzione Auto Detect (Menu Option >> Port Settings) ed impostare la connessione direttamente alla COM cui è stato collegato il fonometro con un baud rate corrispondente al valore impostato nel fonometro (Menu >> Generale >> Input/Output >> Baud rate).
- Non è possibile attivare la registrazione continua. Premendo i tasti REC e RUN lo strumento inizia le misure senza registrazione.*
  - Lo strumento non ha memoria disponibile per ulteriori dati. Scaricare i dati e/o cancellare la memoria.
  - L'opzione "Data Logger Avanzato" non è presente.

## DESCRIZIONE TASTIERA



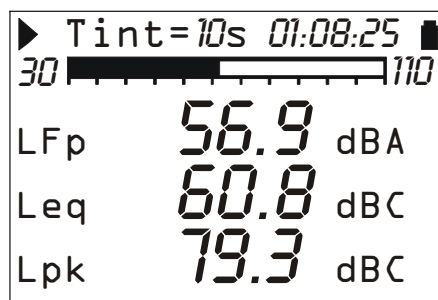
### Tasto HOLD

Il tasto HOLD può essere utilizzato per bloccare temporaneamente l'aggiornamento del display mentre lo strumento continua ad eseguire le misure richieste. Una "H" nell'angolo in alto a sinistra indica che il display si trova in questa fase. Premere nuovamente il tasto per ritornare alla misura normale. Mentre lo strumento si trova in HOLD è possibile passare da una schermata all'altra, attivare i cursori nelle schermate grafiche, stampare e memorizzare i dati. La registrazione e la funzione di monitor non sono influenzate dallo stato HOLD.

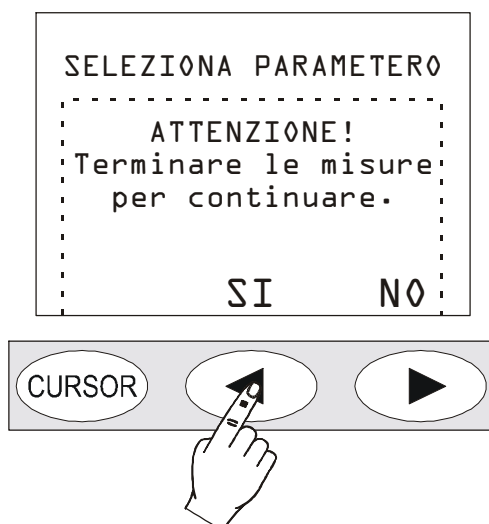


### Tasto ON/OFF

L'accensione e lo spegnimento dello strumento si effettuano premendo, **per almeno un secondo**, il tasto ON/OFF. All'accensione lo strumento mostra per alcuni istanti il logo Delta Ohm e la versione del programma (Firmware), quindi si porta nella modalità di funzionamento SLM (Sound Level Meter) visualizzando in forma numerica 3 parametri di misura istantanei o integrati.



Prima di spegnere lo strumento è necessario terminare la misura in corso premendo il tasto STOP. In caso contrario appare un messaggio che richiede di fermare la misura corrente: "ATTENZIONE! Terminare la misura per continuare".



Premendo SI, è possibile poi spegnere lo strumento con il tasto ON/OFF.

### **Funzione "Auto-Spegnimento"**

La funzione di auto-spegnimento interviene se lo strumento è in STOP da almeno 5 minuti e, in questo intervallo di tempo, non viene premuto alcun tasto. Prima di spegnersi viene emessa una serie di beep di avvertimento: in questa fase, se lo si desidera, è possibile premere un tasto per evitare lo spegnimento.

La funzione può essere disabilitata da MENU agendo sulla voce "Auto-Spegnimento" (MENU >> Generale >> Sistema >> Auto-Spegnimento = OFF). In questo caso il simbolo della batteria lampeggia per ricordare che lo strumento non si spegnerà automaticamente ma solo con la pressione del tasto <ON/OFF>. La funzione di spegnimento automatico viene temporaneamente disabilitata quando si usa l'alimentazione esterna, quando lo strumento è in acquisizione o sta eseguendo un programma.



### **Tasto MENU**

Il fonometro HD2010UC necessita, in funzione dell'uso, dell'impostazione di diversi parametri. Premendo il tasto MENU, si accede a tutti i parametri dello strumento che sono raggruppati nelle seguenti funzioni:

- Generale
- Fonometro (SLM)
- Analizzatore Statistico (opzione "Data Logger Avanzato")
- Trigger (opzione "Data Logger Avanzato")
- Registrazione (opzione "Data Logger Avanzato")
- Calibrazione
- Sequenziatore (opzione "Data Logger Avanzato")

All'interno dei menu è possibile:

- spostarsi da una voce all'altra all'interno di uno stesso menu, usando le frecce UP e DOWN;
- selezionare una voce da modificare premendo il tasto ENTER,
- modificare il parametro selezionato con i tasti UP e DOWN,
- confermare la modifica con il tasto ENTER, oppure scartare la modifica con il tasto MENU
- uscire dal sottomenu o dal menu con il tasto MENU.

Alcuni dei parametri disponibili a menu sono impostabili anche direttamente in fase di misura (come per esempio l'intervallo di integrazione, il campo di misura, ecc.).

Accedendo ai menu, è possibile visualizzare la quantità di memoria disponibile, la carica residua delle batterie, oltre alla data e l'ora.

Una descrizione dettagliata delle voci del menu si trova a pag. 35 e seguenti.



## Tasto PRINT

La pressione del tasto PRINT consente l'invio all'interfaccia seriale RS232 di quanto visualizzato, in un formato direttamente stampabile.

I dati possono essere inviati ad una stampante seriale connessa direttamente al fonometro come per es. la HD40.1 (si veda a pag. 68). In questo caso impostare il parametro MENU >> Generale >> I/O >> Disp. Seriale su PRINTER per ottenere un formato di stampa compatibile con stampanti portatili a 24 colonne.

**Se il tasto viene premuto e subito rilasciato, viene inviata alla seriale la singola schermata; una lettera P si accende sul display. Una pressione prolungata del tasto avvia la stampa continua, segnalata dall'accensione della lettera M:** per terminarla, premere una seconda volta lo stesso tasto PRINT oppure bloccare l'acquisizione, premendo il tasto START/STOP/RESET.



## Tasto PROG

Con il tasto PROG si accede al menu dei programmi dello strumento. Con le frecce UP e DOWN si seleziona il programma; con il tasto ENTER si attiva il programma selezionato. I programmi disponibili sono i seguenti:

- *Navigatore* (con l'opzione "Data Logger Avanzato"): permette di accedere ai dati memorizzati e rivederli sul display dello strumento. Funziona sia con i dati a singola sessione sia con le sessioni multiple. (Si vedano i dettagli da pag. 42).
- *Calibrazione Elettrica*: mono-frequenza con segnale elettrico proveniente dal generatore di riferimento sinusoidale ad 1 kHz incorporato. (Si vedano i dettagli da pag. 49).
- *Calibrazione Acustica*: utilizzata per la messa in punto ad 1 kHz con il calibratore acustico. (Si vedano i dettagli da pag. 51).
- *Check Diagnostico*: programma di verifica di una serie di parametri dello strumento, tensioni di alimentazione, polarizzazione del microfono e sua sensibilità, tipo di preamplificatore (Si vedano i dettagli da pag. 54).
- *Scarico dati su MC*: questo programma permette di copiare le misure registrate nel fonometro nella scheda di memoria esterna (si veda il capitolo sul lettore di MC a pag. 71).

Il programma selezionato viene eseguito alla pressione del tasto ENTER; alcuni programmi possono essere interrotti in qualsiasi momento premendo il tasto RIGHT del tastierino. Accedendo ai programmi, viene visualizzata la quantità di memoria disponibile e la carica residua delle batterie, oltre alla data e l'ora.



### Tasto PAUSE/CONTINUE

Il tasto PAUSE sospende il calcolo delle misure integrate (Leq, SEL, livelli massimo e minimo, ecc.) e l'eventuale registrazione. I livelli istantanei continuano ad essere misurati e visualizzati nella schermata SLM.

Per riprendere la misura, premere nuovamente il tasto PAUSE/CONTINUE. Se in fase di pausa, durante una sessione di misure, viene premuto il tasto RUN/STOP/RESET i parametri integrati vengono azzerati.

Per i parametri integrati visualizzati nella schermata SLM è possibile cancellare gli ultimi secondi di integrazione (per esempio per eliminare l'effetto di un rumore indesiderato) utilizzando i tasti LEFT e RIGHT in fase di pausa. L'intervallo massimo di cancellazione è programmabile da 5 secondi a 60 secondi in 5 passi accedendo al MENU >> Generale >> Misure.

Se in fase di pausa durante il replay di una registrazione (con l'opzione "Data Logger Avanzato") viene premuto il tasto RUN/STOP/RESET viene visualizzato il successivo dato memorizzato. Se il tasto RUN/STOP/RESET viene mantenuto premuto il replay avviene in modalità accelerata.



### Tasto REC

Se viene premuto per almeno 2 secondi il tasto REC, quanto visualizzato viene salvato in memoria come singolo report. E' possibile attivare anche la registrazione automatica dei parametri visualizzati nella schermata SLM (vedi "LA FUNZIONE REGISTRAZIONE" a pag. 30).

Quando l'opzione "Data Logger Avanzato" è installata, il tasto REC, in combinazione con START/STOP/ RESET, attiva la registrazione continua dei dati in memoria. **Partendo dalla condizione di STOP**, tenendo premuto il tasto REC e premendo il tasto START/STOP/RESET, si avvia la memorizzazione continua dei dati da acquisire. Per terminare la memorizzazione, premere il tasto START/ STOP/ RESET: verrà visualizzata la schermata con il numero di registrazione, la data e l'ora. Premere ENTER per confermare.



### Tasto RUN/STOP/RESET

La pressione del tasto RUN, partendo dalla fase di stop, azzerà (RESET) i valori iniziali delle misure integrate come Leq, SEL, livelli MAX/MIN, ecc. e ne avvia (START) una nuova esecuzione. La successiva pressione del tasto STOP termina l'esecuzione delle misure integrate. **Se viene premuto in fase di pausa comporta l'azzeramento di tutti i parametri integrati.**

In fase di replay dei dati memorizzati (con l'opzione "Data Logger Avanzato"), se viene premuto in fase di pausa comporta la visualizzazione del dato successivo; se viene mantenuto premuto comporta l'esecuzione del replay in modalità accelerata.



### Tasto UP

Il tasto UP seleziona la riga precedente nei menu oppure incrementa il parametro selezionato. Diminuisce l'inizio scala ed il fondo scala verticale degli spettri di frequenza spostando in questo modo il grafico verso l'alto.



### Tasto MODE

Se l'opzione "*Data Logger Avanzato*" è presente, il tasto MODE seleziona in sequenza le diverse modalità di visualizzazione dello strumento passando da *SLM* a *profilo temporale*, a *distribuzione di probabilità dei livelli sonori* e *grafico dei livelli percentili*.

Tutte le modalità di funzionamento sono simultaneamente attive anche se non visualizzate: utilizzando il tasto MODE, è possibile scegliere la modalità di visualizzazione senza influire sull'acquisizione.



### Tasto LEFT

Il tasto LEFT seleziona, in menu, il carattere precedente nella riga attiva. Passa al parametro precedente durante la selezione di una variabile di misura che necessita della definizione di più di un parametro.



### Tasto ENTER

Il tasto ENTER conferma il parametro selezionato. Durante l'impostazione dei parametri da menu, per uscire dalla fase di impostazione di un parametro senza salvarlo, premere un tasto qualsiasi **esclusi ENTER e le quattro frecce**, oppure premere MENU. Mantenendo premuto **ENTER** durante l'accensione viene caricata la configurazione di fabbrica.





### **Tasto RIGHT**

Il tasto RIGHT seleziona il carattere seguente nella riga attiva del menu. Passa al parametro successivo durante la selezione di una variabile di misura che necessita della definizione di più di un parametro.



### **Tasto DOWN**

Il tasto DOWN seleziona la riga successiva nei menu oppure decrementa il parametro selezionato.

---

**CURSOR**

### **Tasto CURSOR (Tastierino)**

In presenza di un grafico, attiva i cursori. Premendo ripetutamente il tasto, vengono attivati in successione il primo cursore L1, il secondo cursore L2 od entrambi in “tracking” ( $\Delta L$ ): alla successiva pressione del tasto, i cursori vengono disabilitati.

Il cursore selezionato lampeggiante viene spostato sul grafico con le frecce LEFT e RIGHT del tastierino.

Nella porzione superiore del display vengono visualizzati i relativi valori.



### **Tasto LEFT (Tastierino)**

Il tasto LEFT sposta a sinistra il cursore o i due cursori attivi (lampeggianti).



### **Tasto RIGHT (Tastierino)**

Il tasto RIGHT sposta a destra il cursore o i due cursori attivi (lampeggianti).

## APPENDICI

### A1. PARAMETRI DI MISURA DELL'HD2010UC

Vengono riportati, nei paragrafi seguenti, i parametri acustici visualizzabili numericamente o graficamente e memorizzabili con le relative sigle usate per identificarli.

#### PARAMETRI ACUSTICI VISUALIZZABILI NUMERICAMENTE

##### Livelli acustici istantanei aggiornati ogni 0.5s

###### *Banda larga*

PARAMETRO	SIGLA	DEFINIZIONE	POND. FREQ	POND. TEMP
L <sub>Xeq(Short)</sub>	LeqS dBX	Livello equivalente breve (0.5s)	X=Z, C, A	-
L <sub>XYp</sub>	LYp dBX	Livello di pressione sonora (SPL) <sup>2</sup>	X=Z, C, A	Y=F, S, I
L <sub>Xpk</sub>	Lpk dBX	Livello di picco istantaneo	X=Z, C	-

##### Livelli acustici integrati

###### *Banda larga*

PARAMETRO	SIGLA	DEFINIZIONE	POND. FREQ	POND. TEMP
L <sub>Xeq</sub>	Leq dBX	Livello continuo equivalente	X=Z, C, A	-
L <sub>XYmax</sub>	LYmx dBX	Livello massimo di pressione sonora (SPL-max)	X=Z, C, A	Y=F, S, I
L <sub>XYmin</sub>	LYmn dBX	Livello minimo di pressione sonora (SPL-min)	X=Z, C, A	Y=F, S, I
L <sub>Xpkmax</sub>	Lpkmx dBX	Livello massimo di picco	X=Z, C	-
L <sub>nn</sub>	Li, i=1÷4 nn%	Percentile nn% con nn=1÷99 <sup>3</sup>	A	F

###### *Ponderazione A*

PARAMETRO	SIGLA	DEFINIZIONE	POND. FREQ	POND. TEMP
L <sub>AE</sub>	LE dBA	Livello di esposizione per la durata della misura (SEL)	A	-
Dose % <sub>A</sub>	Dose %	Percentuale di dose con fattore di scambio, livello di soglia e criterio programmabili	A	-
Dose % <sub>A,d</sub>	Dose,d %	Dose stimata giornaliera con fattore di scambio, livello di soglia e criterio programmabili	A	-
L <sub>Aleq</sub>	LeqI dBA	Livello continuo equivalente ponderato A con costante di tempo Impulse	A	I

###### *Altri*

PARAMETRO	SIGLA	DEFINIZIONE	POND. FREQ	POND. TEMP
Sovraccarico %	OL %	Percentuale del tempo di misura nel quale avviene un sovraccarico	-	-

<sup>2</sup> Viene visualizzato il livello massimo raggiunto ogni 0.5s.

<sup>3</sup> E' possibile programmare fino a quattro livelli percentili diversi.

## LIVELLI ACUSTICI VISUALIZZABILI IN FORMA GRAFICA

### Profilo Temporale (con l'opzione "Data Logger Avanzato")

#### Livelli a banda larga

PARAMETRO	SIGLA	DEFINIZIONE	POND. FREQ	POND. TEMP
L <sub>AFmax</sub>	LF <sub>mx</sub> dBA	Livello massimo di pressione sonora (SPL- max)	A	F

#### Analisi statistica<sup>4</sup>

PARAMETRO	SIGLA	DEFINIZIONE	POND. FREQ	POND. TEMP
L <sub>Xpk</sub>	LX <sub>pk</sub>	Livello di picco	X=Z, C	-
L <sub>Xeq</sub>	LX <sub>eq</sub>	Livello equivalente	X=Z, C, A	-
L <sub>XFp</sub>	LXF <sub>p</sub> dBX	Livello di pressione sonora con costante di tempo FAST (SPL)	X=Z, C, A	F

## LIVELLI ACUSTICI MEMORIZZABILI (CON L'OPZIONE "DATA LOGGER AVANZATO")

### Livelli acustici del gruppo Misure

Tutti i livelli visualizzabili, descritti precedentemente, relativi alle schermate SLM e PROFILO.

### Livelli acustici del gruppo Rapporto

#### 5 Parametri a scelta tra

PARAMETRO	SIGLA	DEFINIZIONE	POND. FREQ	POND. TEMP
L <sub>Xeq</sub>	Leq dBX	Livello continuo equivalente	X=Z, C, A	
L <sub>XYmax</sub>	LY <sub>mx</sub> dBX	Livello massimo di pressione sonora (SPL- max)	X=Z, C, A	Y=F, S, I
L <sub>XYmin</sub>	LY <sub>mn</sub> dBX	Livello minimo di pressione sonora (SPL- min)	X=Z, C, A	Y=F, S, I
L <sub>Xpk</sub>	L <sub>pk</sub> dBX	Livello massimo di picco	X=Z, C	
SEL	LE dBA	Livello di esposizione sonora	A	
L <sub>nn</sub>	Li, i=1÷4 nn%	Percentile nn% con nn=1÷99 <sup>5</sup>		
LA <sub>Ieq</sub>	Leq <sub>I</sub> dBA	Livello continuo equivalente ponderato A con costante di tempo Impulse	A	I

#### Analisi statistica su un parametro a scelta tra

PARAMETRO	SIGLA	DEFINIZIONE	POND. FREQ	POND. TEMP
L <sub>Xeq</sub>	Leq dBX	Livello continuo equivalente	X=Z, C, A	
L <sub>XF</sub>	LF <sub>p</sub> dBX	Livello di pressione sonora con costante di tempo FAST (SPL <sub>FAST</sub> )	X=Z, C, A	F
L <sub>Xpk</sub>	L <sub>pk</sub> dBX	Livello di picco	X=Z, C	

<sup>4</sup> Se l'opzione Data Logger Avanzato non è attiva, l'analisi statistica viene effettuata sul livello di pressione sonora ponderato A con costante di tempo FAST.

<sup>5</sup> E' possibile programmare fino a quattro livelli percentili diversi.

## Livelli acustici del gruppo Evento (con l'opzione "Data Logger Avanzato")

### 5 Parametri a scelta tra

PARAMETRO	SIGLA	DEFINIZIONE	POND. FREQ	POND. TEMP
L <sub>Xeq</sub>	Leq dBX	Livello continuo equivalente	X=Z, C, A	
L <sub>XYmax</sub>	LYmx dBX	Livello massimo di pressione sonora (SPL-max)	X=Z, C, A	Y=F, S, I
L <sub>XYmin</sub>	LYmn dBX	Livello minimo di pressione sonora (SPL-min)	X=Z, C, A	Y=F, S, I
L <sub>Xpk</sub>	Lpk dBX	Livello massimo di picco	X=Z, C	
SEL	LE dBA	Livello di esposizione sonora	A	
LA <sub>Ieq</sub>	LeqI dBA	Livello continuo equivalente ponderato A con costante di tempo Impulse	A	I

### Analisi statistica su un parametro a scelta tra

PARAMETRO	SIGLA	DEFINIZIONE	POND. FREQ	POND. TEMP
L <sub>Xeq</sub>	Leq dBX	Livello continuo equivalente	X=Z, C, A	
L <sub>XF</sub>	LFp dBX	Livello di pressione sonora con costante di tempo FAST (SPL <sub>FAST</sub> )	X=Z, C, A	F
L <sub>Xpk</sub>	Lpk dBX	Livello di picco	X=Z, C	

## A2. CAPACITÀ DELLA MEMORIA DURANTE LA FUNZIONE DI REGISTRAZIONE

Con la memoria da 4 MB in dotazione è possibile effettuare fino a 500 memorizzazioni.

Con l'opzione "Data Logger Avanzato", l'HD2010UC è in grado di effettuare memorizzazioni automatiche dei dati con due distinte modalità: la registrazione continua e la memorizzazione automatica.

**La capacità di memorizzazione del fonometro con la modalità Registrazione Continua è pari a 23 ore con la memoria in dotazione pari a 4 MB.**

La tabella che segue riporta la capacità di memorizzazione del fonometro in modalità automatica (Auto-Store), che memorizza, ad ogni intervallo pari al tempo di integrazione impostato, i parametri della vista SLM. La capacità di memoria è espressa come tempo necessario al riempimento della memoria.

Intervallo di integrazione	Capacità
5s	> 7 giorni
1m	> 85 giorni
5m	> 1 anno

Se è installata l'opzione "Data Logger Avanzato", la memorizzazione di rapporti ed eventi avviene per unità (record) che vengono registrate in corrispondenza a ciascun intervallo di rapporto (Menu >> Generale >> Misure >> Intervallo di rapporto) oppure per ciascun evento.

Ciascuna unità è composta da una intestazione (Header) seguita dai parametri abilitati nel menu Registrazione >> Rapporto ed Evento.

La tabella seguente riporta l'occupazione di ciascun blocco che compone una unità (record).

Rapporto o Evento	Occupazione [bytes]
HEADER	7
PARAMETRI	10
STATISTICA	481

Dalla tabella è possibile, per esempio, calcolare la capacità di memoria per la registrazione di rapporti, ogni 10 minuti (Menu >> Generale >> Misure >> Int. Rapporto >> 10 min), contenenti i 5 PARAMETRI (Menu >> Registrazione >> Rapporto >> Parametri >> ON) e l'ANALISI STATISTICA (Menu >> Registrazione >> Rapporto >> Statistica >> ON):

$$6 \cdot (7 + 10 + 481) = 2988 \text{ byte/ora} \rightarrow \text{massima durata} = 4 \text{ MB} / 2988 \sim 58 \text{ giorni}$$

E' disponibile, come opzione, l'espansione di memoria pari a 4 MB aggiuntivi che raddoppiano l'autonomia di registrazione.

### A3. IL SUONO

Il suono è una variazione di pressione rilevabile dall'orecchio umano. La sua propagazione, a partire dalla sorgente, avviene in forma di onde ed è quindi soggetta a tutti i fenomeni tipici delle onde come la rifrazione e la diffrazione. La velocità di propagazione dipende dal mezzo e nell'aria, a temperatura ambiente, è pari a circa 344 m/s.

La sensibilità dell'orecchio è notevole ed è in grado di percepire variazioni della pressione pari a circa 20  $\mu\text{Pa}$ , corrispondente a 5 parti per miliardo della pressione atmosferica. Questa incredibile sensibilità è accompagnata dalla capacità di tollerare variazioni di pressione più di un milione di volte superiori. Per comodità si è convenuto di indicare il livello di pressione sonora in decibel anziché la pressione in Pascal, in modo da ridurre il campo numerico.

Il decibel (simbolo dB) è definito da:

$$dB = 20 \cdot \log_{10} \frac{X}{X_0}$$

dove: X è il valore della grandezza misurata.  
 $X_0$  è il valore di riferimento della misura stessa (cui corrisponde dB=0).

In acustica la grandezza misurata è la pressione ed il valore di riferimento corrisponde a 20  $\mu\text{Pa}$ , la minima pressione udibile. Pertanto il livello sonoro corrispondente ad una variazione della pressione di 20  $\mu\text{Pa}$  (0.00002 Pa) verrà indicato con 0dB. Il livello sonoro corrispondente ad una variazione della pressione di 20 Pa verrà indicato con 120dB, un livello al limite della soglia del dolore.

Un aumento della pressione sonora di 10 volte corrisponde ad un aumento del livello di 20 dB mentre un aumento della pressione di 100 volte corrisponde ad un aumento del livello di 40 dB: il livello sonoro aumenta di 20 dB per ogni aumento di un fattore 10 della pressione sonora. Analogamente l'aumento del livello è pari a 6 dB per ogni raddoppio della pressione sonora.

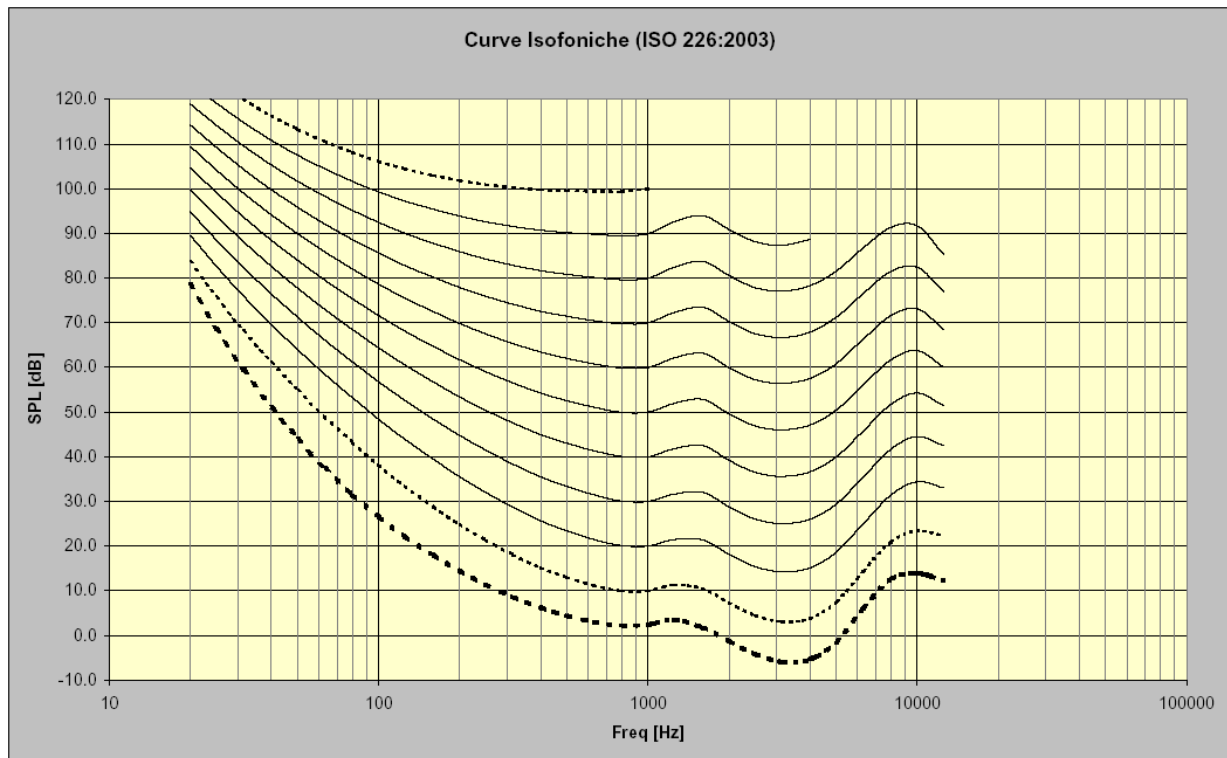
L'utilizzo dei decibel per indicare il livello sonoro ha, oltre all'evidente vantaggio di ridurre il campo numerico delle misure, anche quello di fornire una buona approssimazione della percezione uditiva che segue su scala logaritmica la pressione sonora.

Non tutte le variazioni di pressione sono udibili. Quando la variazione della pressione è per esempio dovuta a variazioni climatiche essa varia troppo lentamente per poter essere udita ma, se essa è rapida, come ad esempio quella prodotta dalla percussione di un tamburo oppure dallo scoppio di un palloncino, essa è rilevabile dall'orecchio e viene di conseguenza identificata come suono.

Il numero di oscillazioni della pressione al secondo viene chiamata *frequenza* del suono e si misura in cicli al secondo o Hertz (Hz). Il campo di frequenza udibile si estende circa da 20 Hz a 20 kHz. Sotto i 20 Hz entriamo nel campo degli infrasuoni mentre sopra i 20 kHz entriamo in quello degli ultrasuoni.

La sensibilità dell'udito non è costante su tutto il campo delle frequenze audio ma presenta una notevole perdita alle frequenze molto basse oppure molto alte. La sensibilità è massima nel campo 2 kHz...5 kHz. La variazione della sensibilità uditiva con la frequenza del suono dipende anche dall'intensità del suono. Le curve "isofoniche", definite nella norma ISO 226:2003, sono riportate nel grafico seguente e forniscono il livello di pressione sonora che fornisce una identica sensazione uditiva al variare della frequenza. La curva tratteggiata, denominata MAF (Minimum Audible Field) indica la soglia di minima udibilità.

La musica, la voce ed i rumori in genere sono normalmente distribuiti su un ampio intervallo di frequenze. Casi limite sono il "tono puro": un suono che è costituito da una variazione di pressione ad una ben determinata frequenza; ed il "rumore bianco": un suono che è invece uniformemente distribuito su tutte le frequenze (assomiglia al fruscio emesso dall'apparecchio televisivo quando non è sintonizzato su alcuna emittente).



Rumori elevati, caratterizzati dalla presenza di un tono puro, vengono percepiti con un fastidio maggiore, a parità di livello, rispetto a rumori distribuiti su un ampio intervallo di frequenze. La ragione è da ricercare nella “concentrazione” dell’energia sonora a livello della meccanica dell’orecchio.

Il livello sonoro non è generalmente statico ma varia nel tempo. Nel caso la variazione fosse molto rapida l’orecchio non riuscirebbe a percepirne la reale intensità. Nel caso di impulsi sonori sappiamo che l’orecchio ha una ridotta percezione già per durate inferiori a 70 ms. Per questo motivo rumori con caratteristica impulsiva sono generalmente considerati, a parità di livello sonoro, più pericolosi.

## A4. IL FONOMETRO

Il fonometro è lo strumento che misura il livello sonoro. Generalmente è costituito da un microfono, l'elemento sensibile al suono, da un amplificatore, da una unità di elaborazione del segnale e da una unità di lettura e visualizzazione dei dati.

Il microfono converte il segnale sonoro in un segnale elettrico corrispondente. La sensibilità dei microfoni per misure di livello non dipende dalla frequenza del segnale sonoro. La scelta del tipo di microfono cade solitamente sul tipo a condensatore che offre eccellenti caratteristiche di precisione, stabilità ed affidabilità.

L'amplificatore è necessario per portare il segnale elettrico ad una ampiezza misurabile e per potenziare il segnale in modo da consentirne l'eventuale trasmissione via cavo. L'unità di elaborazione si occupa di calcolare tutti i parametri di misura che sono necessari per caratterizzare un evento sonoro.

## PONDERAZIONI DI FREQUENZA

Nel caso si debba valutare l'impatto uditivo di una sorgente di rumore occorrerà innanzitutto apportare delle correzioni al segnale acustico fornito dal microfono in modo da simulare la sensazione uditiva; occorrerà cioè correggere la sensibilità del microfono in modo che risulti dipendente dalla frequenza come avviene per l'orecchio. Sono state definite come standard internazionale (IEC 60651, recentemente sostituita dalla IEC 61672) due curve di correzione chiamate "ponderazione A" e "ponderazione C".

Quando il livello sonoro viene corretto dalla ponderazione A è indicato come  $L_{Ap}$ , cioè livello di pressione sonora ponderato A e simula la sensazione uditiva per bassi livelli sonori. Quando invece il livello sonoro viene corretto dalla ponderazione C è indicato come  $L_{Cp}$ , cioè livello di pressione sonora ponderato C e simula la sensazione uditiva per livelli sonori elevati.

Quando non interessa la sensazione uditiva si effettueranno le misure utilizzando la ponderazione Z (LIN per la IEC 60651) che presenta una risposta costante a tutte le frequenze in campo audio.

## COSTANTI DI TEMPO E PESATURA ESPONENZIALE

Ulteriori elaborazioni del segnale microfonico si rendono necessarie nel caso si debbano misurare livelli sonori fluttuanti. Per valutare un livello sonoro variabile nel tempo sono state definite come standard internazionale (IEC 60651/IEC 61672) due tipi di risposta istantanea, una rapida, chiamata FAST, che simula la risposta dell'orecchio, ed una lenta, chiamata SLOW, che fornisce un livello sonoro abbastanza stabile anche nel caso di rumori rapidamente fluttuanti.

La scelta del tipo di risposta del misuratore di livello si combina con la scelta della ponderazione di frequenza per fornire un ampio spettro di possibili parametri di misura; per esempio si rileverà il livello sonoro ponderato A con costante di tempo FAST ( $L_{FAP}$ ) per simulare la sensazione uditiva. La costante di tempo FAST è pari a 0.125 s mentre la costante SLOW è pari ad 1 s.

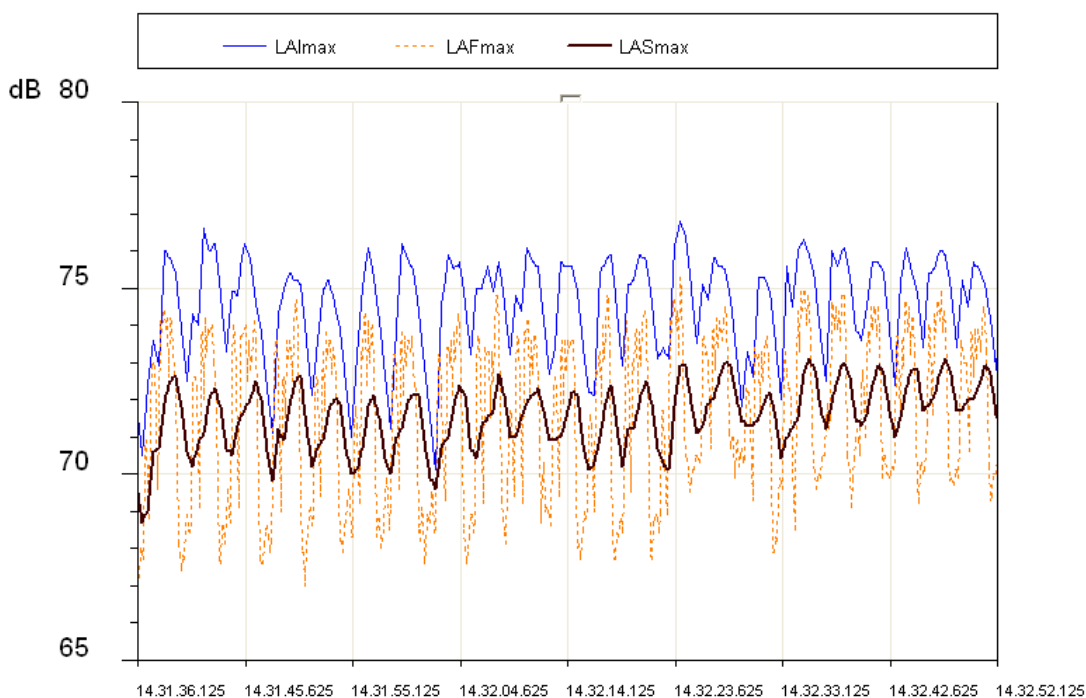
Quando si effettuano misure con costante di tempo FAST il livello sonoro istantaneo sarà fortemente influenzato dall'andamento della pressione nell'ultimo ottavo di secondo mentre dipenderà molto poco da quanto accade più di un secondo prima.

Il livello sonoro con costante di tempo SLOW dipenderà invece molto dall'andamento della pressione nell'ultimo secondo mentre sarà poco influenzato da eventi sonori avvenuti più di dieci secondi prima. Possiamo pensare che il livello sonoro con costante SLOW sia approssimativamente una media dei livelli istantanei dell'ultimo secondo.



## I RUMORI IMPULSIVI

Se il suono è di breve durata viene chiamato **impulsivo**: ad esempio il battito di una macchina da scrivere e il rumore di un martello o di una pistola sono classificabili come suoni impulsivi. Per valutare il loro impatto sull'apparato uditivo occorre tenere conto del fatto che più il suono è breve meno sensibile è l'orecchio nel percepirlo. Per questo motivo è stata definita negli standard internazionali (IEC 60651/IEC 61672) una costante di tempo, chiamata IMPULSE, molto breve (35 ms) per livelli di pressione sonora crescenti e molto lunga (1.5 s) per livelli decrescenti.

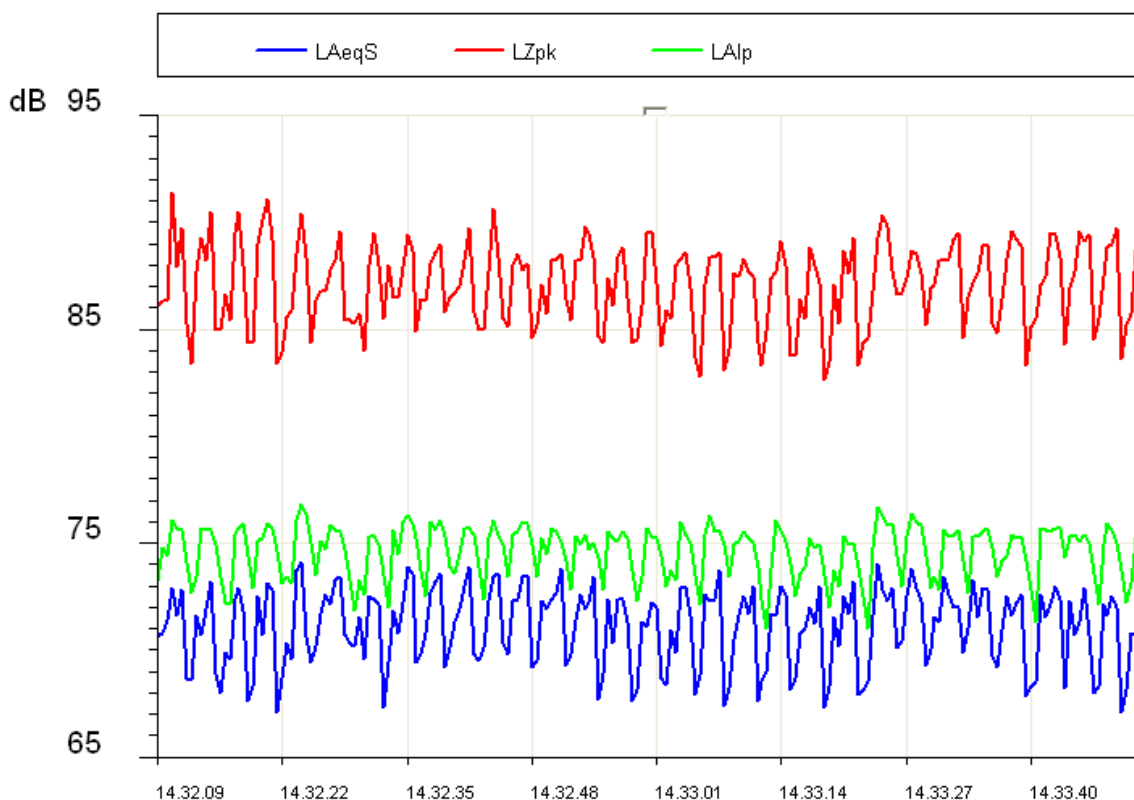


Nel caso una sorgente sonora emetta rumori con marcata componente impulsiva, si misurerà un livello con costante IMPULSE molto maggiore di un livello con costante SLOW. Nella figura è rappresentato il profilo del livello sonoro, misurato simultaneamente con costante di tempo FAST, SLOW ed IMPULSE, di una macchina per montaggio superficiale.

I livelli visualizzati sono livelli massimi calcolati su intervalli pari ad 1/8 s. Il profilo con la maggiore variabilità risulta essere quello con costante di tempo FAST (8 dB) mentre quello con la variabilità minore è quello SLOW (3 dB). Il profilo IMPULSE si mantiene sistematicamente superiore ai profili FAST e SLOW denotando la caratteristica impulsiva del rumore emesso dalla macchina.

I suoni impulsivi, indipendentemente dal loro spettro, sono più dannosi per l'orecchio umano in quanto l'energia in gioco, nel breve lasso di tempo in cui si sviluppano, non permette all'orecchio di assumere delle difese. Pertanto, a parità di livello si tende a penalizzare una sorgente di rumore che contenga componenti impulsive.

Purtroppo mentre la sensibilità dell'orecchio diminuisce con la durata del rumore, non diminuisce il rischio di un danno uditivo, per questo, in generale, i fonometri incorporano un circuito per la misura del valore di picco del segnale acustico.



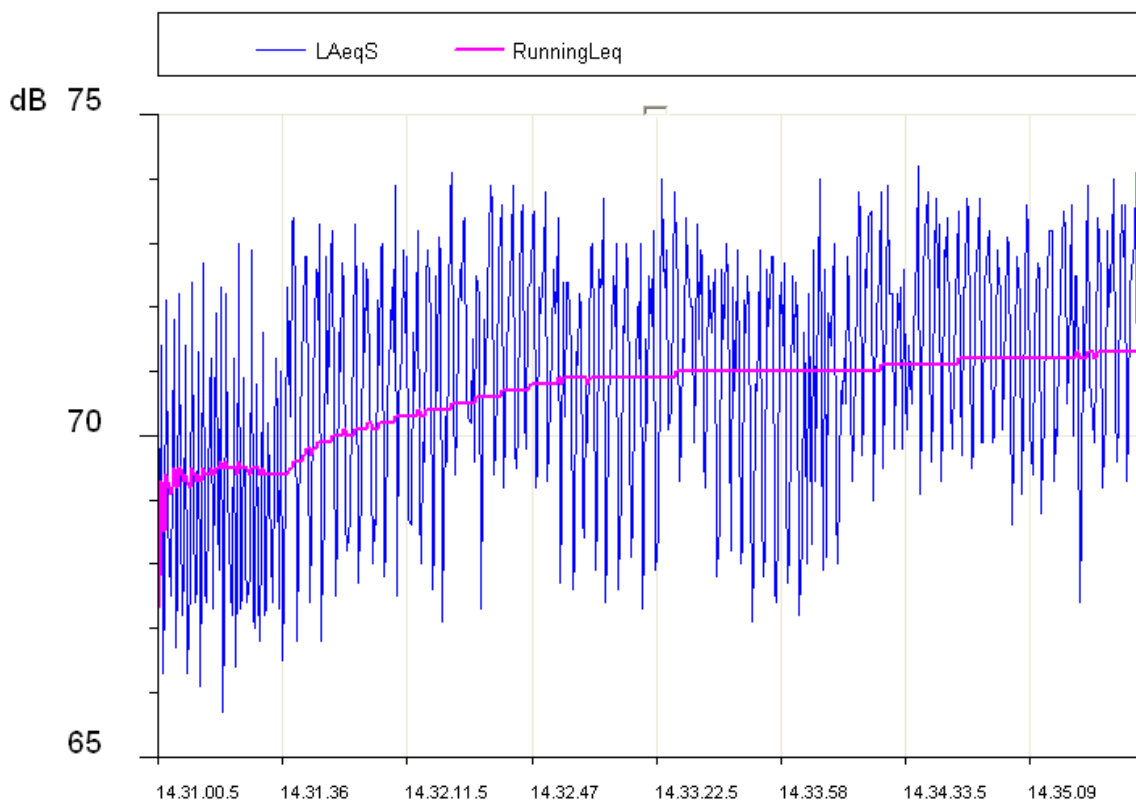
Nella figura sono evidenziati il livello di picco non ponderato ed il livello IMPULSE relativi alla macchina a montaggio superficiale. Come si può notare il livello di picco supera il livello IMPULSE di almeno 10 dB. Nelle normative internazionali (IEC 60651/IEC 61672) è stato definito il parametro “picco”, indicato come  $L_{pk}$  che fornisce il livello di picco raggiunto dalla pressione sonora in un determinato intervallo di tempo. Il tempo di risposta del livello di picco è estremamente rapido ( $<100 \mu s$ ) ed è in grado di rilevare con sufficiente precisione il livello sonoro di eventi sonori molto brevi come per esempio uno sparo.

## IL LIVELLO EQUIVALENTE

L'approssimazione di considerare i livelli con costante di tempo FAST oppure SLOW come delle medie a breve termine è piuttosto grossolana. Se il suono con la sua propagazione trasporta energia è importante anche tenere conto della durata degli eventi sonori per avere una corretta interpretazione del contenuto energetico.

Questo è particolarmente importante nella valutazione dell'impatto sonoro sull'apparato uditivo, del rumore prodotto da macchine e da sorgenti inquinanti in genere. E' evidente che un rumore elevato arreca un danno crescente al crescere della durata dell'esposizione. La valutazione del potenziale nocivo di una esposizione al rumore sarà pertanto facile nel caso di rumori di livello costante.

Nel caso il livello sonoro vari nel tempo si utilizzerà un parametro di misura, definito negli standard internazionali (IEC 60804, recentemente sostituita dalla IEC 61672), chiamato “livello equivalente” e simboleggiato come  $L_{eq}$ . Il livello equivalente è definito come il livello costante che ha il medesimo contenuto energetico del livello fluttuante nell'intervallo di tempo in esame. Il livello equivalente ponderato A ( $L_{Aeq}$ ) verrà utilizzato per misurare il contenuto energetico, e quindi il potenziale nocivo, di una sorgente di rumore fluttuante, in un determinato intervallo temporale.



Nella figura è evidenziato il profilo del livello equivalente che va stabilizzandosi entro qualche minuto ad un livello di poco superiore ai 71 dBA.

Se consideriamo una sorgente di rumore intermittente (pensiamo per esempio al rumore prodotto dal transito dei treni su una linea ferroviaria), è evidente che il livello equivalente potrà fornire una misura del livello energetico medio considerando molti transiti.

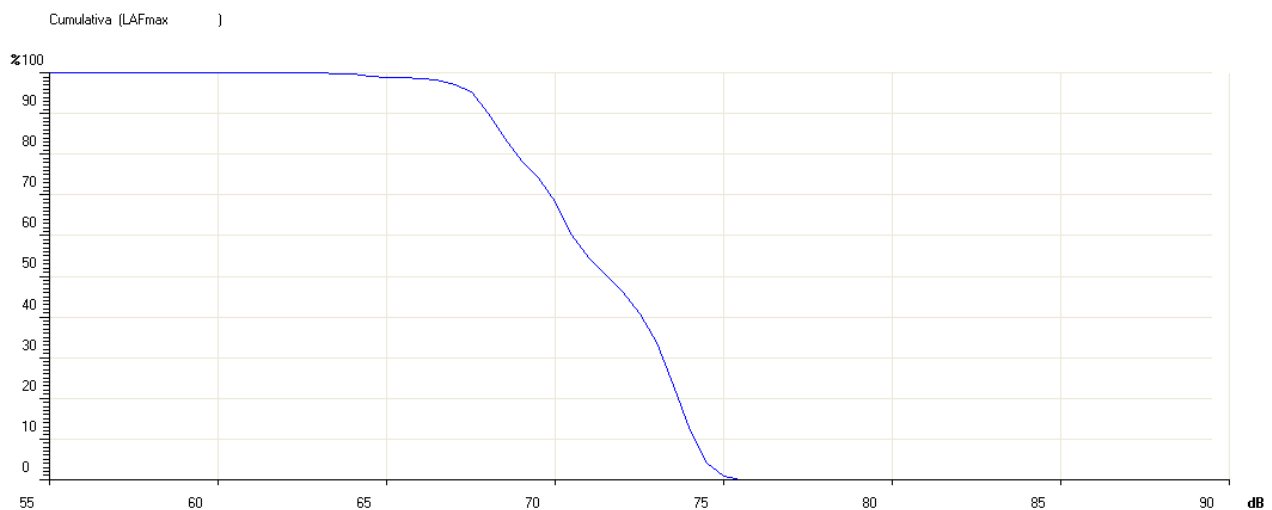
Nel caso si desideri misurare il contenuto energetico di un singolo transito sarà necessario ricorrere alla definizione di un altro parametro di misura, il “livello di esposizione sonora” simboleggiato come SEL oppure  $L_E$  (IEC 60804/IEC 61672). Il livello di esposizione sonora è definito come il livello sonoro costante per la durata di 1 secondo che contiene la stessa energia dell’evento sonoro in esame. Il fatto che il valore fornito dal SEL è normalizzato su una durata di un secondo rende confrontabili tra loro eventi sonori con differenti durate.

## ANALISI STATISTICA

Se si rende necessario esaminare dal punto di vista statistico la distribuzione nel tempo del livello di pressione sonora si ricorrerà alla misura dei livelli percentili. Il livello percentile, simboleggiato come  $L_x$  è definito come il livello sonoro che viene superato per la percentuale X del tempo totale. Per effettuare il calcolo dei livelli percentili occorre innanzitutto classificare il livello sonoro campionato ad intervalli regolari (solitamente 1/8 s) in classi di larghezza solitamente compresa tra 0,1 dB e 2 dB. Al termine dell’acquisizione si calcola la probabilità per ciascuna classe dividendo la frequenza di campionamento per il numero totale di campioni. Il risultato è la distribuzione di probabilità dei livelli che si presenta come nella figura seguente.



Si calcola quindi la distribuzione cumulativa che si costruisce, a partire dalla distribuzione della probabilità dei livelli sonori, iniziando con una probabilità pari al 100 % per tutte le classi con livello inferiore al minimo livello misurato e sottraendo, progressivamente per ciascuna classe, la corrispondente probabilità della distribuzione della probabilità dei livelli.



La probabilità cumulativa sarà nulla per livelli maggiori del massimo livello misurato. Il calcolo dei livelli percentili si effettua per interpolazione sulla distribuzione cumulativa.

Se per esempio, dall'analisi del rumore prodotto da una strada trafficata si rileva che, per metà del tempo il livello sonoro (solitamente ponderato A in quanto è in esame l'impatto uditivo), si mantiene superiore ai 74 dB si dirà che il livello percentile  $L_{50}$  è pari a 74 dB.

I fonometri integratori forniscono direttamente i parametri integrati nel tempo come il livello equivalente ed il livello di esposizione sonora, oltre ai livelli massimo e minimo. L'analisi statistica è invece prerogativa degli analizzatori statistici.

## LA DOSE DI RUMORE

Nel campo del monitoraggio del rumore in ambiente di lavoro, volto alla prevenzione dal danno uditivo, si utilizza la misura della “Dose” di rumore, intesa come frazione percentuale di un massimo di esposizione giornaliera al rumore. Gli organismi che si occupano della sicurezza in ambiente di lavoro hanno definito degli standard per la misura della dose di rumore che considerano il contenuto energetico della pressione sonora e lo confrontano con un livello equivalente massimo quotidiano (su un intervallo di tempo pari ad 8 ore) che è, per l’Italia, pari ad 85 dBA (livello equivalente ponderato A) in assenza di dispositivi di protezione dell’udito.

La normativa ISO 1999, considerando unicamente l’energia contenuta nel suono definisce che un incremento pari a 3 dB nel livello sonoro comporta un dimezzamento del tempo di esposizione, a parità di dose. In Italia viene adottata la definizione della normativa ISO 1999. Le organizzazioni sanitarie di altri paesi hanno invece adottato un differente criterio che tiene conto dei tempi di recupero dell’orecchio durante le pause e consentono aumenti del livello pari a 4 dB (DOD) o 5 dB (OSHA) per un dimezzamento del tempo di esposizione.

## IL CAMPO ACUSTICO

I sensori e trasduttori in genere sono progettati per non perturbare la grandezza fisica cui sono sensibili. Come un termistore limiterà ai minimi livelli la perturbazione alla temperatura causata dalla sua presenza, così il microfono è progettato per non alterare in modo significativo il campo acustico in cui opera. L’alterazione del campo acustico diventa significativa alle frequenze corrispondenti a lunghezze d’onda della pressione sonora confrontabili con le dimensioni del microfono (fenomeno della diffrazione). Per esempio a 10 kHz la lunghezza dell’onda di pressione sonora è pari a circa 3.4 cm, confrontabile con le dimensioni di un tipico microfono.

I campi acustici sono essenzialmente di due tipi: il “campo libero” ed il “campo diffuso”. Il campo si definisce “libero” quando il livello sonoro decresce di 6 dB per ogni raddoppio della distanza dalla sorgente. Questa condizione è in genere soddisfatta, con buona approssimazione, ad una distanza dalla sorgente superiore alla sua dimensione maggiore ed in ogni caso maggiore della lunghezza d’onda maggiore del rumore da essa prodotto.

Il campo libero viene perturbato significativamente dalla prossimità di pareti rigide, in grado di “riflettere” livelli sonori confrontabili con quelli imputabili alle onde di pressione acustica provenienti direttamente dalla sorgente.

Il campo acustico in un ambiente dove dominano le onde sonore riflesse dalle pareti e quindi dove il livello sonoro è determinato da onde di pressione sonora provenienti da tutte le direzioni, si chiama *campo diffuso*. Mentre le misure in ambienti chiusi sono tipicamente misure in campo diffuso, quelle in esterni sono generalmente assimilabili a misure in campo libero.

Dato che il microfono ha dimensioni confrontabili quanto meno con le frequenze più elevate dello spettro audio, esso viene progettato in modo da avere una risposta ottimizzata per un determinato campo acustico.

Esistono tre tipi di microfono: per campo libero, campo diffuso e pressione.

Il *microfono per campo libero* è progettato in modo da avere una sensibilità costante a tutte le frequenze del campo audio per segnali sonori provenienti frontalmente, apportando automaticamente delle correzioni alle alte frequenze per compensare l’aumento della pressione a livello della membrana dovuto alla sua presenza.

Il *microfono per campo diffuso* è invece progettato per avere una sensibilità costante a tutte le frequenze per segnali sonori provenienti da tutte le direzioni.

Il *microfono per misure in pressione* è riservato a misure di laboratorio anche se, avendo una caratteristica simile a quella di un microfono per campo diffuso, può al limite essere utilizzato in campi riverberanti.

Quando un microfono per campo diffuso viene utilizzato in campo libero fornisce in genere valori accurati quando è orientato a 70° - 80° rispetto alla sorgente sonora. Se viene puntato in direzione

della sorgente fornisce valori troppo elevati, soprattutto ad alta frequenza. Viceversa un microfono ottimizzato per il campo libero fornirà valori troppo bassi quando effettuerà misure in campi riverberanti ed in tutti i casi in cui non potrà essere orientato in direzione della sorgente di rumore.

I moderni fonometri, come l'HD2010UC, elaborano delle correzioni che sono in grado di modificare la risposta del microfono in funzione del campo acustico in cui viene utilizzato. In questo modo è possibile, per esempio, effettuare dei rilievi in ambiente chiuso, in presenza di sorgenti sonore multiple e comunque in campo riverberante, con un microfono ottimizzato per campo libero, attivando una curva di correzione specifica per incidenza casuale. Applicando questa correzione si otterrà una risposta del microfono per campo libero simile a quella di un microfono per campo diffuso.

## **INFLUENZA DELL'AMBIENTE**

### **Temperatura**

I fonometri sono progettati per funzionare a temperature comprese nell'intervallo  $-10\text{ °C} \dots +50\text{ °C}$ . I fonometri più precisi possono includere dei circuiti di correzione delle derive termiche in grado di ridurre al minimo l'errore di misura su tutto il campo di temperatura. E' bene evitare tuttavia gli sbalzi improvvisi che possono creare condensa ed inoltre è bene assicurarsi che lo strumento sia in equilibrio termico prima di eseguire una misura o più ancora una calibrazione; per fare ciò sarà sufficiente attendere un'ora dopo una variazione di temperatura.

### **Umidità**

Il fonometro HD2010UC ed il microfono non sono influenzati da umidità relativa fino al 90 %; si deve comunque assicurare la massima protezione e pulizia del microfono per quanto riguarda pioggia e neve. In caso di avverse condizioni climatiche è consigliabile utilizzare uno schermo antivento e, in caso di utilizzo in ambienti estremamente umidi, è bene utilizzare l'apposito deumidificatore per il microfono.

### **Pressione**

La sensibilità del microfono è funzione della pressione atmosferica. La sensibilità cresce al diminuire della pressione e la variazione di sensibilità per l'HD2010UC con microfono UC52, misurata a 250 Hz, è sempre inferiore a  $\pm 0.3\text{ dB}$  nel campo  $85\text{ kPa} \div 108\text{ kPa}$ , come richiede la norma internazionale IEC 61672 per i fonometri di classe 1. La deriva della sensibilità con la pressione ambiente è solitamente peggiore alle alte frequenze anche se la differenza massima di sensibilità nel campo  $85\text{ kPa} \div 108\text{ kPa}$  si mantiene comunque entro  $\pm 0.5\text{ dB}$  su tutto lo spettro audio.

### **Vento**

Per ridurre al minimo l'effetto di disturbo del vento è bene utilizzare l'apposito schermo antivento, composto da una sfera porosa in schiuma di poliuretano da porre sul microfono.

Questo utile accessorio serve anche a proteggere il microfono dalla polvere, dallo sporco in genere e dalle precipitazioni. La presenza dello schermo antivento altera leggermente la risposta in frequenza del microfono ed i fonometri più precisi sono provvisti di una apposita curva di correzione per compensare l'effetto.

### **Vibrazioni**

Anche se il microfono ed il fonometro sono abbastanza insensibili alle vibrazioni è buona norma isolare strumento e microfono dalle forti vibrazioni.

### **Campi magnetici**

L'influenza dei campi elettrostatici e magnetici sul fonometro è trascurabile.

## PRECAUZIONI E NORME GENERALI DI UTILIZZO

- Accertarsi che le condizioni ambientali siano idonee all'impiego del fonometro. Assicurarsi che il fonometro abbia raggiunto l'equilibrio termico, che non vi siano formazioni di condensa sulle parti metalliche e che temperatura, umidità relativa e pressione siano entro i limiti specificati dal costruttore. L'utilizzo del fonometro in condizioni di umidità elevata con formazione di condensa può provocare dei danni.
- Controllare lo stato di carica delle batterie del fonometro e del calibratore.
- Verificare che il fonometro sia calibrato rilevando il livello sonoro di riferimento del calibratore. Questa verifica deve essere ripetuta al termine delle misure per assicurarsi della stabilità del fonometro.
- Valutare l'opportunità di utilizzare lo schermo antivento. Lo schermo offre una buona protezione agli urti e se ne consiglia l'uso anche in ambiente chiuso, soprattutto in presenza di macchinari con parti meccaniche in movimento. Attivare l'apposita correzione sul fonometro, quando è disponibile, in modo da compensare l'effetto dello schermo sulla risposta in frequenza del microfono.
- Determinare il tipo di campo acustico in cui si deve operare ed eventualmente applicare le correzioni che il fonometro prevede. Nella valutazione considerare l'ambiente di misura, il tipo di sorgente sonora e la posizione in cui si effettueranno le misure.
- Orientare il microfono secondo il tipo di campo acustico considerando anche l'eventuale correzione apportata dal fonometro.
- La scelta della ponderazione di frequenza e della costante di tempo dipendono di solito dalla norma utilizzata per le misure.
- Durante le misure occorre tenere presente che la presenza dell'operatore altera il campo sonoro; tenere quindi lo strumento il più lontano possibile dal corpo, almeno a distanza di braccio. Quando si desidera avere la maggiore precisione possibile, soprattutto se si effettuano analisi spettrali, montare il fonometro sul treppiede. I migliori risultati si ottengono montando sul treppiede il solo preamplificatore ed utilizzando il cavo prolunga per il collegamento al corpo strumento.

## CLASSIFICAZIONE DEI SEGNALI ACUSTICI

I segnali acustici possono essere classificati in modo da poterne definire le possibili tecniche di analisi. Possiamo innanzitutto dividere i segnali acustici in due classi: i segnali stazionari e quelli non stazionari.

**Segnali stazionari:** sono definiti tali i segnali acustici i cui valori medi (valore medio, livello equivalente, ecc.) non dipendono dal tempo.

Tra i segnali stazionari possiamo identificare segnali deterministici e segnali casuali.

**Segnali stazionari deterministici:** sono definiti tali i segnali acustici stazionari che sono descrivibili con una funzione del tempo e quindi descrivibili come sommatoria di segnali sinusoidali. Questi segnali sono periodici se le componenti sinusoidali sono tutte multiple di una frequenza fondamentale; si dicono altrimenti "quasi periodici".

**Segnali stazionari casuali:** sono definiti tali i segnali acustici stazionari che possono essere descritti unicamente in termini statistici.

Tra i segnali non stazionari possiamo identificare segnali continui e segnali transitori.

**Segnali non stazionari continui:** sono definiti tali i segnali acustici non stazionari che hanno sempre valore non nullo.

**Segnali non stazionari transitori:** sono definiti tali i segnali acustici non stazionari che hanno valore non nullo solo in determinati intervalli temporali.

I *segnali stazionari* possono essere analizzati su intervalli temporali diversi ottenendo livelli medi confrontabili e ripetibili. L'analisi in frequenza si può effettuare con analizzatori di spettro sequenziali, cioè che rilevano il livello sonoro banda per banda fino a coprire lo spettro di interesse effettuando una sequenza di misure. Gli spettri dei segnali stazionari periodici saranno "a righe", avranno cioè livelli non nulli solo nelle bande corrispondenti a determinate frequenze centrali caratteristiche. I segnali stazionari casuali avranno invece spettro continuo.

Come esempio di segnali stazionari deterministici possiamo pensare ad una nota od un accordo prodotti da uno strumento musicale, mentre per segnali stazionari casuali possiamo pensare al rumore del traffico veicolare oppure a quello emesso da un condizionatore.

I *segnali non stazionari* hanno livelli sonori che dipendono sia dal periodo di misura che dal tempo di integrazione. Il tempo impiegato per l'analisi è critico per questo tipo di segnali acustici e l'analisi in frequenza deve essere in grado di rilevare simultaneamente i livelli in tutte le bande dello spettro di interesse. L'analizzatore adatto per questo tipo di misura viene chiamato "in tempo reale". Tra i segnali non stazionari possiamo contare il parlato oppure segnali impulsivi come lo scoppio di un palloncino.

Nell'analisi spettrale di segnali stazionari deterministici si potrà ricorrere al calcolo di valori medi integrati su un certo intervallo temporale che dipenderà dalla frequenza fondamentale del segnale. Se il tempo di media è maggiore di almeno 3 volte il periodo fondamentale del segnale acustico le oscillazioni dei livelli sono considerate trascurabili.

Anche per i segnali stazionari casuali è possibile lavorare sul tempo di integrazione per ottenere dei livelli stabili e ripetibili. In questo caso occorre tenere presente che, per le caratteristiche statistiche del segnale, l'incertezza nella determinazione dei livelli sonori dipenderà non solo dal tempo di integrazione ma anche dalla larghezza di banda del filtro in esame. Nel caso del rumore bianco la seguente formula fornisce l'incertezza legata all'errore statistico espressa come scarto tipo in decibel.

$$u_s = \frac{4.34}{\sqrt{B \cdot T_{\text{int}}}}$$

Taluni segnali acustici possono essere analizzati in termini statistici. L'analisi statistica fornisce informazioni complementari a quella fornita dal calcolo del livello equivalente per segnali che hanno una marcata variabilità temporale. Infatti segnali con evoluzioni temporali completamente diverse, e quindi con impatto completamente diverso sull'apparato uditivo, possono avere lo stesso livello equivalente. Per esempio nell'analisi del rumore prodotto dal traffico stradale conviene rilevare i cosiddetti "livelli statistici" o "percentili" che forniscono una descrizione di rumori fluttuanti nel tempo.

I livelli statistici forniscono il livello sonoro che viene superato in una certa percentuale del tempo di misura e sono rappresentati con il simbolo  $L_x$  dove  $x$  è il valore percentuale; per esempio  $L_{10}$  fornisce il livello sonoro che viene superato nel 10% del tempo di misura. Per il calcolo dei livelli percentili l'analizzatore effettua un campionamento del livello sonoro  $L_p$ , con costante di tempo FAST e ponderazione di frequenza A (tipicamente le misure sono volte a determinare la sensazione uditiva), ad una frequenza, solitamente pari 10 Hz.

I livelli sonori così misurati vengono classificati sull'intero campo misure in intervalli di data ampiezza, solitamente una frazione di decibel, chiamati classi. Mentre all'inizio della misura tutte le classi conterranno un numero nullo di campioni, al termine delle misure le classi conterranno un numero di campioni che dipenderà dalla frequenza con cui si è campionato un livello sonoro all'interno del relativo intervallo.



Al termine del periodo di tempo assegnato per le misure si calcolerà dapprima la distribuzione di probabilità, dividendo il contenuto di ciascuna classe per il numero totale di campioni e moltiplicando il risultato per 100, e quindi la distribuzione cumulativa di probabilità che varrà il 100% per livelli inferiori a quello corrispondente alla prima classe contenente almeno un campione ed assumerà valori via via decrescenti fino ad assumere valore nullo per livelli superiori a quello corrispondente all'ultima classe contenente dei campioni.

Dalla definizione dei livelli statistici risulta evidente che  $L_1$  sarà molto vicino al massimo livello misurato mentre  $L_{99}$  sarà molto vicino al minimo livello misurato. Quindi mentre i livelli  $L_1$ ,  $L_5$  ed  $L_{10}$  sono rappresentativi dei livelli di picco del segnale acustico,  $L_{90}$ ,  $L_{95}$  ed  $L_{99}$  sono rappresentativi del rumore di fondo.

Dai livelli statistici sono stati derivati altri parametri caratterizzanti il livello sonoro come per esempio, nella misura di rumorosità del traffico veicolare, è stato definito il "Traffic Noise Index" come:

$$TNI = 4 \cdot (L_{10} - L_{90}) + L_{eq}$$

che fornisce valori superiori nel caso di un livello sonoro fortemente fluttuante e quindi caratterizzato da una maggiore differenza tra  $L_{10}$  ed  $L_{90}$ .

## A5. UNITÀ PER ESTERNI HDWME - MONTAGGIO, SMONTAGGIO E MANUTENZIONE

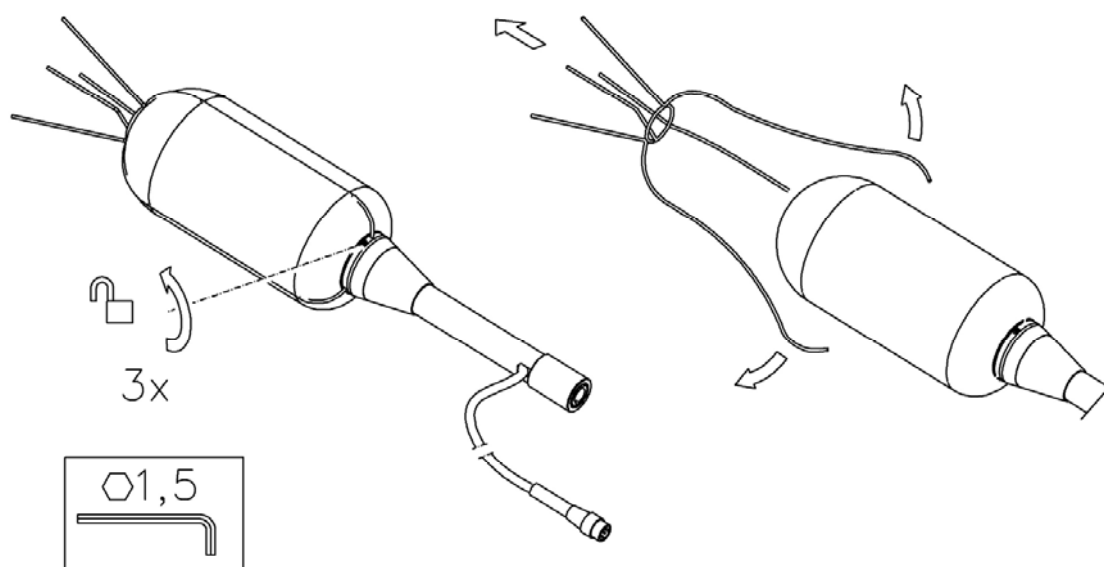
Si riportano di seguito le indicazioni operative per lo smontaggio, il montaggio e la manutenzione periodica dell'unità per esterni HDWME.

### A5.1 - Smontaggio

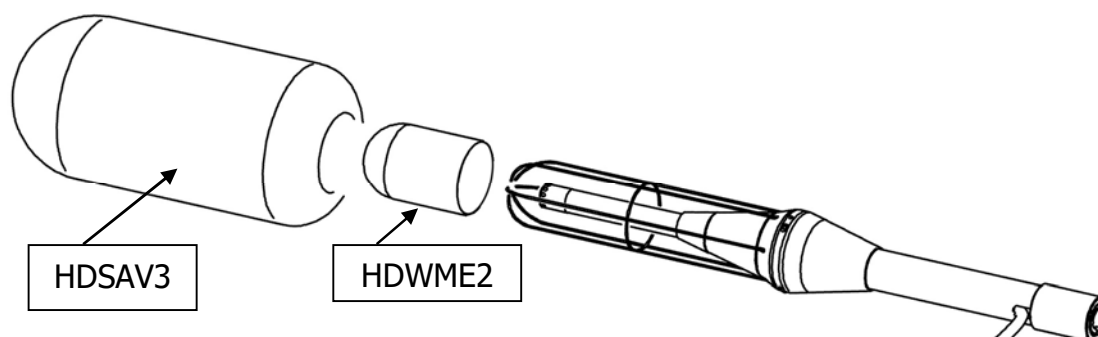
Per smontare completamente l'unità, occorre dotarsi di una chiavetta maschio esagonale da 1.5mm e una chiave esagonale da 14mm.

Per separare tutti i componenti dell'unità, procedere come segue;  
per estrarre il gruppo preamplificatore-capsula microfonica per eseguire la calibrazione, partire dal punto 3:

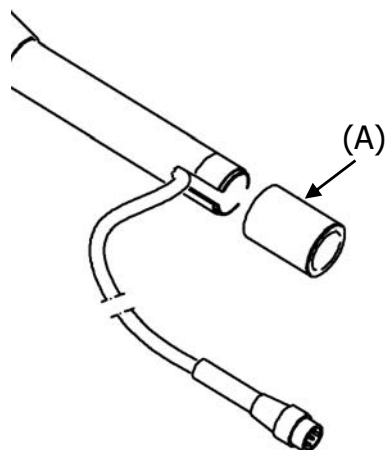
1. Rimuovere il dissuasore per volatili allentando le tre viti a testa esagonale poste alla base dello schermo antivento.



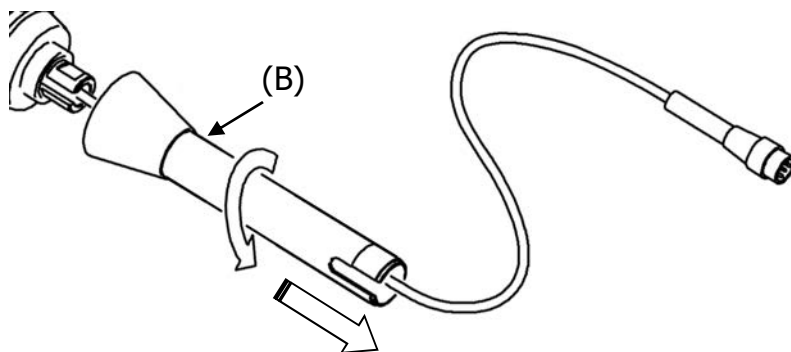
2. Sfilare verso l'alto lo schermo antivento HDSAV3 e la protezione per la pioggia HDWME2.



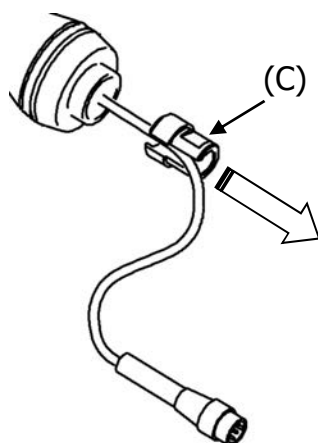
3. Svitare il terminale posto all'estremità inferiore dello stelo (A).



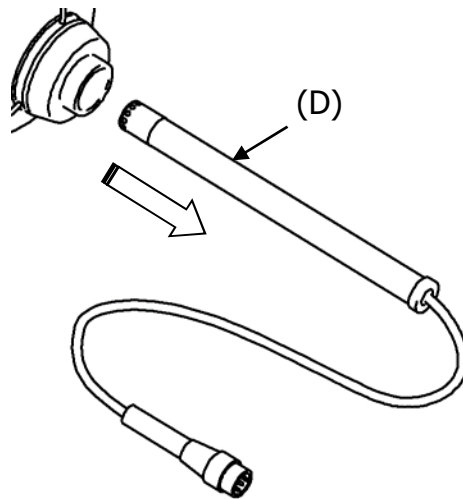
4. Svitare lo stelo (B) e sfilare il cavo connesso al preamplificatore.



5. Svitare la ghiera di fissaggio del preamplificatore (C) servendosi, se necessario, di una chiave esagonale da 14mm. Fare attenzione a non torcere il cavo del preamplificatore.



6. Estrarre il preamplificatore (D) tirandolo lentamente verso il basso. A questo punto la capsula microfonica è accessibile ed è pertanto possibile procedere con la calibrazione.



Per i dettagli sulla calibrazione, si veda il capitolo a pag. 45.

7. Per l'assemblaggio della protezione, procedere come specificato nel paragrafo seguente.

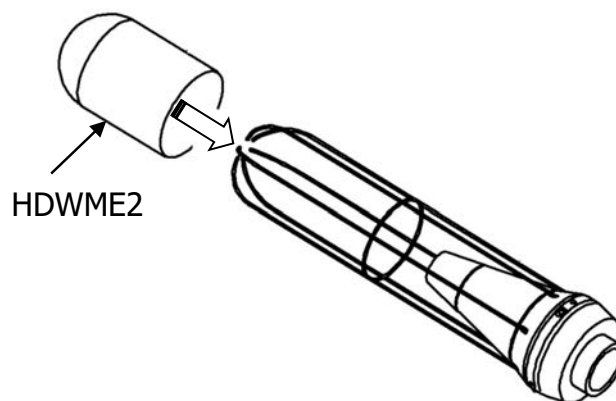
#### **A5.2 - Montaggio**

Per assemblare l'unità, occorre dotarsi di una chiavetta maschio esagonale da 1.5mm e una chiave esagonale da 14mm.

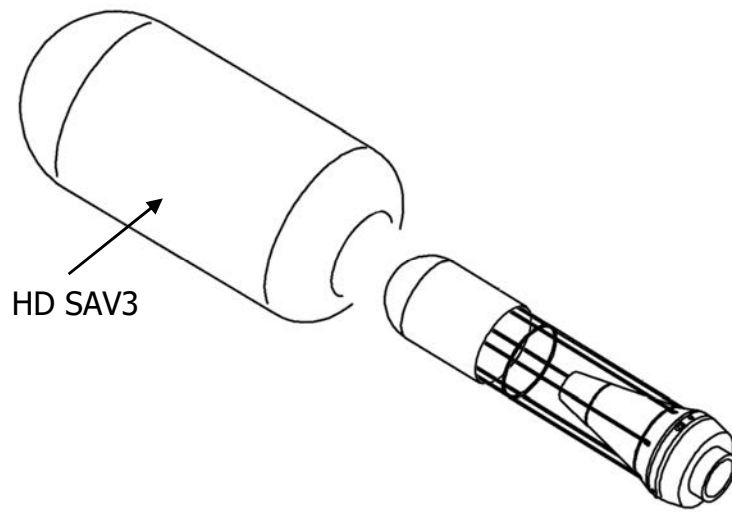
Per assemblare completamente la protezione, si parte dal punto 1.

Se si deve solo assemblare il preamplificatore con il microfono dopo la calibrazione, si parte dal punto 4.

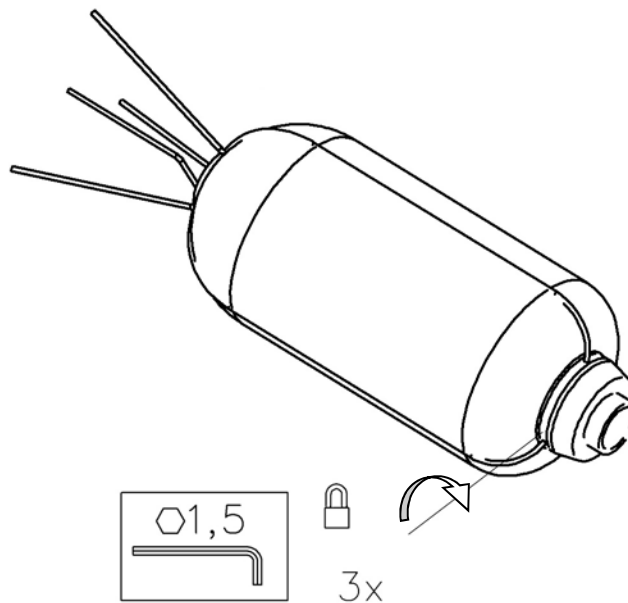
1. Infilare la protezione antipioggia HDWME2 sulla griglia metallica del supporto.



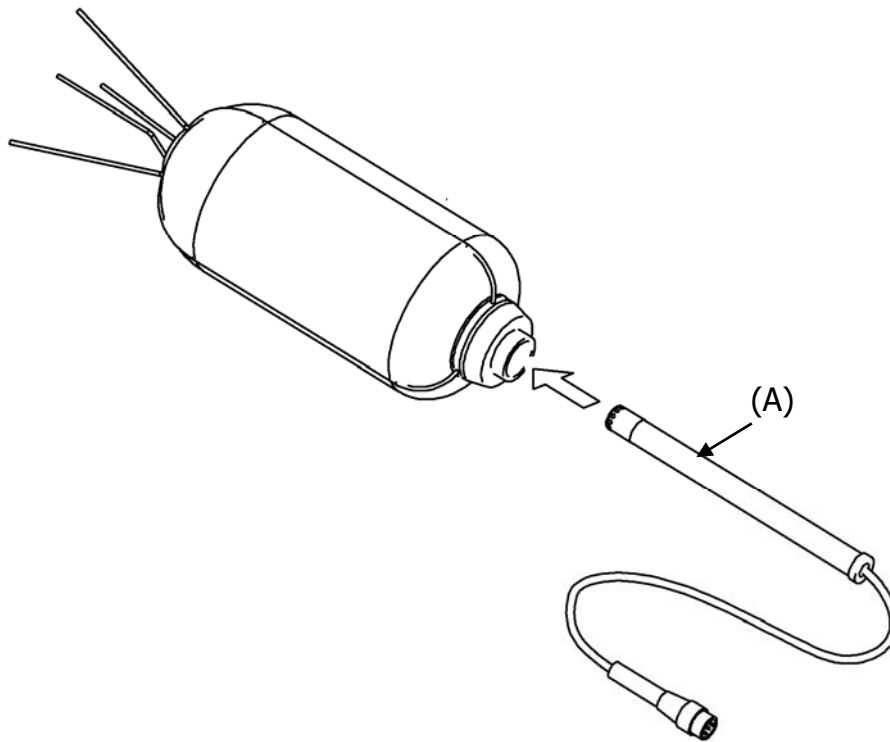
2. Inserire la cuffia antivento HD SAV3.



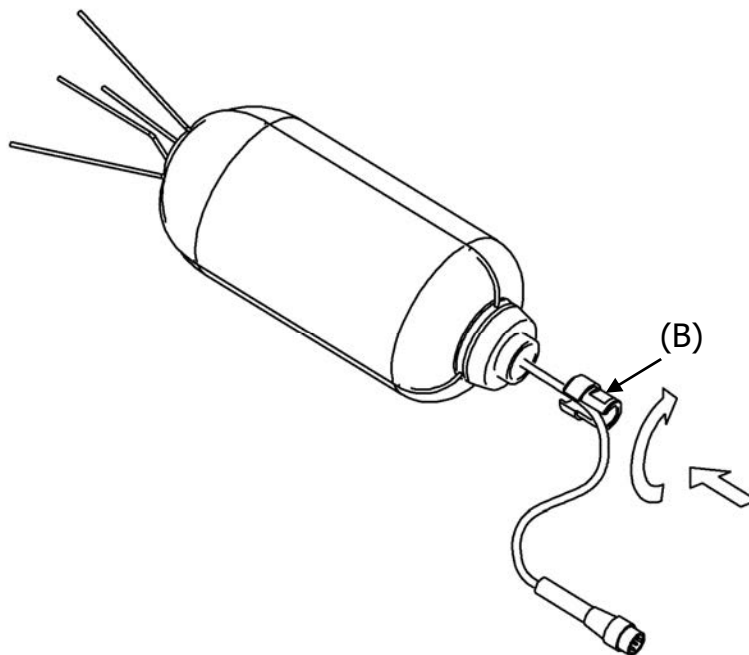
3. Applicare il dissuasore per volatili e fissarlo mediante le tre viti a testa esagonale poste sul supporto alla base dello schermo antivento.



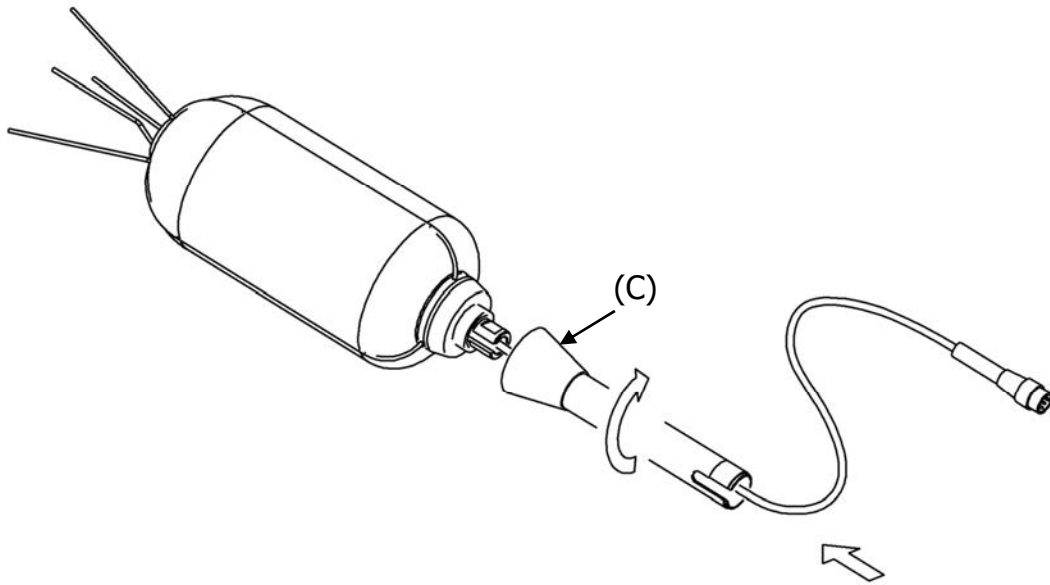
4. Inserire il preamplificatore (A) nel supporto spingendolo lentamente verso l'alto, fino a mandarlo in battuta.



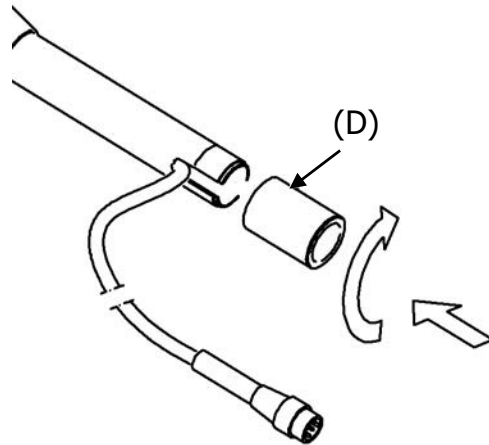
5. Avvitare il passacavo (B) servendosi, se necessario, di una chiave esagonale da 14mm. Fare attenzione a non torcere il cavo del preamplificatore.



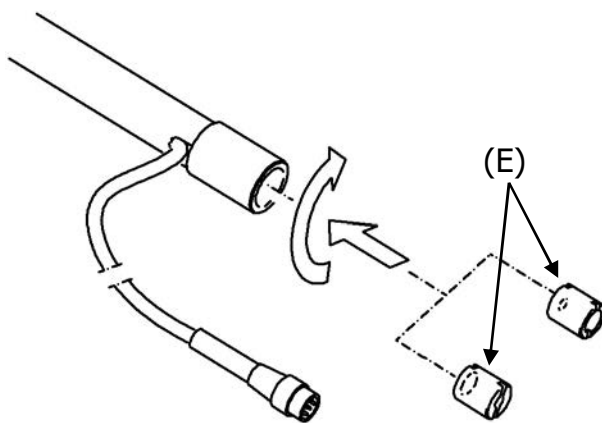
6. Infilare il cavo connesso al preamplificatore attraverso lo stelo (C) e avvitare quest'ultimo al supporto.



7. Avvitare il terminale posto all'estremità inferiore dello stelo (D) facendo uscire il cavo lateralmente.



8. Per fissare la protezione per esterni si può usare il terminale filettato (D) oppure si può applicare il raccordo (E) ad un cavalletto. Il terminale (E) prevede due filettature da 1/2" e da 1/4".





## A6. DEFINIZIONI

**Frequenza:** è il numero di oscillazioni al secondo, è espressa in Hertz (Hz).

**Lunghezza d'onda:** è la distanza fra due massimi adiacenti di pressione, è espressa in metri (m).

**Periodo:** è l'intervallo di tempo necessario per compiere un'oscillazione completa, è espresso in secondi (s).

**Velocità di propagazione del suono:** è lo spazio percorso dal fronte dell'onda sonora nell'unità di tempo, è espressa in metri/secondo (m/s). La velocità di propagazione dipende dal mezzo e nell'aria, a temperatura ambiente, è pari a circa 344 m/s.

**Decibel:** il decibel (simbolo dB) è definito da:

$$dB = 20 \cdot \log_{10} \frac{X}{X_0}$$

dove: X è il valore della grandezza misurata.  
X<sub>0</sub> è il valore di riferimento della misura stessa (cui corrispondono 0 dB).

**Pressione sonora:** la pressione sonora è il valore della variazione della pressione atmosferica causata da perturbazioni acustiche, è espressa in Pascal.

**Pressione sonora di riferimento:** la pressione sonora presa come riferimento per il calcolo del livello di pressione; è pari a 20•10<sup>-6</sup> Pascal e corrisponde alla soglia uditiva umana media alla frequenza di 1 kHz.

**Valore efficace:** il valore efficace della pressione sonora (p<sub>rms</sub>) è il valore di pressione costante che è energeticamente equivalente a quello istantaneo p in un certo intervallo di tempo T.

$$p_{rms} = \sqrt{\frac{1}{T} \int_{t_1}^{t_2} p^2(t) dt}$$

dove: T = t<sub>2</sub> - t<sub>1</sub> è l'intervallo di tempo considerato.  
p<sup>2</sup>(t) è il quadrato della pressione sonora all'istante t nell'intervallo t<sub>1</sub> ÷ t<sub>2</sub>.

rms significa "ROOT MEAN SQUARE" cioè radice quadrata del valore medio dei quadrati. Il valore efficace della pressione sonora è espresso in Pa ed assume importanza nella misura del suono in quanto il valore è direttamente legato alla quantità di energia contenuta nel segnale sonoro.

**Fattore di cresta:** è il rapporto fra il valore massimo ed il valore efficace di una grandezza, misurato in un certo intervallo di tempo rispetto al valore medio aritmetico.

**Livello di pressione sonora:** è definito dall'espressione:

$$L_p = 20 \cdot \log_{10} \frac{p_{rms}}{p_0}$$

dove: p<sub>rms</sub> = valore efficace della pressione.  
p<sub>0</sub> = pressione sonora di riferimento.

Il livello di pressione sonora L<sub>p</sub> (anche indicato come SPL) è espresso in dB.

**Livello di pressione sonora con ponderazione di frequenza:** Il livello di pressione sonora può essere pesato in frequenza mediante l'applicazione di un filtro che alteri in modo predeterminato la composizione spettrale del segnale. I filtri definiti standard in acustica sono denominati A e C.

**Livello di pressione sonora con ponderazione temporale:** Il livello di pressione sonora può essere pesato esponenzialmente nel tempo con una determinata costante di tempo. Esso è definito dall'espressione:

$$L_{Yp} = 10 \cdot \log_{10} \left( \frac{1}{\tau} \int_{-\infty}^t \frac{p^2(\xi) \cdot e^{-\frac{t-\xi}{\tau}}}{p_0^2} d\xi \right)$$

dove:  $\tau$  = costante di tempo espressa in secondi.  
 $Y$  = simbolo relativo alla costante di tempo utilizzata.  
 $\xi$  = variabile fittizia per l'integrazione sul tempo passato fino all'istante di misura  $t$ .  
 $p^2(\xi)$  = il quadrato della pressione istantanea.  
 $p_0^2$  = il quadrato della pressione di riferimento.

Il livello di pressione sonora può essere ponderato nel tempo con due costanti di tempo definite standard: FAST (F) e SLOW (S) pari rispettivamente a 0.125 s ed 1 s. Per l'identificazione di componenti impulsive è stata definita come standard anche una terza ponderazione temporale chiamata IMPULSE (I) che presenta una costante di tempo per livelli crescenti pari a 35ms mentre per livelli decrescenti è pari a 1.5 s.

Il livello di pressione sonora può essere pesato sia in frequenza che in tempo. Per esempio si indicherà con  $L_{AFp}$  il livello ponderato in frequenza con filtro A e con costante di tempo FAST.

**Livello di pressione sonora di picco:** rappresentato con il simbolo  $L_{pk}$  è pari al valore assoluto della massima pressione sonora in un certo intervallo di tempo, espresso in decibel. Il livello di picco della pressione sonora può essere ponderato in frequenza.

**Livello di pressione sonora continuo equivalente:** rappresentato con il simbolo  $L_{eq}$  è definito su un determinato intervallo temporale  $T$  come:

$$L_{eq,T} = 10 \cdot \log_{10} \left( \frac{1}{T} \int_{t-T}^t \frac{p^2(\xi)}{p_0^2} d\xi \right)$$

dove:  $T = t_2 - t_1$  è l'intervallo di tempo in esame.  
 $\xi$  = variabile fittizia per l'integrazione sul tempo passato fino all'istante di misura  $t$ .  
 $p^2(\xi)$  = il quadrato della pressione istantanea.  
 $p_0^2$  = il quadrato della pressione di riferimento.

Il livello di pressione sonora equivalente può essere ponderato in frequenza. Per esempio si indicherà con  $L_{Aeq,T}$  il livello di pressione sonora equivalente sull'intervallo  $T$ , ponderato in frequenza con filtro A.

### *L<sub>eq</sub> totale calcolato misurando L<sub>eq</sub> parziali*

Nel caso si desideri ottenere il L<sub>eq</sub> totale avendo misurato L<sub>eq</sub> parziali, si può utilizzare la formula:

$$L_{eq} = 10 \cdot \log_{10} \sum_1^n \frac{T_i}{T} \cdot 10^{\frac{L_{eq,i}}{10}}$$

Dove  $T = \sum_i^n T_i$

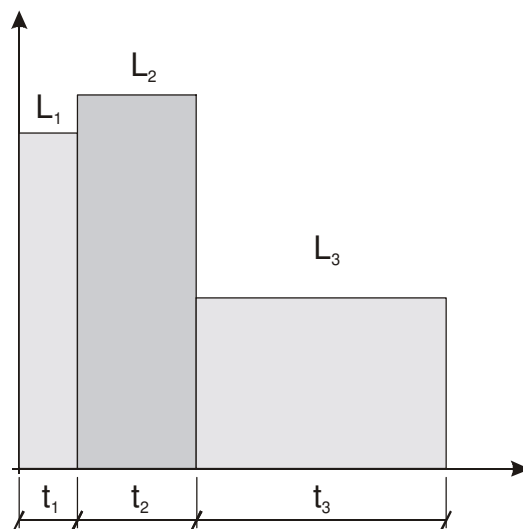
Esempio:

Supponiamo di avere misurato:

L<sub>eq,1</sub> = 80 dB su 1 h.

L<sub>eq,2</sub> = 90 dB su 2 h.

L<sub>eq,3</sub> = 50 dB su 5 h.



$$L_{eq,T} = 10 \cdot \log_{10} \left[ \frac{T_1 \cdot 10^{\frac{L_{eq,1}}{10}} + T_2 \cdot 10^{\frac{L_{eq,2}}{10}} + T_3 \cdot 10^{\frac{L_{eq,3}}{10}}}{T_1 + T_2 + T_3} \right]$$

L<sub>eq,1</sub>, L<sub>eq,2</sub>, L<sub>eq,3</sub> livelli equivalenti parziali.

T<sub>1</sub>, T<sub>2</sub>, T<sub>3</sub> tempi d'integrazione dei livelli equivalenti parziali.

L<sub>eq,T</sub> livello equivalente totale.

Nell'esempio T = 1 h + 2 h + 5 h = 8 h.

Ottengo:

$$L_{eq,T} = 10 \cdot \log_{10} \left[ \frac{1 \cdot 10^8 + 2 \cdot 10^9 + 5 \cdot 10^5}{8} \right] = 84.2 \text{ dB}$$

**Livello di esposizione sonora:** rappresentato con il simbolo  $L_E$  (oppure SEL) è definito su un determinato intervallo temporale  $t_1 \div t_2$  come:

$$L_{E,T} = 10 \cdot \log_{10} \left( \int_{t_1}^{t_2} \frac{p^2(t)}{p_0^2 \cdot T} dt \right) = L_{eq,T} + 10 \cdot \log_{10} \frac{T}{T_0}$$

dove:  $T = t_2 - t_1$  è l'intervallo di tempo in esame.  
 $p^2(t)$  = il quadrato della pressione istantanea.  
 $p_0^2$  = il quadrato della pressione di riferimento.  
 $L_{eq,T}$  = livello di pressione sonora continuo equivalente sull'intervallo  $T$ .  
 $T_0 = 1$  s.

Il livello di esposizione sonora  $L_E$  è espresso in decibel e può essere ponderato in frequenza. Per esempio si indicherà con  $L_{AE}$  il livello di esposizione sonora ponderato in frequenza con filtro A.

### Dose

Nel campo del monitoraggio del rumore ambientale, volto alla prevenzione dal danno uditivo, si utilizza la misura della "Dose" di rumore intesa come frazione percentuale di un massimo di esposizione giornaliera al rumore:

$$D(Q) = \frac{100}{T_c} \cdot \int_0^T 10^{\frac{L-L_c}{q}} dt$$

- $D(Q)$  = percentuale di esposizione per un fattore di scambio (Exchange Rate) pari a  $Q$ .  
 $T_c$  = durata di esposizione giornaliera (solitamente 8 ore).  
 $T$  = durata della misura.  
 $L$  = livello di pressione sonora quando è superiore al livello di soglia (Threshold Level) e  $-\infty$  altrimenti.  
 $L_c$  = livello di riferimento (Criterion Level) per un'esposizione giornaliera corrispondente al 100% di dose.  
 $Q$  = fattore di scambio (Exchange Rate).  
 $q$  = parametro dipendente dal fattore di scambio pari a:
- 10 per  $Q = 3$  dB
  - $5/\log 2$  per  $Q = 5$  dB
  - $4/\log 2$  per  $Q = 4$  dB

**NOTE**

---

**NOTE**

---

**DICHIARAZIONE DI CONFORMITÀ UE**  
**EU DECLARATION OF CONFORMITY****Delta Ohm S.r.L. a socio unico – Via Marconi 5 – 35030 Caselle di Selvazzano – Padova – ITALY**Documento Nr. / Mese.Anno: **5098 / 07.2019**  
Document-No. / Month.Year :

Si dichiara con la presente, in qualità di produttore e sotto la propria responsabilità esclusiva, che i seguenti prodotti sono conformi ai requisiti di protezione definiti nelle direttive del Consiglio Europeo:

*We declare as manufacturer herewith under our sole responsibility that the following products are in compliance with the protection requirements defined in the European Council directives:*Codice prodotto: **HD2010UC**  
Product identifier :Descrizione prodotto: **Fonometro**  
Product description : **Sound level meter**I prodotti sono conformi alle seguenti Direttive Europee:  
*The products conform to following European Directives:*

Direttive / Directives	
2014/30/EU	Direttiva EMC / EMC Directive
2014/35/EU	Direttiva bassa tensione / Low Voltage Directive
2011/65/EU - 2015/863/EU	RoHS / RoHS

Norme armonizzate applicate o riferimento a specifiche tecniche:  
*Applied harmonized standards or mentioned technical specifications:*

Norme armonizzate / Harmonized standards	
EN 61010-1:2010	Requisiti di sicurezza elettrica / Electrical safety requirements
EN 61326-1:2013	Requisiti EMC / EMC requirements
EN 50581:2012	RoHS / RoHS

Il produttore è responsabile per la dichiarazione rilasciata da:  
*The manufacturer is responsible for the declaration released by:*

Johannes Overhues

Amministratore delegato  
Chief Executive Officer

Caselle di Selvazzano, 19/07/2019

Questa dichiarazione certifica l'accordo con la legislazione armonizzata menzionata, non costituisce tuttavia garanzia delle caratteristiche.

*This declaration certifies the agreement with the harmonization legislation mentioned, contained however no warranty of characteristics.*

# GARANZIA

## CONDIZIONI DI GARANZIA

Tutti gli strumenti DELTA OHM sono sottoposti ad accurati collaudi, sono garantiti per 24 mesi dalla data di acquisto. DELTA OHM riparerà o sostituirà gratuitamente quelle parti che, entro il periodo di garanzia, si dimostrassero a suo giudizio non efficienti. E' esclusa la sostituzione integrale e non si riconoscono richieste di danni. La garanzia DELTA OHM copre esclusivamente la riparazione dello strumento. La garanzia decade qualora il danno sia imputabile a rotture accidentali nel trasporto, negligenza, un uso errato, per allacciamento a tensione diversa da quella prevista per l'apparecchio da parte dell'operatore. Infine è escluso dalla garanzia il prodotto riparato o manomesso da terzi non autorizzati. Lo strumento dovrà essere reso in PORTO FRANCO al vostro rivenditore. Per qualsiasi controversia è competente il foro di Padova.



Le apparecchiature elettriche ed elettroniche con apposto questo simbolo non possono essere smaltite nelle discariche pubbliche. In conformità alla Direttiva 2011/65/EU, gli utilizzatori europei di apparecchiature elettriche ed elettroniche hanno la possibilità di riconsegnare al Distributore o al Produttore l'apparecchiatura usata all'atto dell'acquisto di una nuova. Lo smaltimento abusivo delle apparecchiature elettriche ed elettroniche è punito con sanzione amministrativa pecuniaria.

Questo certificato deve accompagnare l'apparecchio spedito al centro assistenza.

**IMPORTANTE:** La garanzia è operante solo se il presente tagliando sarà compilato in tutte le sue parti.

**Codice strumento: HD2010UC**

Numero di Serie \_\_\_\_\_

## RINNOVI

Data \_\_\_\_\_

Data \_\_\_\_\_

Operatore \_\_\_\_\_

Operatore \_\_\_\_\_

Data \_\_\_\_\_

Data \_\_\_\_\_

Operatore \_\_\_\_\_

Operatore \_\_\_\_\_

Data \_\_\_\_\_

Data \_\_\_\_\_

Operatore \_\_\_\_\_

Operatore \_\_\_\_\_





Il livello qualitativo dei nostri strumenti è il risultato di una continua evoluzione del prodotto. Ciò può portare a delle differenze fra quanto scritto in questo manuale e lo strumento che avete acquistato. Non possiamo del tutto escludere errori nel manuale, ce ne scusiamo.

I dati, le figure e le descrizioni contenuti in questo manuale non possono essere fatti valere giuridicamente. Ci riserviamo il diritto di apportare modifiche e correzioni senza preavviso.

