

Istruzioni d'uso Bilancia PCE-CS 10000N



Indice

1. Introduzione	3
2. Informazioni inerenti alla sicurezza	3
3. Specifiche.....	Errore. Il segnalibro non è definito.
3.1. Specifiche tecniche.....	5
3.2. Contenuto della spedizione	5
4. Descrizione del dispositivo	6
4.1. Dimensioni.....	6
4.2. Display	Errore. Il segnalibro non è definito.
4.3. Telecomando	Errore. Il segnalibro non è definito.
4.4. Batteria.....	Errore. Il segnalibro non è definito.
5. Come funziona	Errore. Il segnalibro non è definito.
5.1. On/Off.....	8
5.2. Azzeramento (Zero).....	8
5.3. Funzione Tara	8
5.4. Funzione Hold.....	8
5.5. Funzione Somma (Accumulo)	9
5.6. Carica della batteria	9
5.7. Luminosità del display.....	9
5.8. Cambiare unità di misura.....	9
6. Risoluzione dei problemi.....	Errore. Il segnalibro non è definito.
7. Smaltimento del dispositivo.....	Errore. Il segnalibro non è definito.
8. Dati di contatto.....	Errore. Il segnalibro non è definito.

1. Introduzione

Grazie per aver acquistato la bilancia di PCE Instruments. La bilancia PCE-CS 10000N è stata progettata per resistere a un carico di dieci tonnellate e a questo scopo è dotata di un grillo sulla parte superiore e di un gancio rotante con dispositivo di sicurezza nella parte inferiore. La bilancia funziona con un telecomando incluso nella fornitura.

Il display a cinque cifre da 30 mm di altezza consente di leggere i risultati a una considerevole distanza. La batteria incorporata ha una durata di ca. 50 ore.

2. Informazioni inerenti alla sicurezza

Leggere attentamente il manuale di istruzioni prima di mettere in funzione la bilancia per la prima volta. La bilancia deve essere utilizzata da personale qualificato.

- Non superare il range di misura massimo consentito (vedere cap. 3.1).
- Non spostare la bilancia carica verso le persone.
- La persona responsabile dell'uso della bilancia e l'operatore devono essere a conoscenza della normativa nazionale relativa alla prevenzione sui rischi professionali, le norme inerenti alla sicurezza e i protocolli di lavoro per l'uso degli strumenti di misura, rispettando tale normativa.
- Non superare in nessun caso la zona di pericolo indicata e relativa non solo all'area situata sotto il carico ma anche a quella che riguarda le oscillazioni del cavo e altre che possono essere potenzialmente pericolose.
- Il montaggio, la messa in funzione e la manutenzione, così come l'uso della bilancia devono essere effettuati da persone qualificate e con la dotazione di protezione adeguata.
- Dopo ogni uso, controllare la bilancia, il gancio, il grillo e il dispositivo di sicurezza. In caso di guasto o difetto di uno di questi elementi, si metta in contatto con il nostro servizio di assistenza.
- Se si utilizza la bilancia per lunghi periodi, ricaricare le batterie ogni tre mesi. Effettuare una ricarica anche prima di usare la bilancia, in caso contrario si riduce la vita utile della batteria.
- Il carica-batterie viene incluso nella fornitura. Si consiglia di utilizzare solo questo carica batteria. Nel caso fosse danneggiato, si consiglia di sostituirlo con un carica batteria dello stesso valore (9VCC, 1000mA) Durante il processo di ricarica, la batteria può surriscaldarsi.
- Quando le cifre del display lampeggiano, significa che le batterie devono essere ricaricate.
- Sollevare il carico mantenendo la bilancia sempre in posizione verticale.
- Utilizzare la bilancia nelle condizioni di temperatura e umidità consigliate.
- Evitare l'uso della bilancia in aree esposte ad alti livelli di inquinamento/ corrosione.
- Evitare l'uso della bilancia in zone potenzialmente a rischio di esplosione.
- L'apertura della struttura e la manipolazione della parte interna deve essere realizzata solo da personale specializzato di PCE Instruments. Qualsiasi modifica apportata alla bilancia e realizzata da personale che non è di PCE Instruments può influire negativamente sul risultato delle misurazioni, oltre a sopporre la perdita della garanzia.
- Questo manuale viene pubblicato da PCE Instruments senza nessun tipo di garanzia.
- Ci basiamo sui nostri termini e condizioni che si trovano nella sezione Condizioni generali.
- Se ha domande fa fare, si metta in contatto con PCE Italia.

Manutenzione e revisione

Revisione da effettuare prima di ogni utilizzo

Il dispositivo deve essere controllato prima dell'uso e verificare che:

- non siano presenti danni o deformazioni, crepe, ecc.
- ogni elemento si trovi in perfetto stato (ad esempio il dispositivo di sicurezza, ecc.)
- l'intera struttura non occulti pericoli (per esempio, un montaggio scorretto)
- non vi siano rischi potenziali nell'area limitrofa, e in quel caso prendere le dovute contromisure.

Revisioni regolari / manutenzione

Ogni 3 mesi, o ogni 12.500 prove, in base a quello che succede prima.	<ul style="list-style-type: none">- Controllare il grado di usura degli elementi di montaggio.- Controllare le dimensioni.- Controllare le eventuali deformazioni e imperfezioni.- Assicurarsi del corretto funzionamento di tutti i componenti.
Ogni 12 mesi, o ogni 50.000 prove, base a quello che succede prima.	<ul style="list-style-type: none">- Controllare tutti gli elementi portanti nel caso siano presenti delle crepe, ecc. Solo il personale qualificato può effettuare la manutenzione.
Ogni 5 ani, o ogni 250.000 prove, base a quello che succede prima.	<ul style="list-style-type: none">- Devono essere sostituiti tutti gli elementi portanti.
Ogni 10 anni, o ogni 500.000 prove, base a quello che succede prima.	<ul style="list-style-type: none">- Limite di vita utile del dispositivo. Si richiede la sua sostituzione.

I danni provocati a persone o risultanti dall'effetto di un uso scorretto del dispositivo, come ad esempio la mancata osservanza dei consigli contenuti in questo manuale, sono da considerarsi responsabilità del proprietario e dell'utente operatore. Il produttore non si rende responsabile dell'uso indebito del dispositivo. Le misure di sicurezza qui descritte sono un estratto della normativa standard, compresi i suggerimenti e consigli. Tali misure non sostituiscono la normativa vigente, ma costituiscono un riferimento per un uso sicuro dello strumento. Si consiglia di conoscere la normativa vigente nel suo territorio.

Questo manuale è stato pubblicato da PCE Instruments senza nessun tipo di garanzia.

Le nostre condizioni di garanzia sono contenute nella sezione Termini e Condizioni generali.

3. Specifiche

3.1. Specifiche tecniche

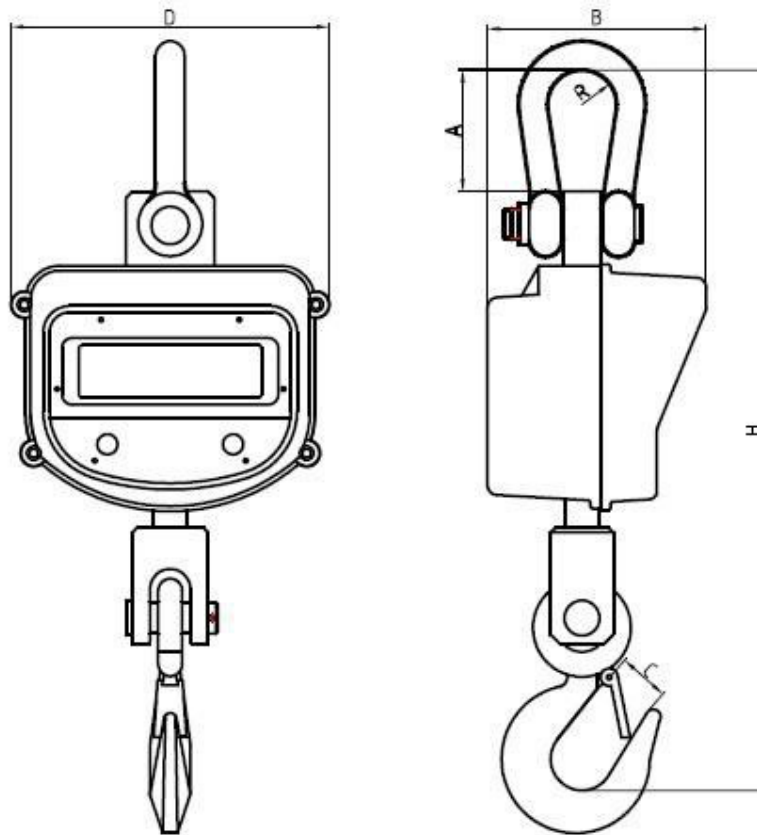
Range di misura (Max.)	10.000 kg
Carico minimo	100 kg
Risoluzione	5 kg
Standard	OIML classe III
Calibrazione a zero (Zero)	4 % del range di misura
Tara	100 % del range di misura
Tempo di risposta	≤ 10 secondi
Sovraccarico	100 % del range di misura + 9e
Carico massimo di sicurezza	125 % del range di misura
Carico limite	400 % del range di misura
Display	LCD/LED a 5 cifre, altezza delle cifre da 30 mm
Batteria	Batteria da 6V / 7 Ah
Durata	≥ 50 ore
Caricabatteria	9 V CC / 1000 mA
Range controllo remoto	15 m
Alimentazione controllo remoto	Batterie, 2 x 1,5 V AAA
Temperatura operativa	-10 ... +40 °C
Umidità relativa di funzionamento	≤ 85 % h.r. sotto i +20 °C
Misure	264 x 206 x 745 mm
Peso	30 kg

3.2. Contenuto della spedizione

- 1 x Bilancia PCE-CS 10000N con pile, gancio e grillo
- 1 x Caricabatteria
- 1 x Telecomando
- 2 x Pile da 1,5 V AAA
- 1 x Manuale d'istruzioni

4. Descrizione del sistema

4.1. Dimensioni



A (mm)	B (mm)	C (mm)	D (mm)	H (mm)	R (mm)
124	206	48	264	745	45

4.2. Display



4.3. Telecomando



Pulsante	Funzione
ZERO	Azzeramento <i>Nota: Utilizzare questa funzione quando la bilancia senza carico visualizza un valore diverso da zero</i>
TARE	Attivare la funzione Tara In Imposta parametri: aumentare la cifra selezionata
SHIFT	In combinazione con altri pulsanti, attiva altre funzioni (vedere capitolo 5) In Imposta parametri: conferma dato introdotto
CLR (Clear)	Disattiva la funzione Somma / Cancella somma In Imposta parametri: diminuisce la cifra introdotta
ACCU	Attivazione della funzione Somma
F1	Luminosità del display
F2	Nessuna funzione
HOLD	Attivare/disattivare la funzione Hold
OFF	Spegnimento della bilancia

4.4. Batteria

La bilancia è dotata di una batteria al piombo convenzionale da 6V/ 7Ah. Ha una durata di circa 50 ore. Se l'indicatore della bilancia lampeggia, vuol dire che la carica della batteria è bassa. Se la batteria non si ricarica, la bilancia si spegnerà automaticamente dopo 1 o 2 ore. In tal caso ricaricare di nuovo la batteria prima di usare ancora la bilancia.

Per ricaricare la batteria utilizzare il caricabatteria incluso nella fornitura (9V CC, 1000mA). Spegner la bilancia e collegare il caricabatteria. Durante la fase di ricarica l'indicatore è arancione. Quando la batteria è carica, l'indicatore diventa verde. Grazie a un meccanismo di protezione, la batteria può sopportare ricariche lunghe.

5. Come funziona

5.1. On/Off della bilancia

Premere il pulsante di On/Off per 3 secondi e si mette in funzione la bilancia.

Sul display appare:

- | | |
|-------------|--|
| 1. [88888] | 2 volte |
| 2. [Ert] | 2 volte |
| 3. [XXXXX] | Capacità della bilancia |
| 4. [U 6.XX] | Carica attuale della batteria |
| 5. [----] | Tempo di stabilizzazione |
| 6. [0] | Valore stabile -> l'indicatore lampeggia |

A questo punto si può utilizzare la bilancia.

Per spegnere la bilancia premere il pulsante On/Off o il pulsante Off del telecomando per 3 secondi.

5.2. Azzeramento (Zero)

Se sul display non appare il valore zero con bilancia senza carico, si può effettuare l'azzeramento manualmente premendo il pulsante ZERO del telecomando.

Nota: Questo è possibile solo fino a un 4% del campo di misura. Se appare un valore superiore con bilancia senza carico, si prega di mettersi in contatto con il servizio di assistenza.

Per visualizzare il punto zero attuale, premere sul telecomando SHIFT e ZERO simultaneamente.

5.3. Funzione Tara

Per utilizzare la funzione tara, collocare il peso di cui si vuol conoscere la tara e attendere fino a quando l'indicatore è stabile e premere TARE sul telecomando o nella stessa bilancia. La bilancia visualizza il valore "0" e lampeggia anche l'indicatore tara.

Se già si conosce il peso di cui si vuole calcolare la tara, si può introdurre manualmente. Premere sul telecomando i pulsanti SHIFT e TARE simultaneamente. Quando sul display appare [00000], si può introdurre la cifra mediante i pulsanti ZERO e CLR per aumentare o diminuire il valore della cifra. Con il pulsante TARE si accede alla cifra successiva. Una volta introdotto il valore desiderato, salvare la modifica con il pulsante SHIFT. Il display visualizza la tara in valori negativi. E lampeggia l'indicatore della tara.

5.4. Funzione Hold

Premere il pulsante HOLD del telecomando per congelare il valore corrente sul display. Premere di nuovo il pulsante HOLD per tornare alla modalità di misurazione normale.

5.5. Funzione Somma (Accumulo)

Per attivare la funzione Somma, premere il pulsante ACCU del telecomando. Sul display appare:

- | | | |
|----|---------|--|
| 1. | [No***] | Il numero corrente di operazioni di somma |
| 2. | [H****] | Le prime quattro posizioni della somma corrente |
| 3. | [L****] | Le ultime quattro posizioni della somma corrente |

Il valore misurato sarà aggiunto alla somma corrente.

Visualizzati due volte questi valori, la bilancia ritorna alla modalità di misurazione normale.

Come alternativa si può premere il pulsante SHIFT.

Per visualizzare il valore corrente della funzione Somma, premere il pulsante SHIFT e il pulsante ACCU del telecomando simultaneamente. Sul display appare:

- | | | |
|----|---------|--|
| 1. | [No***] | il numero attuale di operazioni somma |
| 2. | [*****] | il valore di misura corrente |
| 3. | [H****] | Le prime quattro posizioni della somma corrente |
| 4. | [L****] | Le ultime quattro posizioni della somma corrente |

Con il pulsante TARE e ZERO si può navigare tra le varie operazioni e valori di misura. Premere il pulsante SHIFT per tornare alla modalità di misurazione normale.

Per disattivare la funzione Somma (cancellare tutti i valori introdotti) premere il pulsante CLR. Sul display appare [CLr]. Premere SHIFT per confermare la sua eliminazione, o CLR per cancellare l'operazione.

5.6. Stato della batteria

Premere simultaneamente i pulsanti SHIFT e F1 del telecomando per visualizzare lo stato della batteria. Sul display appare il valore della tensione [U 6.XX]. Per tornare alla modalità di misurazione normale, premere il pulsante SHIFT.

Nota: Se il display lampeggia, vuol dire che la batteria è quasi scarica. Caricare la batteria.

5.7. Luminosità del display

Per regolare la luminosità del display premere il pulsante F1 del telecomando. Il display passa al successivo livello di luminosità. Ci sono cinque livelli di luminosità diversi. (Da 1 a 5, il primo è più scuro e il terzo corrisponde all'impostazione predefinita).

5.8. Modificare l'unità di misura

Si può scegliere tra (kg.) e (lb.) Per cambiare le unità di misura, premere simultaneamente i pulsanti SHIFT e HOLD del telecomando. Le unità in uso si visualizzano sull'indicatore.

6. Risoluzione dei problemi

Problema	Possibile causa	Possibile soluzione
Dopo l' accensione, il display rimane bianco	Batteria scarica	Caricare la batteria
	Batteria deteriorata	Sostituire la batteria
	Pulsante Accensione/Spengimento deteriorato	Contattare con servizio di assistenza
	Pulsante Accensione/Spengimento attivato scorrettamente	Premere il pulsante Accensione/Spengimento durante 3 secondi
Indicatore lampeggia	Livello di batteria basso	Caricare la batteria
L'indicatore della batteria non si accende durante la ricarica	Caricabatteria difettoso	Controllare/sostituire il
	Caricabatteria collegato scorrettamente	Collegare di nuovo il caricabatteria
Il display non reagisce quando si cambia il carico	Cella di carico deteriorata	Contattare il servizio di assistenza
	Cavo della cella deteriorato	Contattare il servizio di assistenza
	Carico fuori del range di calibrazione	Contattare il servizio di assistenza
Il display visualizza forti deviazioni dallo zero tra singole misure	L'elettronica non si stabilizza dopo l' accensione	Dopo l' accensione lasciare la bilancia appesa per 3-5 minuti
	Bilancia troppo a lungo tempo staccata	Appendere la bilancia
I valori visualizzati si deviano fortemente dal peso reale	Non si è ristabilito il valore zero prima della misurazione	Premere ZERO, prima di caricare la bilancia
	Calibrazione necessaria	Contattare il servizio di assistenza
	Unità di misura scorretta	Vedere capitolo 5.8
La batteria non è carica	Batteria deteriorata	Sostituire le batterie
	Caricabatteria deteriorato	Sostituire il caricabatteria
È diminuita la portata del telecomando	Sensore a infrarossi sporco	Controllare il sensore e pulirlo
	Batterie del telecomando scariche	Sostituire le batterie.

7. Smaltimento del prodotto

Per i suoi contenuti tossici, non si devono gettare le batterie nella spazzatura domestica ma depositate nei siti idonei per il riciclaggio.

Se ci consegna lo strumento noi ce ne potremo disfare nel modo corretto o potremmo riutilizzarlo, oppure consegnarlo a un'impresa di riciclaggio rispettando la normativa vigente.

Può inviarlo a

PCE Italia s.r.l.
Via Pesciatina, 878-B int. 6
55010 Gragnano (LU)
Italia

Dati di contatto

Se ha bisogno di ulteriori informazioni relative al nostro catalogo di prodotti o sui nostri prodotti di misura, si metta in contatto con PCE Instruments.

Per posta:

PCE Italia s.r.l.
Via Pesciatina, 878-B int. 6
55010 Gragnano (LU)
Italia

Per telefono:

Italia: +39 0583 975 114

ATTENZIONE: "Questo strumento non dispone di protezione ATEX, per cui non deve essere usato in ambienti potenzialmente a rischio di esplosione (polvere, gas infiammabili)."

Le specifiche possono essere soggette a modifiche senza previo avviso.

