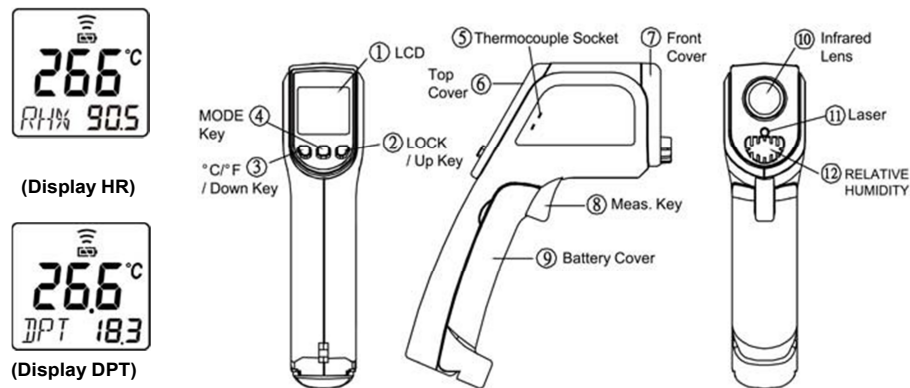


Manuale d'istruzioni

Termometro a infrarossi per la misurazione dell'umidità relativa PCE-780

Il dispositivo è un termometro a infrarossi senza contatto. Esistono molte modalità matematiche per la funzione a infrarossi. Si prega di tenere il dispositivo fuori della portata dei bambini e di non utilizzarlo per applicazioni relative alla sicurezza.



(Display HR)



(Display DPT)

Basta puntare l'obiettivo del termometro (10) sull'oggetto da misurare e premere il tasto (8) per mostrare la temperatura della superficie. Il rapporto distanza / misura è 12: 1. Si prega di assicurarsi che l'area dell'oggetto da misurare si trovi all'interno del campo visivo.

FUNZION

E

Premere il tasto Mode (4) per spostarsi tra le funzioni:

	Qui vengono visualizzati i dati di emissività. (L'emissività predefinita è di 0.95.) Premere il tasto Mode (4), e poi premere il tasto Up (2) o il tasto Down (3) per configurare l'emissività . Quindi premere il tasto Mode (4) per confermare. Il valore di emissività può passare da 0.10 (10E) a 1 (100E).
	Premere il tasto Mode (4) per visualizzare il valore massimo (MAX), il valore minimo (MIN), Differenza tra MAX e MIN (DIF) e Average (AVG). Durante la misurazione, la lettura delle modalità speciali verrà visualizzata accanto all'icona della modalità. Premere il tasto Up (2) o il tasto Down (3) per modificare l' Allarme alto (HAL) o Allarme basso (LAL) . Quindi premere il tasto Meas (8) per confermare. Se la lettura è fuori del range Allarme alto (HAL) o Allarme basso (LAL) , sul display lampeggerà l'icona High o Low e si sentirà un segnale acustico. Collegare la termocoppia al connettore della sonda del dispositivo (5) e posizionare la sonda sull'oggetto da misurare. Il termometro visualizzerà automaticamente la temperatura senza premere alcun tasto. Per vedere i valori massimi o minimi durante la misurazione con la sonda, tenere premuto il tasto Su (2) o il tasto Giù (3).
	Dopo aver misurato la temperatura elevata, la sonda può rimanere calda per un po'.
	⚠ Premere il tasto Mode (4) per la modalità RH% . Quindi premere il tasto Up (2) per le modalità DBT (temperatura del bulbo secco), DPT (temperatura del punto di rugiada), WBT (temperatura del bulbo umido). Durante la misurazione, si visualizza accanto all'icona mode la lettura delle modalità speciali.

** Il termometro si spegne automaticamente dopo 60 s di inattività, a meno che non sia in modalità PRB. (Nella modalità PRB, si spegnerà dopo 12 minuti di inattività).

AGGIUNGERE VALORE

In modalità E, MAX, MIN, DIF, AVG:	Premere il tasto Up (2) per attivare / disattivare la modalità LOCK. La modalità di blocco è particolarmente utile per la misurazione continua della temperatura fino a 60 minuti. Premere il tasto Down (3) per passare tra °C o °F.
---	--

⚠ PRECAUZIONE

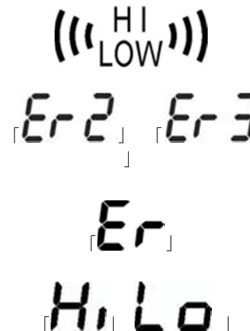
1. QUANDO IL DISPOSITIVO È IN USO, NON GUARDARE DIRETTAMENTE IL LASER, PUEDE CAUSARE DANNI PERMANENTI.
2. AVERE UNA PRECAUZIONE ESTREMA QUANDO FUNZIONA IL LASER.
3. NON PUNTARE IL LASER VERSO GLI OCCHI DI PERSONE O ANIMALI.
4. TENERE FUORI DALLA PORTATA DEI BAMBINI.

CONSERVAZIONE E PULIZIA

Deve essere conservato a temperatura ambiente. L'obiettivo è la parte più delicata del termometro. L'obiettivo deve essere tenuto sempre pulito, fare attenzione quando si pulisce l'obiettivo solo con un panno morbido o un batuffolo di cotone con acqua o alcool medicale, lasciando asciugare completamente la lente prima di usare il termometro. Non immergere nessun componente del termometro.

MESSAGGI DI ERRORE LCD

Il termometro incorpora i messaggi di diagnostica visiva come segue:



Se "Hi" o "Lo" appare sullo schermo, indica che la temperatura viene misurata al di fuori delle impostazioni HAL e LAL.

Se "Er2" appare sullo schermo, indica che il termometro è esposto a rapidi cambiamenti della temperatura ambiente. Se "Er3" appare quando la temperatura ambiente supera 0°C (32°F) o + 50 °C (122 ° F), è necessario lasciare che il termometro si stabilizzi alla temperatura operativa / ambiente (minimo di 30 minuti).

Error 5-9, per gli altri messaggi di errore, è necessario resettare il termometro. Per resettarlo, è necessario spegnere il dispositivo, rimuovere le batterie e attendere almeno 1 minuto, sostituire le batterie e accenderlo di nuovo. Se l'errore persiste, contattare il nostro ufficio tecnico.

'Hi' o 'Lo' appare sullo schermo quando viene misurata la temperatura al di fuori dell'intervallo di misura.

BATTERIA

Il termometro ha un indicatore di avvertimento di batteria scarica:



'Batteria OK': la misurazione è possibile



'Batteria Bassa': la batteria va sostituita.



'Batteria scarica': le misure non sono possibili


⚠ Quando viene visualizzata l'icona 'Batteria scarica', vuol dire che le batterie sono scariche e devono essere sostituite con batterie AAA da 1,5 V. Nota: è importante spegnere il dispositivo prima di sostituire le batterie, altrimenti il termometro potrebbe non funzionare correttamente.

⚠ Smaltire immediatamente le batterie usate e tenerle lontano dai bambini.

SPECIFICHE TECNICHE

Misurazione	Infrarosso	Sonda tipo K (inclusa)
Range di misura	-60 ... +500 °C (-76 ... +932 °F)	-64 ... +1400 °C (-83.2 ... +1999 °F)
Condizioni operative	0 ... +50 °C (32 ... +122 °F)	
Precisione (Tobj=-15-35°C, Tamb=25°C)	±1.0°C (1.8°F)	±1% del valore o 1°C (1.8°F) quella maggiore (prova inferiore Tamb=23±6 °C)
Precisione (Tobj=-33-500°C, Tamb=23±3°C)	Tobj=0-500°C: ±2% del valore o 2°C (4°F); Tobj=-60-0 oC: ±(2°C+0.05/grado) °C	
Range di emissività	0.95 predefinito – regolabile da 0.1 a 1 in passi di 01	
Risoluzione (-9.9-199.9°C/°F)	0.1°C/0.1°F, altrimenti 1°C/1°F	
Tempo di risposta (90%)	1 secondo	
Rapporto distanza/ punto di misura	12:1 (copre il 90% di energia)	
Umidità relativa (Tamb=23 ±5 °C)	1-99%, precisione: ±3% da 20-80%, altrimenti ±5%	
Punto di rugiada	-50-50°C, precisione: ±2.5°C da 20-30%HR; ±2°C da	
Temperatura del bulbo secco	-20-65°C, precisione: ±2.5°C	
Temperatura del bulbo umido	-20-65°C, precisione: ±2.5°C	
Tempo operativo	Circa 180 minuti, 140 ore in modalità continua (batterie alcaline,	
Dimensioni	46.0 x 143.0 x 184.8 mm (1.81×5.63×7.28 inch)	
Peso	240 g (8.5 oz) comprese le pile (2 x pile AAA)	

Nota: Nel campo elettromagnetico inferiore a 3 V / m tra 200 e 600 MHz, l'errore massimo è 10 oC (18 oF).

 **EMC/RFI:** Le letture possono essere influenzate se l'unità funziona con una intensità di campo elettromagnetico a radiofrequenza di ca. 3 V / m, ma le prestazioni del dispositivo non saranno influenzate in modo permanente.

