

PCE Italia s.r.l.
Via Pesciatina 878 / B-Interno 6
55010 Gragnano (LUCCA)
Italia
Telefono: +39 0583 975 114
Fax: +39 0583 974 824
info@pce-italia.it
www.pce-instruments.com/italiano

Istruzioni d'uso

Testing set universale PCE-CSM-UTC



Versione 1.0

Indice

1. Introduzione.....	3
1.1. Informazione sul manuale d'uso.....	3
2. Info.....	3
2.1. Applicazioni.....	3
2.2. Struttura.....	3
2.3. Utilizzo.....	4
2.4. Note.....	5
3. Smaltimento del prodotto.....	6
4. Contatti.....	6

1. Introduzione

Grazie per aver acquistato il testing set universale di PCE Instruments.

1.1. Informazione sul manuale d'uso

Questo manuale contiene informazioni importanti sull'uso corretto del dispositivo di controllo PCE-CSM-UTC. Raccomandiamo di leggere il presente manuale prima della fase di montaggio e prima di mettere in funzione il dispositivo.

Segua le indicazioni di sicurezza e le indicazioni d'uso contenute nel manuale d'istruzioni.

Il fabbricante non si rende responsabile dai danni provocati dall'inadempimento di questo requisito.

Il presente manuale d'istruzioni è stato pubblicato da PCE Instruments senza alcun tipo di garanzia.

La informiamo che i nostri termini di garanzia sono contenuti in *Condizioni Generali di Vendita*.

Se ha qualche domanda da fare, la preghiamo di mettersi in contatto con PCE Instruments.

2. Info

2.1. Applicazioni

Il testing set universale viene utilizzata per l'analisi di liquidi e paste reattive (come il ketchup), polveri (ad es. il caffè), ecc.

2.2. Struttura

La struttura del dispositivo di controllo viene mostrato nella figura 1.

1. Base
2. Piastra deflettore
3. Camera di misurazione
31. Apertura della camera
4. Deposito con indicatore di livello
5. Coperchio
6. Squadretta di fissaggio
7. Viti

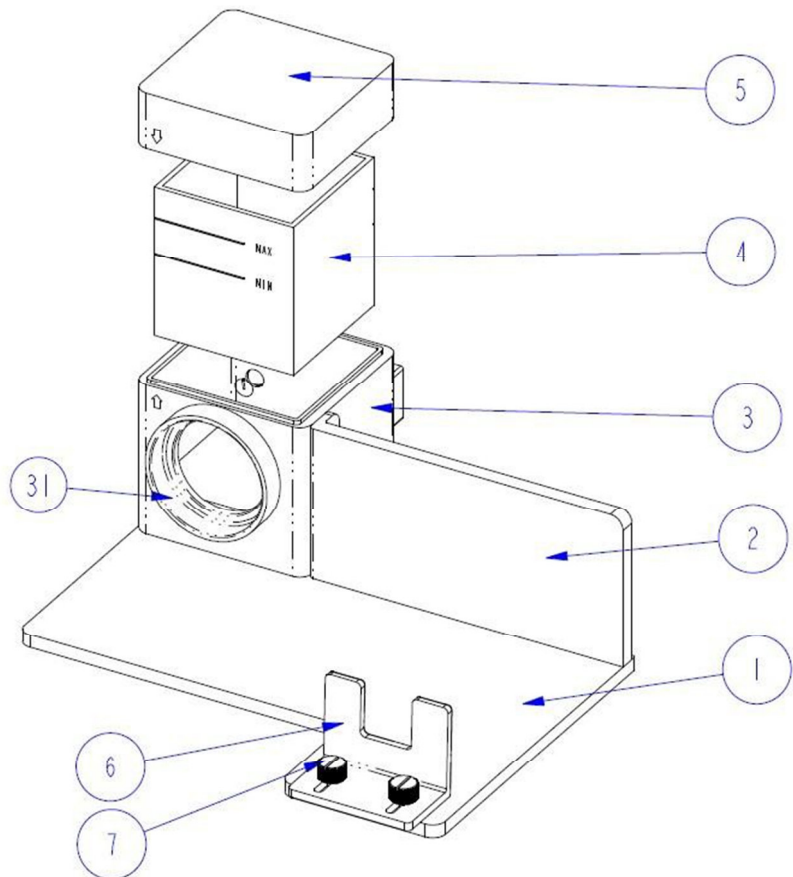


Figura 1. Struttura del testing set universale

2.3. Utilizzo

L'uso è illustrato nella figura 2.

- i. Posizionare il colorimetro nel dispositivo di misura PCE-CSM UTC (come mostrato nell'immagine qui sotto) e serrare con la squadretta di fissaggio (6) e le viti di sicurezza (7). L'apertura del colorimetro deve essere ben allineata con il foro della camera di misurazione (3). Assicurarsi che il colorimetro sia ben inserito nel suo alloggiamento e stretto correttamente prima di passare alla fase operativa.
- ii. Riempire il deposito (4) con il campione da misurare e introdurlo nella camera di misurazione (3). Per usare il deposito ci sono due lati con superfici opache che servono per evitare errori di misurazione a causa di macchie sulla superficie che si sta misurando. Il deposito dispone anche di un indicatore di livello per assicurare che il livello si trovi tra le tacche „MIN“ e „MAX“.
- iii. Collocare adesso il coperchio (5) sulla camera di misurazione (3). Entrambe dispongono di una freccia che indica la direzione di chiusura. Assicurarsi che le due frecce si trovino sullo stesso lato (vedere immagine).

A questo punto si può effettuare la misurazione con il colorimetro.

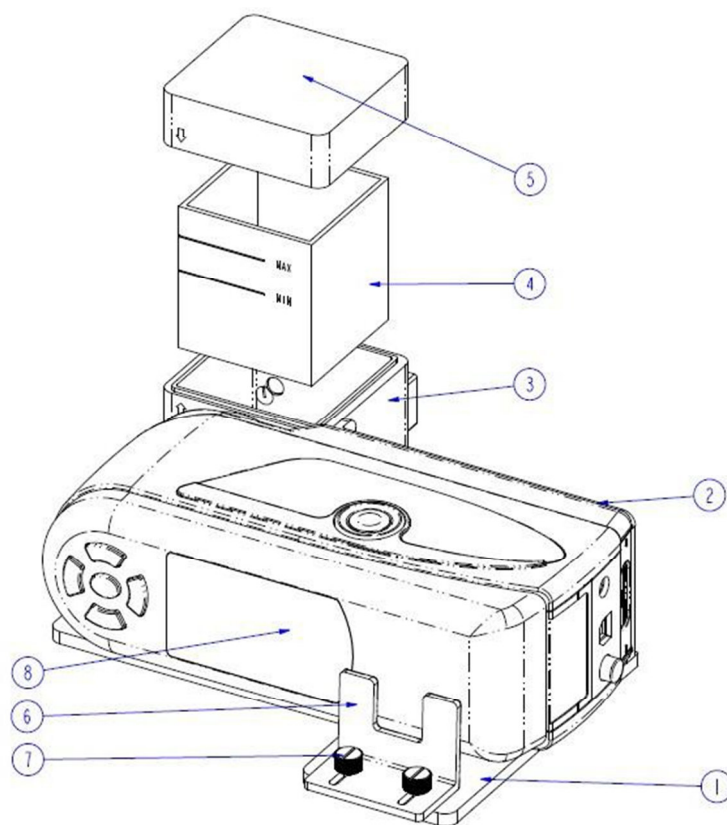


Figura 2. Posizione del colorimetro e del testing set universale

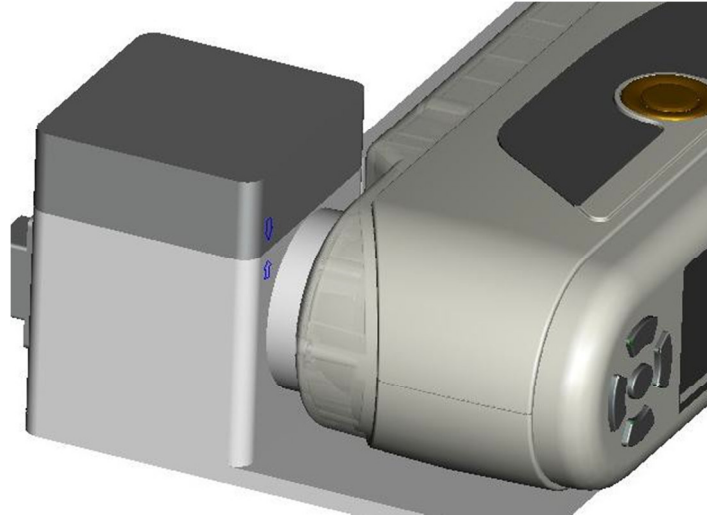


Figura 3. Visione in sezione del dispositivo di controllo e del colorimetro

2.4. Note

- i. Tenere sempre pulita la camera di misurazione. Terminata la fase di misurazione, collocare il coperchio e chiudere il deposito.
- ii. Proteggere le due superfici trasparenti della camera di misurazione da possibili graffiature e dalla polvere.
- iii. La quantità di campione all'interno del deposito deve trovarsi tra gli indicatori "MAX" e "MIN".

3. Smaltimento del prodotto

Per i suoi contenuti tossici, non si devono gettare le batterie nella spazzatura domestica ma depositate nei siti idonei per il riciclaggio.

Se ci consegna lo strumento noi ce ne potremo disfare nel modo corretto o potremmo riutilizzarlo, oppure consegnarlo a un'azienda di riciclaggio rispettando la normativa vigente.

Può inviarlo a

PCE Italia s.r.l.
Via Pesciatina, 878-B int. 6
55012 Gragnano (LU)
Italia

4. Contatti

Se ha bisogno di ulteriori informazioni relative al nostro catalogo di prodotti o sui nostri prodotti di misura, si metta in contatto con PCE Instruments.

Per posta:

PCE Italia s.r.l.
Via Pesciatina, 878-B int. 6
55012 Gragnano (LU)
Italia

Per telefono:

Italia: +39 0583 975 114

ATTENZIONE: “Questo strumento non dispone di protezione ATEX, per cui non deve essere usato in ambienti potenzialmente a rischio di esplosione (polvere, gas infiammabili).”

Le specifiche possono essere soggette a modifiche senza preavviso.

WEEE-Reg.-Nr.DE69278128



Alle PCE-Produkte sind CE
und RoHs zugelassen.