

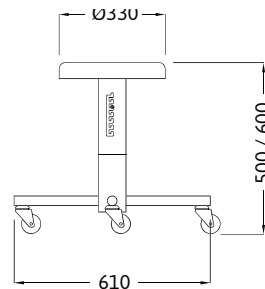
Sedie e sgabelli autoclavabili

Autoclavable stainless steel chairs and stools

Autoklavierbare Edelstahlstühle und -Hocker

Chaises et tabourets inox autoclavables

Sedie e sgabelli autoclavabili
Autoclavable stainless steel chairs and stools
Autoklavierbare Edelstahlstühle und -Hocker
Chaises et tabourets inox autoclavables



7

Cod.

T09001001

IT Sgabello su ruote

Realizzato completamente in acciaio inox AISI 304. Seduta Ø330mm regolabile in altezza con intervallo tra 500 e 600mm. Base di appoggio a 5 razze. Ruote Ø60mm su base in acciaio inox. Completamente smontabile e inseribile in autoclave in tutte le sue parti.

EN Stool on castors

Entirely manufactured in stainless steel AISI 304. Seat Ø 330mm, adjustable in height between 500 and 600mm. Supporting base with 5 rays. Castors Ø60mm on stainless steel frame. Completely dismantlable for sterilization in autoclave.

DE Hocker auf Rollen

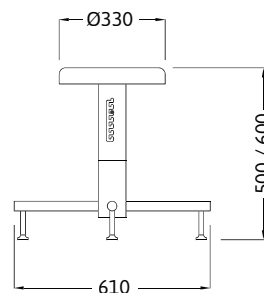
Komplett hergestellt aus Edelstahl 1.4301. Sitzdurchmesser Ø 330mm, höheverstellbar von 500 bis 600mm. Untergestell mit 5 Edelstahlspeichen. Auf Lenkrollen Durchmesser 80mm und mit Edelstahlkupplung. Komplett demontierbar, um eine optimale Sterilisation in Autoklav von allen Teilen zu ermöglichen.

FR Tabourets sur roulettes

Tabouret entièrement réalisée en acier inox AISI 304. Diamètre du siège Ø 330mm, réglage en hauteur de 500 à 600mm. Support avec 5 rayons en inox. Sur roulettes tournantes, diamètre 80mm et avec structure en inox. Complètement démontable pour une stérilisation optimale en autoclave de tous ses éléments.

Sedie e sgabelli autoclavabili

Autoclavable stainless steel chairs and stools
Autoklavierbare Edelstahlstühle und -Hocker
Chaises et tabourets inox autoclavables



7

Cod.

T09002001

IT Sgabello su piedini

Realizzato completamente in acciaio inox AISI 304. Seduta Ø330mm regolabile in altezza con intervallo tra 500 and 600mm. Base di appoggio a 5 razze. Piedini in acciaio inox. Completamente smontabile e inseribile in autoclave in tutte le sue parti.

EN Stool on feet

Entirely manufactured in stainless steel AISI 304. Seat Ø 330mm, adjustable in height between 500 and 600mm. Supporting base with 5 rays. On stainless steel feet. Completely dismantlable for sterilization in autoclave.

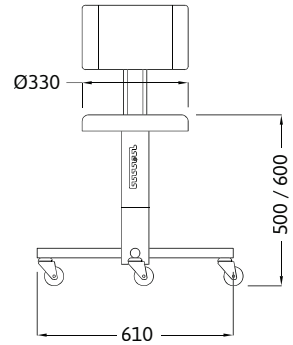
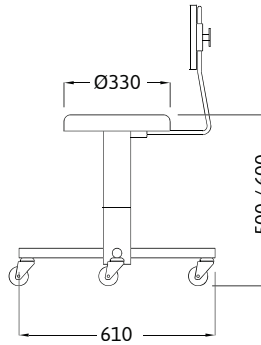
DE Hocker auf Füßen

Komplett hergestellt aus Edelstahl 1.4301. Sitzdurchmesser Ø 330mm, höheverstellbar von 500 bis 600mm. Untergestell mit 5 Edelstahlspeichen. Auf Edelstahlfüßen. Komplett demontierbar, um eine optimale Sterilisation in Autoklav von allen Teilen zu ermöglichen.

FR Tabourets sur pieds

Tabouret entièrement réalisée en acier inox AISI 304. Diamètre du siège Ø 330mm, réglage en hauteur de 500 à 600mm. Support avec 5 rayons en inox. Sur pieds en inox. Complètement démontable pour une stérilisation optimale en autoclave de tous ses éléments.

Sedie e sgabelli autoclavabili
Autoclavable stainless steel chairs and stools
Autoklavierbare Edelstahlstühle und -Hocker
Chaises et tabourets inox autoclavables



Cod.

T09101001

IT Sgabello su ruote con schienale

Realizzato completamente in acciaio inox AISI 304. Seduta Ø330mm regolabile in altezza con intervallo tra 500 e 600mm. Schienale regolabile in altezza senza utilizzo di attrezzi meccanici. Base di appoggio a 5 razze. Ruote Ø60mm su base in acciaio inox. Completamente smontabile e inseribile in autoclave in tutte le sue parti.

EN Stool on castors with backrest

Entirely manufactured in stainless steel AISI 304. Seat Ø330mm, adjustable in height between 500 and 600mm. Backrest easily adjustable without tools. Supporting base with 5 rays. Castors Ø60mm on stainless steel frame. Completely dismantlable for sterilization in autoclave.

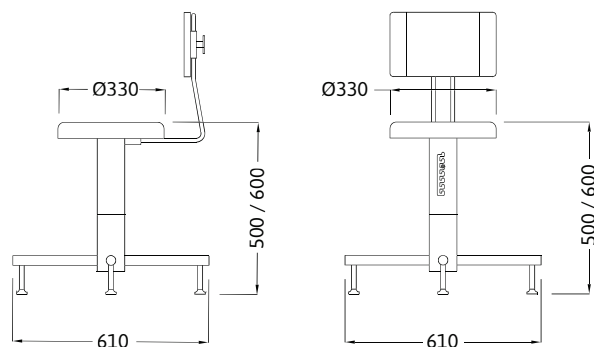
DE Hocker auf Rollen mit Rückenlehne

Komplett hergestellt aus Edelstahl 1.4301. Sitzdurchmesser Ø 330mm, höheverstellbar von 500 bis 600mm. Rückenlehne einfach und ohne Werkzeug einstellbar. Untergestell mit 5 Edelstahlspeichen. Auf Lenkrollen Durchmesser 80mm und mit Edelstahlkupplung. Komplett demontierbar, um eine optimale Sterilisation in Autoklav von allen Teilen zu ermöglichen.

FR Tabourets sur roulettes avec dossier

Tabouret entièrement réalisée en acier inox AISI 304. Diamètre du siège Ø 330mm, réglage en hauteur de 500 à 600mm. Dossier facilement réglable sans outils. Support avec 5 rayons en inox. Sur roulettes tournantes, diamètre 80mm et avec structure en inox. Complètement démontable pour une stérilisation optimale en autoclave de tous ses éléments.

Sedie e sgabelli autoclavabili
Autoclavable stainless steel chairs and stools
Autoklavierbare Edelstahlstühle und -Hocker
Chaises et tabourets inox autoclavables



Cod.

T09102001

IT Sgabello su piedini con schienale

Realizzato completamente in acciaio inox AISI 304. Seduta 330mm regolabile in altezza con intervallo tra 500 e 600mm. Schienale regolabile in altezza senza utilizzo di attrezzi meccanici. Base di appoggio a 5 razze. Piedini in acciaio inox. Completamente smontabile e inseribile in autoclave in tutte le sue parti.

EN Stool on feet with backrest

Entirely manufactured in stainless steel AISI 304. Seat \varnothing 330mm, adjustable in height between 500 and 600mm. Backrest easily adjustable without tools. Supporting base with 5 rays. On stainless steel feet. Completely dismountable for sterilization in autoclave.

DE Hocker auf Füßen mit Rückenlehne

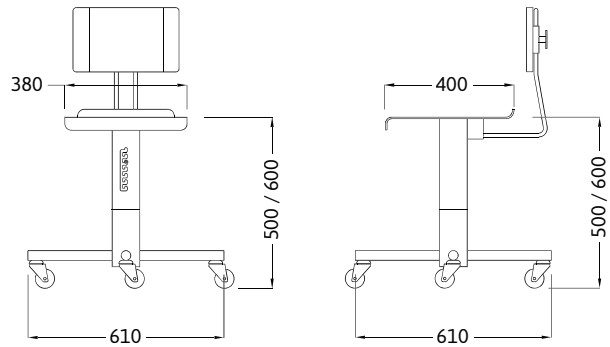
Komplett hergestellt aus Edelstahl 1.4301. Sitzdurchmesser \varnothing 330mm, höheverstellbar von 500 bis 600mm. Rückenlehne einfach und ohne Werkzeug einstellbar. Untergestell mit 5 Edelstahlspeichen. Auf Edelstahlfüßen. Komplett demontierbar, um eine optimale Sterilisation in Autoklav von allen Teilen zu ermöglichen.

FR Tabourets sur pieds avec dossier

Tabouret entièrement réalisée en acier inox AISI 304. Diamètre du siège \varnothing 330mm, réglage en hauteur de 500 à 600mm. Dossier facilement réglable sans outils. Support avec 5 rayons en inox. Sur pieds en inox. Complètement démontable pour une stérilisation optimale en autoclave de tous ses éléments.

Sedie e sgabelli autoclavabili

Autoclavable stainless steel chairs and stools
Autoklavierbare Edelstahlstühle und -Hocker
Chaises et tabourets inox autoclavables



7

Cod.

T09301001

IT Sedia su ruote

Realizzata completamente in acciaio inox AISI 304. Seduta dim. 380x400mm regolabile in altezza con intervallo tra 500 e 600mm. Schienale regolabile in altezza senza utilizzo di attrezzi meccanici. Base di appoggio a 5 razze. Ruote Ø60mm su base in acciaio inox. Completamente smontabile e inseribile in autoclave in tutte le sue parti.

EN Seat on castors

Entirely manufactured in stainless steel AISI 304. Seat dim. 380x400mm, adjustable in height between 500 and 600mm. Backrest easily adjustable without tools. Supporting base with 5 rays. Castors Ø60mm on stainless steel frame. Completely dismantlable for sterilization in autoclave.

DE Stuhl auf Rollen

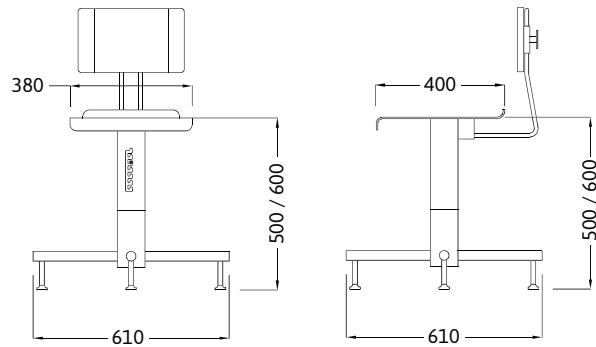
Komplett hergestellt aus Edelstahl 1.4301. Sitzabmessung 380x400mm, höheverstellbar von 500 bis 600mm. Rückenlehne einfach und ohne Werkzeug einstellbar. Untergestell mit 5 Edelstahlspeichen. Auf Lenkrollen Durchmesser 80mm und mit Edelstahlkupplung. Komplett demontierbar, um eine optimale Sterilisation in Autoklav von allen Teilen zu ermöglichen.

FR Chaise sur roulettes

Tabouret entièrement réalisée en acier inox AISI 304. Siège dim. 380x400mm, réglage en hauteur de 500 à 600mm. Dossier facilement réglable sans outils. Support avec 5 rayons en inox. Sur roulettes tournantes, diamètre 80mm et avec structure en inox. Complètement démontable pour une stérilisation optimale en autoclave de tous ses éléments.

Sedie e sgabelli autoclavabili

Autoclavable stainless steel chairs and stools
Autoklavierbare Edelstahlstühle und -Hocker
Chaises et tabourets inox autoclavables



7

Cod.

T09302001

IT Sedia su piedini

Realizzata completamente in acciaio inox AISI 304. Seduta dim. 380x400mm regolabile in altezza con intervallo tra 500 e 600mm. Schienale regolabile in altezza senza utilizzo di attrezzi meccanici. Base di appoggio a 5 razze. Piedini in acciaio inox. Completamente smontabile e inseribile in autoclave in tutte le sue parti.

EN Seat on feet

Entirely manufactured in stainless steel AISI 304. Seat dim. 380x400mm, adjustable in height between 500 and 600mm. Backrest easily adjustable without tools. Supporting base with 5 rays. On stainless steel feet. Completely dismantlable for sterilization in autoclave.

DE Stuhl auf Füßen

Komplett hergestellt aus Edelstahl 1.4301. Sitzabmessung 380x400mm, höheverstellbar von 500 bis 600mm. Rückenlehne einfach und ohne Werkzeug einstellbar. Untergestell mit 5 Edelstahlspeichen. Auf Edelstahlfüßen. Komplett demontierbar, um eine optimale Sterilisation in Autoklav von allen Teilen zu ermöglichen.

FR Chaise sur pieds

Tabouret entièrement réalisée en acier inox AISI 304. Siège dim. 380x400mm, réglage en hauteur de 500 à 600mm. Dossier facilement réglable sans outils. Support avec 5 rayons en inox. Sur pieds en inox. Complètement démontable pour une stérilisation optimale en autoclave de tous ses éléments.