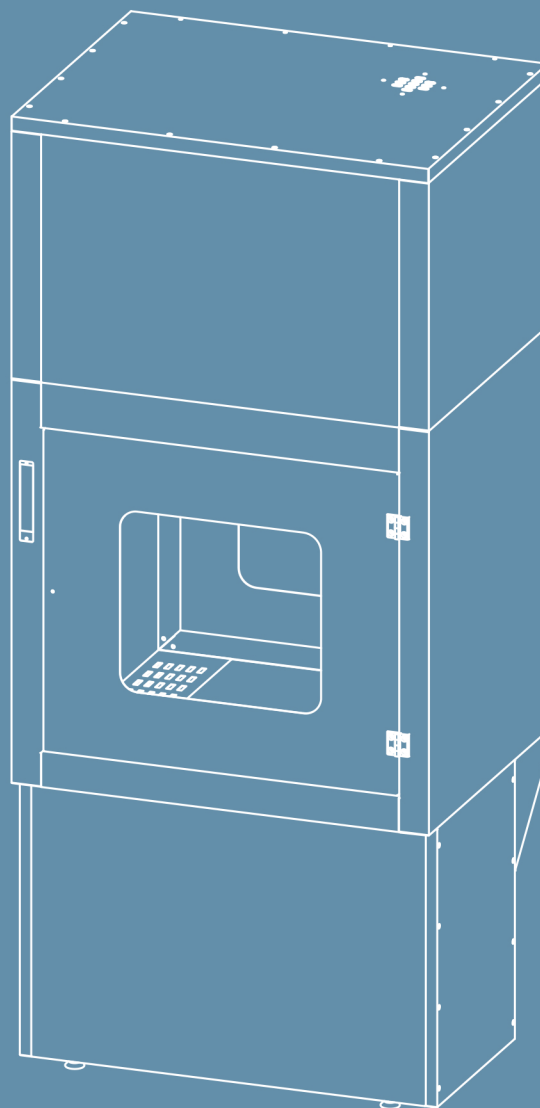


# PASS BOX MPSB

## PASSAGGIO MATERIALI



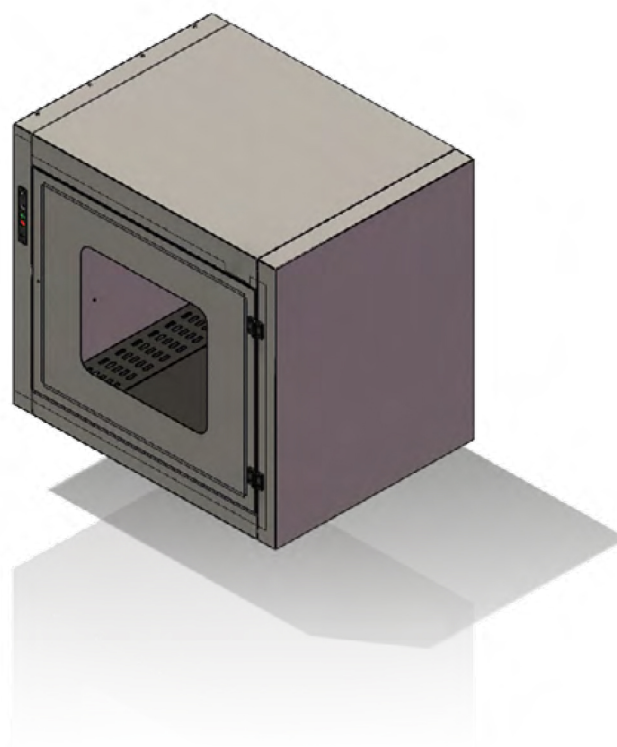


Dispositivo da porre sulla sezione di transito tra 2 locali di diversa classe di contaminazione, per impedire la migrazione di particelle dalla zona più sporca a quella più pulita. Il differenziale di pulizia tra i locali interessati e la direzione di flusso dei materiali da trasferire influiscono sulla configurazione dell'apparecchio.



# PASSBOX STATICO

Il dispositivo MPSB è un tunnel passa parete, facilmente inseribile nella modulistica strutturale, intercettato alle due estremità da porte, l'azionamento delle quali, non contemporaneo, è a cura degli addetti o gestito da un apparato di interblocco elettromeccanico temporizzato. Il trasferimento è bidirezionale per materiali sufficientemente puliti ed interessa locali con classe di pulizia inferiore o uguale a ISO7. Realizzato in LEXAN o AISI304.



**01** . MPSB in LEXAN applicato su HARDWALLS CLEANROOM

**02** . MPSB a tripla camera in LEXAN



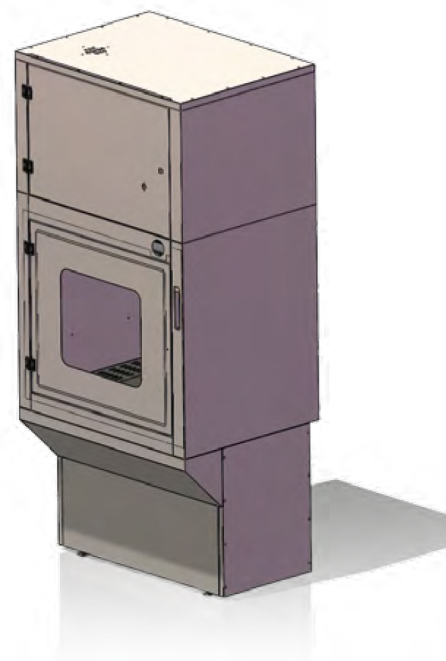
# PASSBOX VENTILATO

Il pass box ventilato MPSB AUT è destinato al trasferimento unidirezionale di materiali, in cleanroom ISO6 e migliori.

L'apparato autonomo filtro ventilante di cui è dotato, a funzionamento continuo o temporizzato, crea all'interno del tunnel un flusso laminare che ripristina rapidamente le stesse condizioni di pulizia della cleanroom meglio classificata.

Se il flusso dei materiali è bidirezionale ed in entrata nella cleanroom i materiali sono puliti, ma contaminati da microorganismi, il pass box ventilato è dotato anche di sorgenti a radiazioni ultraviolette. Le modalità di trasferimento sono assoggettate all'attuazione di un programma che accorda i tempi di pulizia con l'apertura delle porte.

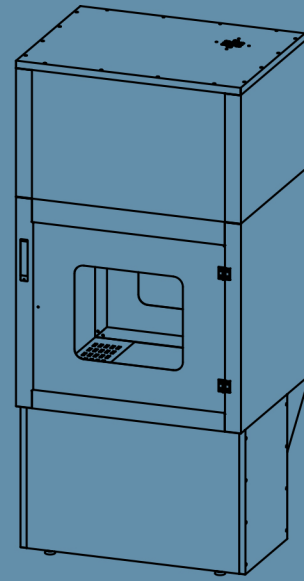
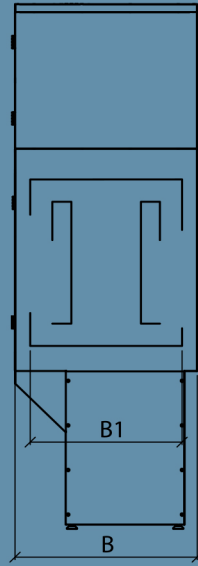
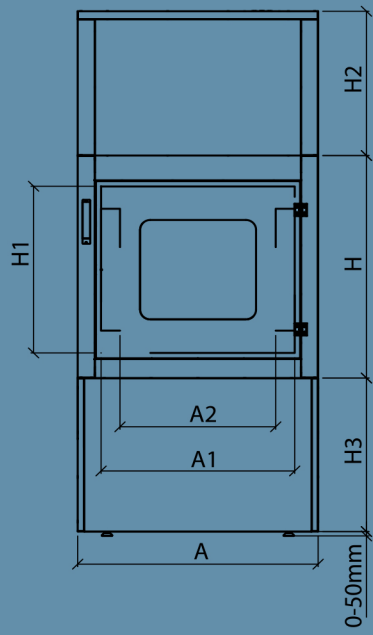
Realizzato in AISI304.



**03** . Dettaglio lampade UV del sistema germicida

**04** . Dettaglio del semaforo del sistema di interblocco





MPSB	A	B	H	A1	B1	H1	A2	H2	H3 optional	COSTR.	EFF.	kg	mc/h	Watt	mmH <sub>2</sub> O	ALIM.	dB(A)
951572	950	720	915	780	600	700	630	595	630	FeV/AISI		160					
951572 AUT	950	720	915	780	600	700			630	FeV/AISI	H13	80	400	100	45	240/1f/50hz	50
SPECIALI	optional									FeV/AISI		optional					

01 . MPSB AUT incassato all'interno di una colonna  
 02 . MPSB in LEXAN visto dal lato sporco del reparto

