

# CSF232BMY11/L

ARMADIO DI SICUREZZA PER LO STOCCAGGIO DI BATTERIE E PRODOTTI SOLIDI INFIAMMABILI CON CLASSE DI RESISTENZA AL FUOCO **90 MINUTI** CERTIFICATO SECONDO **EN14470-1 EN16121**

## Costruzione

Costruito completamente in lamiera di acciaio con spessori mm 1/1,5 presso piegata a freddo verniciata con polveri epossidiche antiacido e successivo passaggio in galleria termica a 200° C.

Particolare coibentazione formata da pannelli di fibra ad alta densità (esente da Fibroceramica) per alte temperature (800°C) e pannelli di solfato di calcio.

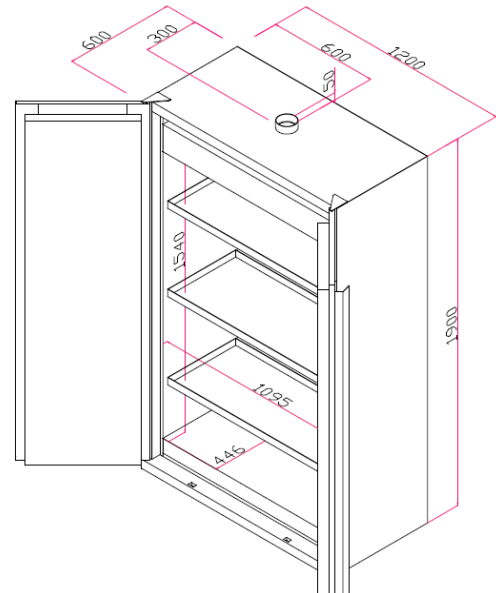
Pannelli di finitura interna in laminato melaminico con alta resistenza ai vapori anche aggressivi.

Certificazione secondo la nuova norma **EN 14470-1**.

## Caratteristiche

- CHIUSURA delle porte idraulica AUTOMATICA con temperatura superiore 47°C
- SERRATURA CON CHIAVE E BLOCCO DELLE PORTE
- PIEDINI REGOLABILI
- Valvole di chiusura automatiche (70 °C) dei condotti di ingresso
- ed uscita dell'aria, **certificate 90 minuti**, poste sul cielo e sul fondo dell'armadio.
- FORO espulsione diam. 100 mm. sul tetto dell'armadio
- CERNIERA antiscintilla
- GUARNIZIONE termodilatante di 3 cm. (DIN 4102)
- 4 RIPIANI PERFORATI IN ACCIAIO VERNICIATO portata 80 Kg. certificati
- Dim. mm. 1093 x 420 x 39 h. Regolabili in altezza con piolini inox
- **MORSETTO di "terra" per prevenire cariche elettrostatiche.**
- PESO 390 Kg.
- DIM mm. 1200 X 600 X 1950 h.

## Disegno tecnico



## Immagine

