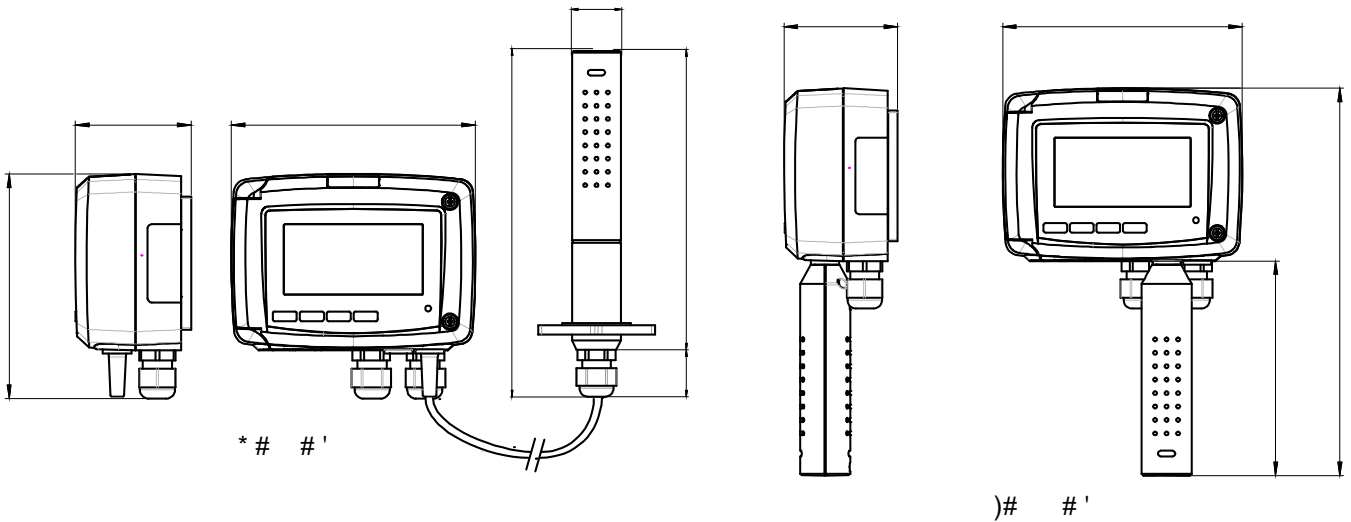


\$!% & ' ! %\$ \$ (!%\$ \$)
 # * ! \$& \$& & #+ \$ + #
 # \$* & , -+ - \$. - /\$ \$! -0
 # 1 ! ! - \$
 # 2\$& ! * 2 \$ * 2\$& ,
 # 34 & !5 , \$&! ! * 2 * # \$&!
 '82 & ! ! > ' \$! ?& 97 #



%& ' % & 97 9: ! 97
 % ' ;\$ -' <= &
 ! " (%& .

1\$ \$ 6& 2 -\$ \$-\$ 2 !&' 7
 [] — [] — [] — []
 +-
 . - /\$ \$! -0 \$!
 * 2 ,
 * 2\$& ,
 !" # \$
 1 & ! 8 ! \$* & , -+ - * 2 , ! ' ! \$'

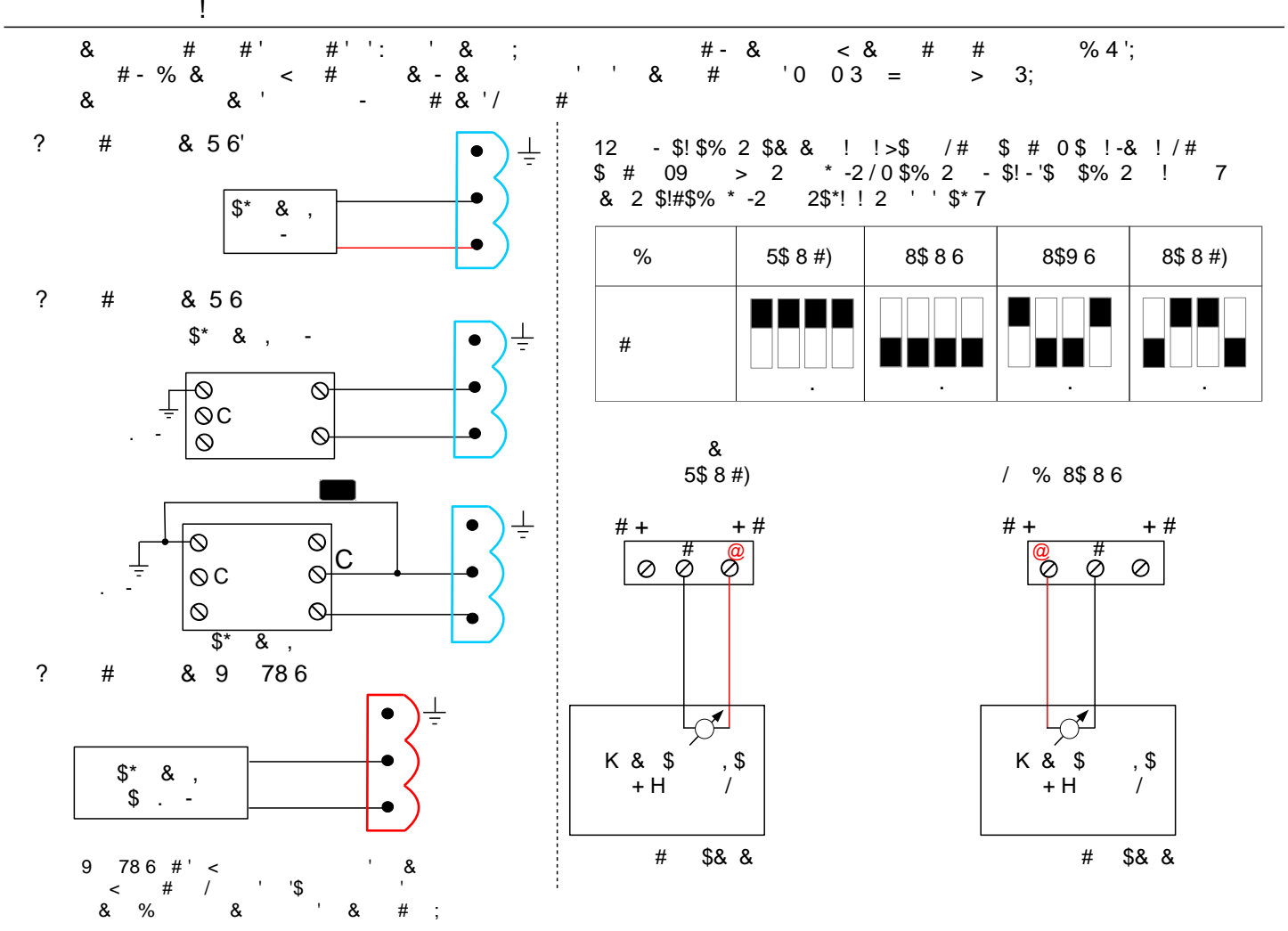
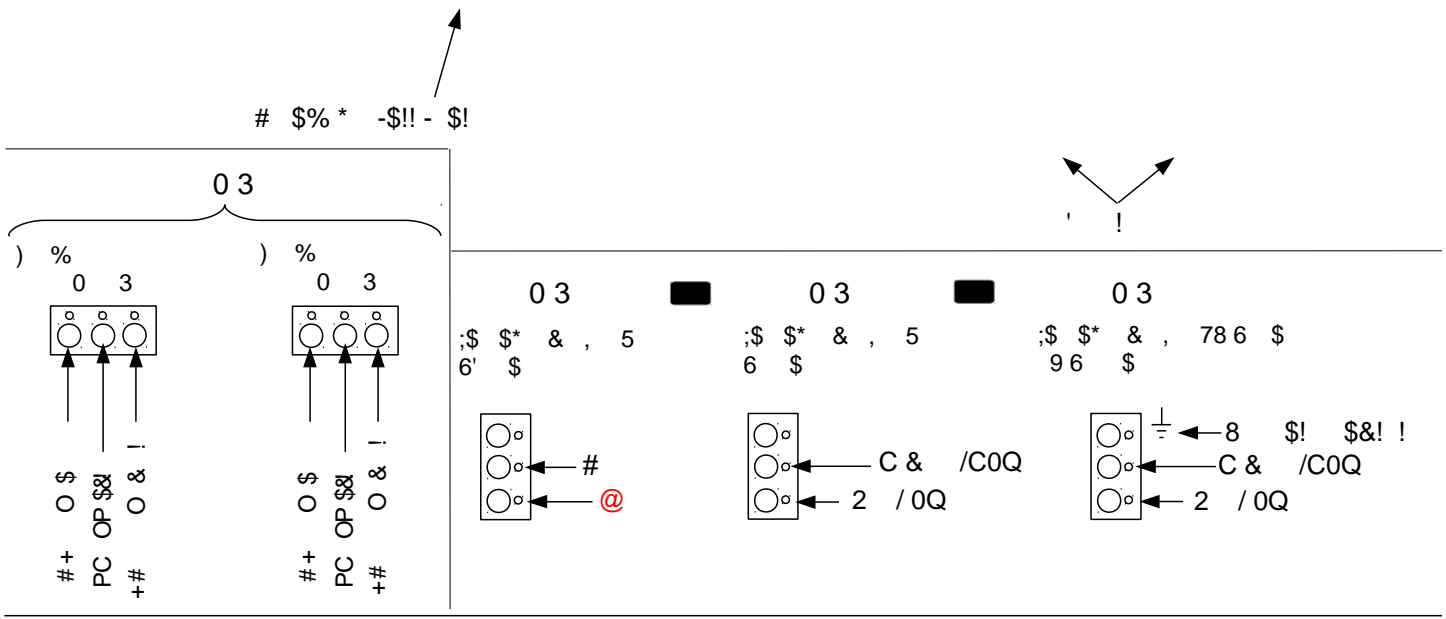
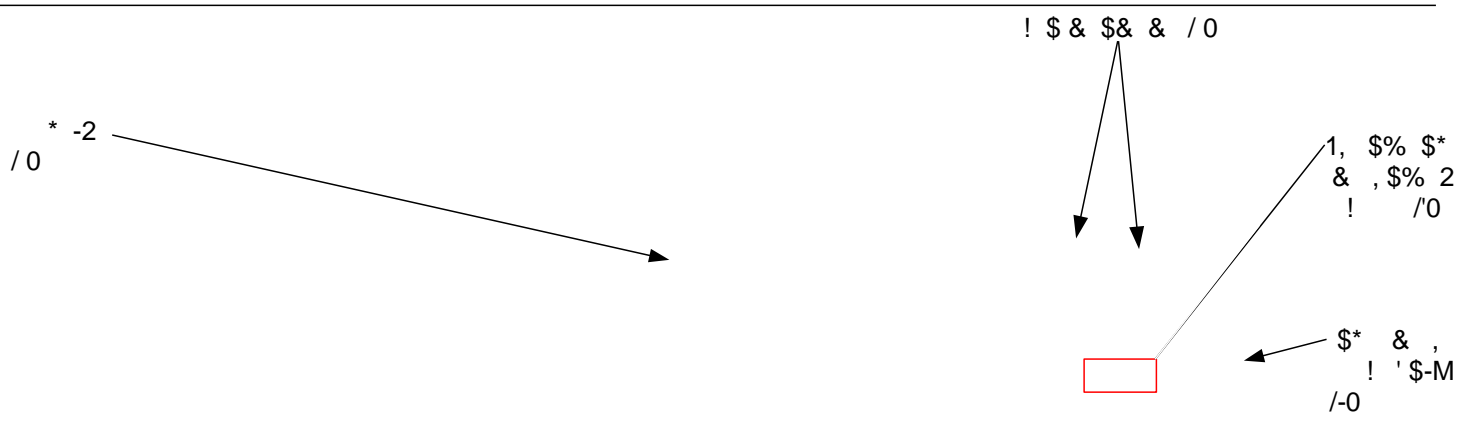
% %	;\$ \$@)
+ # #) +);
) ,	A".)
* #	1 B " -\$! %\$ B +
*	")
	C1
'	!!&

% %	;\$ \$@ 82 > ' ! 7%\$ \$
+ # #	
) ,	;\$ \$ 7 A. D\$% 2 & > & A ;\$ \$ 7 A D\$% 2 & > & A
* #	1 . B .
*	
	!% !\$
'	!!&

(2 -& - ! - ! 2 -! - 2 * ! '\$ \$,-\$! \$! !-' & ! %\$ & ! - \$& ! 2 -\$! \$! \$ - \$& * 2 - ' \$!-\$! \$!"

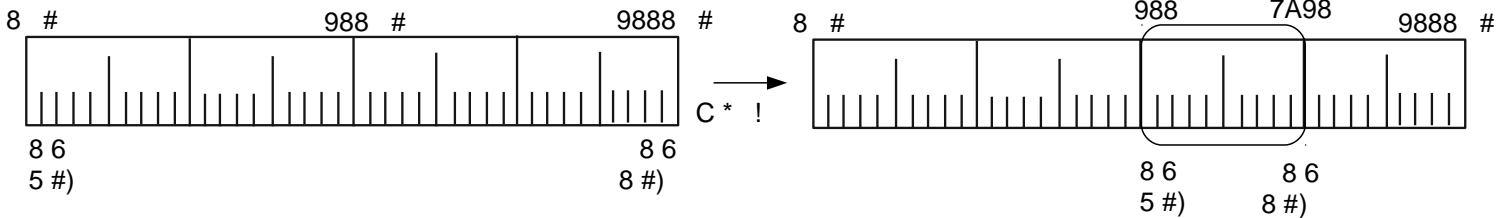
' ! \$'	
4	! 297 9: 979 \$,- '\$!
K \$ \$'	
4	! 2979 = /* 2\$& -' !0 =. /* 2 -' !0 9: 979 \$,- '\$! ! 2979 9: 97 "=

	-+ - A 9D . - A 9D # EF - A 9D # EF (% - & -
	# \$ # \$ # \$ # / * 0 \$ \$! \$ >\$ G H & \$ 97 82 /+# 0+H! & \$ 97 182 /#+ 0
./	!& ! \$& & / +. - \$ 0 >- %& , \$ - ', 8 J 8 1 8C \$ KJ C;8KJ 8 1 8C 8& & / -+ - \$ 0 <input type="checkbox"/>
#	81 #7 81 #E7 =
! ' /	+ =+J JH : + +J \$* \$: + +J K\$E : + +J LJJ
!	- * ! '\$-M %\$ -' " N \$& -\$! \$ 2 -\$ \$% \$\$ - -
##	#H! !-'
!/ #	!!&
'	!!&
' 01 2* #3	;\$ # \$@)" !!\$!#-\$! !! -\$! \$!"; \$ \$ "
% #	;\$ # \$@) \$ - \$!- : \$ & \$! : 8> >\$ - \$,

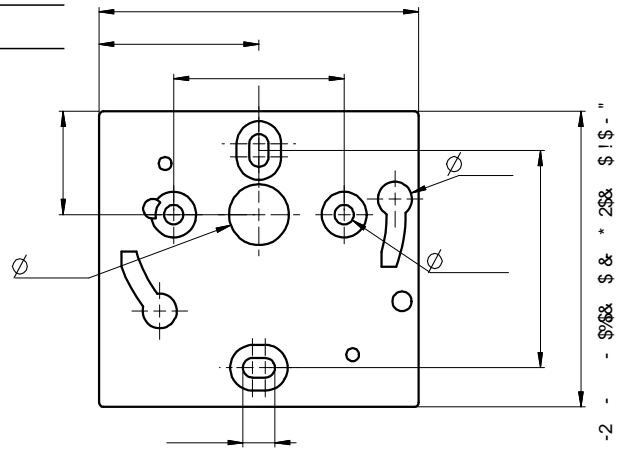


\$ ' \$! 2 - \$-\$!% & 2 \$% 2 ! 97 &! & ! ! \$& & -2!! - -& \$!
 %&!- \$! - > %% ! 2\$ 97
 B ' %\$ \$ * 2 ,97 -\$ # \$-M! , \$* \$ -& 2 ! \$!/ - & !& 0"
 /\$ \$! 0\$! \$ " & #%! ! ,-\$!% & \$!" # & !& "
 % %
 \$ ' \$-\$!% & ,&\$ \$*! ! , ! ! 8 ! ! & "

% & % ' % ' # '@ ' & # % %



1\$ \$&! 2 ! \$&! 2 \$! 2 * / ! 7 < - * !
 ! & 0"
 ! 2 ! \$! 2 % ! / \$! 2 *!' 0" K\$ 2
 2\$& ! ! -\$-M* - \$!&! ,&\$ 2 3- -M5 *2 -2-\$!% 2 2 !
 -\$ - , ! "



' % L 2 2 %&!- \$! ,&\$ -!-2-M* 2 & /\$ \$! & \$ + , \$ + H 0 % 2 ! \$& &
 *\$M \$, " 12 ! ! >\$ \$% ! \$ -& ! \$% ! "
 ! & * 2 6& ! - %- " ' \$!- %- > ' ! \$ \$!"

>\$!, > \$ >!" \$ - 2 ! ! \$' % \$!, - !! \$&- -\$! !! %\$! 2 , '
 & %\$ - !! \$\$ \$ &- "

C \$ -\$!% & \$! \$% * * 2 -'

-> \$! !

& ' & & '/ # ' ;

*, & 2 >- ! --\$!- * 2 !! & ! * 2! - ' ! 2 -2!- % & ! \$! \$ \$
 -\$ \$ 2 \$ - \$! !& ' , 2 >- "

8!- &! \$! H8 ?& * -\$ - \$! * ' & ! 2 -\$ % 2 !> \$! ! ! --\$!- * 2 J&\$! & ! ! \$ LJJJ"

; ! R 81 0 . + . + OK / 0 S & & . = C\$ # \$ - & \$ \$ - ! Q L > 2 \$ \$ % 2 - 2 - \$ % \$ & * 2 \$ \$ 1 \$ - "