

**CHEMISAFE®**  
SAFETY STORAGE CABINETS

# FIRE MY11 - FIRE RADIO MY11

ARMADI DI SICUREZZA CERTIFICATI PER PRODOTTI INFIAMMABILI E RADIOATTIVI



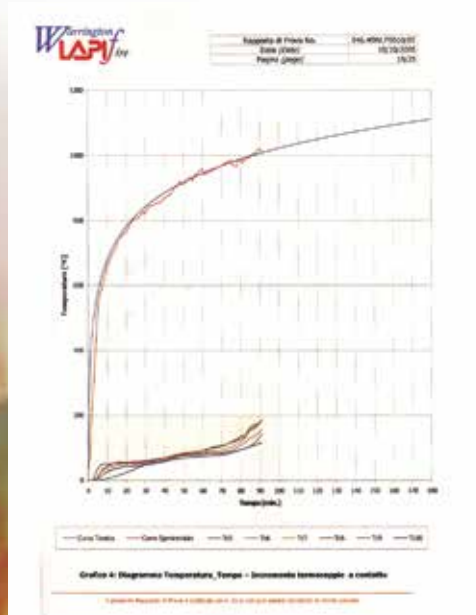


Armadio CHEMISAFE® FIREMY11  
**PRIMA** della prova di resistenza al fuoco

## I nostri armadi risolvono il problema della gestione dei liquidi pericolosi.



Armadio CHEMISAFE® FIREMY11  
**DOPO** della prova di resistenza al fuoco



RAPPORTO DI PROVA  
DI RESISTENZA AL FUOCO  
con diagramma Temperatura/Tempo  
Incremento termocoppie a contatto.

**RESISTENZA  
AL FUOCO  
CERTIFICATA  
90 minuti  
(TYPE 90)**

## ARMADI DI SICUREZZA PER PRODOTTI INFIAMMABILI CERTIFICATI SECONDO LE NORME EN 14470-1, EN 14727.

Costruiti completamente in lamiera di acciaio elettrozincata con spessori da 10/10 a 20/10 pressopiegata a freddo e saldata.

Struttura "monolitica" rigida con piedini di livellamento. Pannelli facilmente sostituibili in caso di danneggiamento.

Verniciatura esterna con polveri epossidiche antiacide applicate elettrostaticamente con un successivo passaggio in galleria termica a 200 °C che garantisce uno spessore di oltre 90 micron con controlli su tutta la produzione.

Particolare coibentazione con pannelli ad alta densità di lana di roccia (300 mm) fissati con collanti ceramici.

Pannelli di finitura interni in materiale antiacido che permette lo stoccaggio anche di prodotti corrosivi, antigraffio ad alta resistenza ai vapori.

Chiusura delle porte automatica ad ogni apertura entro 30 secondi con una forza non superiore a 10 Nw con prove in scala 1:1 su tutta la produzione con dinamometro certificato.



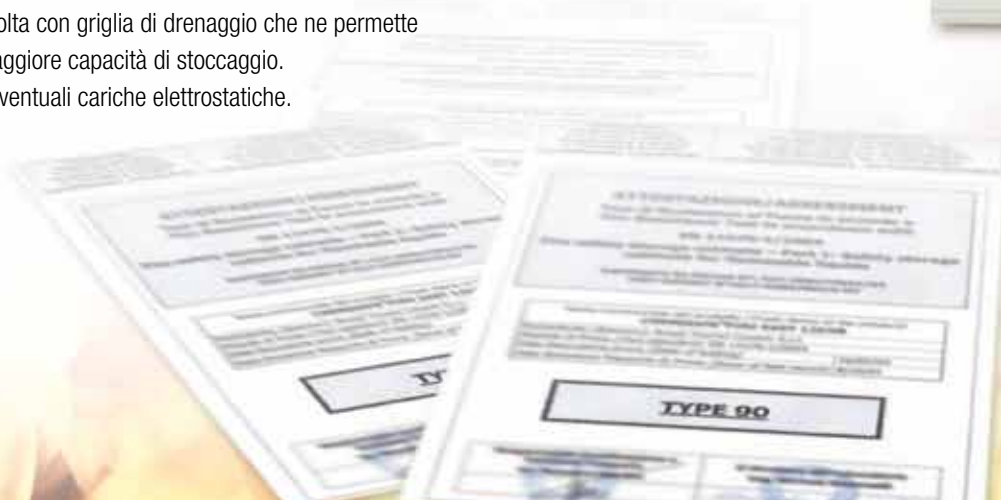
Sistema di bloccaggio delle porte che si chiuderanno automaticamente nel caso la temperatura ambiente superi i 47 °C.

Valvole certificate 90 minuti chiudono i condotti ad una temperatura superiore a 70 °C, una posta sul cielo per l'aspirazione, una sul fondo per garantire l'aspirazione dei vapori pesanti.

Guarnizione termoespandente da 30 mm su tutto il perimetro sigilla l'armadio in caso di incendio (EN 14470; DIN 4102).

Vasca di fondo di raccolta con griglia di drenaggio che ne permette l'utilizzo quindi una maggiore capacità di stoccaggio.

Morsetto di terra per eventuali cariche elettrostatiche.



## FIRE MY11 TYPE 90



### ARMADI DI SICUREZZA PER LO STOCCAGGIO DI PRODOTTI INFIAMMABILI CON CLASSE DI RESISTENZA AL FUOCO 90 MINUTI CERTIFICATI SECONDO EN 14470-1, EN 14727.

Costruiti completamente in lamiera di acciaio con spessori 1 - 1,5 mm, pressopiegata a freddo, verniciata con polveri epossidiche antiacido e passaggio in galleria termica a 200 °C. Particolare coibentazione formata da pannelli di fibra ad alta densità di lana di roccia **(esente da Fibrocementa)** per alte temperature (800 °C) e pannelli di solfato di calcio.

Pannelli di finitura interna in laminato melaminico con alta resistenza ai vapori anche aggressivi.

**Certificazione secondo le norme EN 14470-1, EN 14727.**

- **Chiusura** delle porte idraulica con temperatura > 47 °C.
- **Serratura con chiave e blocco delle porte.**
- **Piedini regolabili.**
- **Valvole di chiusura automatiche** (70 °C) dei condotti di ingresso ed uscita dell'aria, **certificate 90 minuti**, poste sul cielo e sul fondo dell'armadio.
- **Foro espulsione** diam. 100 mm sul tetto dell'armadio.
- **Cerniera antiscintilla.**
- **Guarnizione termodilatante** di 3 cm (DIN 4102).
- **3 ripiani a vassoio** in acciaio verniciato/INOX, regolabili in altezza con piolini INOX.
- **Vasca di fondo** in acciaio verniciato con griglia di appoggio.
- **Morsetto di "terra"** per prevenire cariche elettrostatiche.



FIRE MY11 - Modello 120

### FIRE MY11 MODELLI 120: TEST LAPF n° 1583.0EN100/10

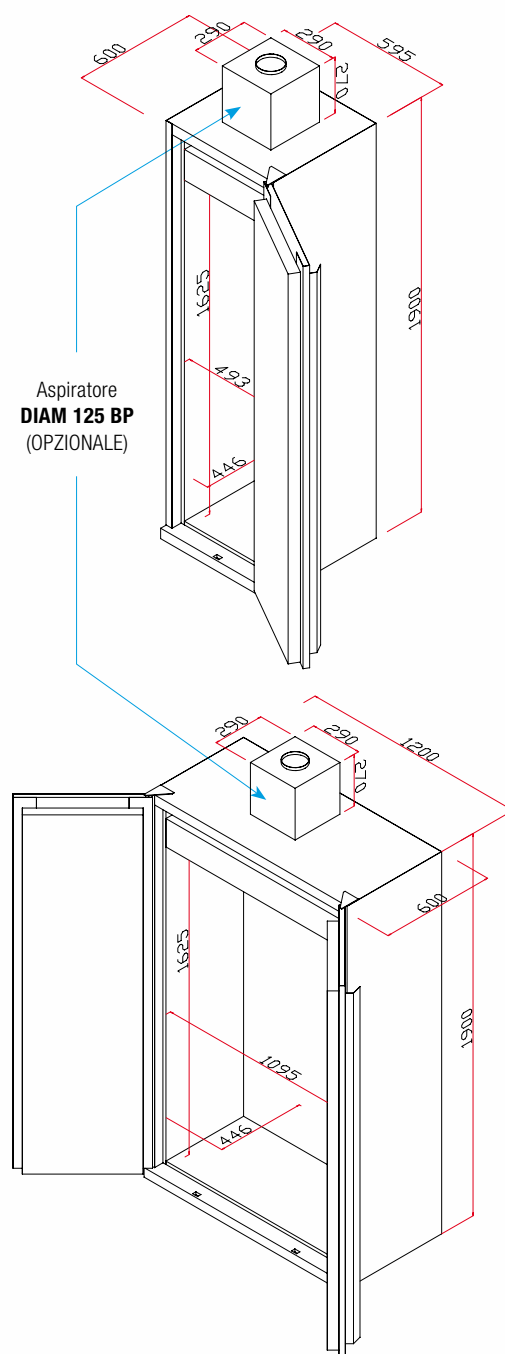
CODICE	FIRE MY11 MODELLI 120 TYPE 90	DIMENSIONI ESTERNE L x P x A mm	DIMENSIONI INTERNE L x P x A mm	CAPACITA' BOTTIGLIE DA 1 LITRO PER ARMADIO	PESO Kg	RIPIANI DIMENSIONI L x P x A mm CAPACITA' litri	VASCA CON GRIGLIA IN ACCIAIO VERNICIATO DIMENSIONI L x P x A mm CAPACITA' litri
CSF232BMY11	BASIC FIRE MY11 120 Type 90 *	1200 x 600 x 1950	1095 x 446 x 1540	160 / 200	350	3 ripiani a vassoio in acciaio verniciato portata 80 Kg certificati 1094 x 420 x 39 - 16 litri circa	1094 x 445 x 100 45 litri circa
CSF232MY11	EASY FIRE MY11 120 Type 90 *	1200 x 600 x 1950	1095 x 446 x 1540	160 / 200	350	3 ripiani a vassoio INOX portata 80 Kg certificati 1094 x 420 x 39 - 16 litri circa	1094 x 445 x 100 45 litri circa

\* Aggiungere "Y" al codice per armadio giallo.

## FIRE MY11 TYPE 90



FIRE MY11 - Modello 60



**Nuovo sistema di chiusura  
che permette di mantenere  
le porte aperte  
e si chiude automaticamente  
in caso di una temperatura  
ambiente superiore a 47 °C.**

### FIRE MY11 MODELLI 60: TEST LAPJ n° 1582.0EN100/10

CODICE	FIRE MY11 MODELLI 60 TYPE 90	DIMENSIONI ESTERNE L x P x A mm	DIMENSIONI INTERNE L x P x A mm	CAPACITA' BOTTIGLIE DA 1 LITRO PER ARMADIO	PESO Kg	RIPIANI DIMENSIONI L x P x A mm CAPACITA' litri	VASCA CON GRIGLIA IN ACCIAIO VERNICIATO DIMENSIONI L x P x A mm CAPACITA' litri
<b>CSF239BMY11</b>	BASIC FIRE MY11 60 Type 90 * **	595 x 600 x 1950	493 x 446 x 1540	80 / 100	210	3 ripiani a vassoio in acciaio verniciato portata 60 Kg certificati 493 x 420 x 39 - 7 litri circa	493 x 445 x 100 20 litri circa
<b>CSF239MY11</b>	EASY FIRE MY11 60 Type 90 * **	595 x 600 x 1950	493 x 446 x 1540	80 / 100	210	3 ripiani a vassoio INOX portata 60 Kg certificati 493 x 420 x 39 - 7 litri circa	493 x 445 x 100 20 litri circa

\* Aggiungere "Y" al codice per armadio giallo. \*\* Aggiungere "D" per maniglia destra e cerniere sinistra; "S" per maniglia sinistra e cerniere destra.

## BIG FIRE MY11 TYPE 90



### GRANDI ARMADI DI SICUREZZA PER LO STOCCAGGIO DI PRODOTTI INFIAMMABILI CON CLASSE DI RESISTENZA AL FUOCO 90 MINUTI CERTIFICATI SECONDO EN 14470-1, EN 14727.

Costruiti completamente in lamiera di acciaio con spessori 1 - 1,5 mm, pressopiegata a freddo, verniciata con polveri epossidiche antiacido e passaggio in galleria termica a 200 °C. Particolare coibentazione formata da pannelli di fibra ad alta densità di lana di roccia **(esente da Fibroceramica)** per alte temperature (800 °C) e pannelli di solfato di calcio.

Pannelli di finitura interna in laminato melaminico con alta resistenza ai vapori anche aggressivi.

**Certificazione secondo le norme EN 14470-1, EN 14727.**

- **Chiusura** delle porte idraulica **automatica** con temperatura > 47 °C.
- **Serratura con chiave e blocco delle porte.**
- **Piedini regolabili.**
- **Valvole di chiusura automatiche** (70 °C) dei condotti di ingresso ed uscita dell'aria, **certificate 90 minuti**, poste sul cielo e sul fondo dell'armadio.
- **Foro espulsione** diam. 100 mm sul tetto dell'armadio.
- **Cerniera antiscintilla.**
- **Guarnizione termodilatante** di 3 cm (DIN 4102).
- **3 ripiani a vassoio** in acciaio verniciato/INOX, regolabili in altezza con piolini INOX.
- **Vasca di fondo** in acciaio verniciato con griglia di appoggio.
- **Morsetto di "terra"** per prevenire cariche elettrostatiche.



CODICE	BIG FIRE MY11 90 TYPE 90	DIMENSIONI ESTERNE L x P x A mm	DIMENSIONI INTERNE L x P x A mm	CAPACITÀ BOTTIGLIE DA 1 LITRO PER ARMADIO	PESO Kg	RIPIANI DIMENSIONI L x P x A mm CAPACITÀ litri	VASCA CON GRIGLIA IN ACCIAIO VERNICIATO DIMENSIONI L x P x A mm CAPACITÀ litri
<b>CSF240BMY11</b>	BASIC BIG FIRE MY11 90 Type 90 * **	895 x 600 x 1950	795 x 446 x 1540	128 / 160	275	3 ripiani a vassoio in acciaio verniciato portata 80 Kg certificati 794 x 420 x 39 - 13 litri circa	795 x 445 x 100 33 litri circa
<b>CSF240MY11</b>	EASY BIG FIRE MY11 90 Type 90 * **	895 x 600 x 1950	795 x 446 x 1540	128 / 160	275	3 ripiani a vassoio INOX portata 80 Kg certificati 794 x 420 x 39 - 13 litri circa	795 x 445 x 100 33 litri circa

\* Aggiungere "Y" al codice per armadio giallo. \*\* Aggiungere "D" per maniglia destra e cerniere sinistra; "S" per maniglia sinistra e cerniere destra.

## BIG FIRE MY11 TYPE 90



# THE NEW WAY!

### CAPACITÀ:

- ✓ 128/160 bottiglie da 1 litro
- ✓ + 60% di stoccaggio dell'armadio a 1 porta
- ✓ - 28% di stoccaggio dell'armadio a 2 porte

+ Stoccaggio  
+ Economico  
Stessa Sicurezza!



## SERIE BACMY11 TYPE 90



### ARMADI DI SICUREZZA PER LO STOCCAGGIO DI PRODOTTI INFIAMMABILI CON CLASSE DI RESISTENZA AL FUOCO 90 MINUTI CERTIFICATI SECONDO EN 14470-1, EN 14727.

Costruiti completamente in lamiera di acciaio con spessori 1 - 1,5 mm, pressopiegata a freddo, verniciata con polveri epossidiche antiacido e passaggio in galleria termica a 200 °C. Particolare coibentazione formata da pannelli di fibra ad alta densità di lana di roccia **(esente da Fibroceramica)** per alte temperature (800 °C) e pannelli di solfato di calcio.

Pannelli di finitura interna in laminato melaminico con alta resistenza ai vapori anche aggressivi.

**Certificazione secondo le norme EN 14470-1, EN 14727.**

- **Porta** resta aperta in qualsiasi posizione.
- **Chiusura** delle porte **automatica con temperature ambiente > 47 °C.**
- **Serratura con chiave e blocco delle porte.**
- **Piedini regolabili.**
- **Valvole di chiusura automatiche** (70 °C) dei condotti di ingresso ed uscita dell'aria, **certificate 90 minuti**, poste sul cielo e sul fondo dell'armadio.
- **Foro espulsione** diam. 100 mm sul tetto dell'armadio.
- **Cerniera antiscintilla.**
- **Guarnizione termodilatante** di 3 cm (DIN 4102).
- **3 ripiani a vassoio** in acciaio verniciato, regolabili in altezza con piolini INOX.
- **Vasca di fondo** in acciaio verniciato con griglia di appoggio.
- **Morsetto di "terra"** per prevenire cariche elettrostatiche.



Colore grigio RAL 7035

CODICE	DESCRIZIONE	DIMENSIONI ESTERNE L x P x A mm	DIMENSIONI INTERNE L x P x A mm	NUMERO RIPIANI	PESO Kg
CSF239BACMY11	60 BAC MY11 TYPE 90 (armadio alto 1950 mm - 1 porta)* **	595 x 600 x 1950	496 x 446 x 1540	3 - Portata certificata 60 kg	218
CSF232BACMY11	120 BAC MY11 TYPE 90 (armadio alto 1950 mm - 2 porte)*	1200 x 600 x 1950	1095 x 446 x 1540	3 - Portata certificata 80 kg	349

\* Aggiungere "Y" al codice per armadio giallo. \*\* Aggiungere "D" per maniglia destra e cerniere sinistra; "S" per maniglia sinistra e cerniere destra.



## SERIE BACMY11 TYPE 90



Colore giallo RAL 1021



***Nuovo sistema di chiusura  
che permette di mantenere  
le porte aperte  
in qualsiasi posizione.  
Sistema automatico  
di chiusura delle porte  
in caso di una temperatura  
ambiente superiore a 47 °C.***

## FIRE RADIO MY11 TYPE 90



**CSF239XMY11**  
FIRE 60 RADIO MY11 Type 90

CODICE	MODELLI FIRE RADIO MY11	DIMENSIONI ESTERNE L x P x A mm	DIMENSIONI INTERNE L x P x A mm	CAPACITA' BOTTIGLIE DA 1 LITRO PER ARMADIO	PESO Kg	NUMERO RIPIANI IN ACCIAIO INOX	VASCA INOX CON GRIGLIA	CHIUSURA AUTOMATICA DELLE PORTE CON TEMPERATURA AMBIENTE > 50 °C
<b>CSF239XMY11</b>	FIRE 60 RADIO MY11 Type 90	590 x 600 x 1980	450 x 430 x 1848/1550	60/80	350	3	SI	SI
<b>CSF606XMY11</b>	FIRE 60 UB RADIO MY11 Type 90	590 x 500 x 620+80	440 x 340 x 510/345	10/12	150	NO	SI	SI
<b>CSF500X</b>	SAFETYFIRECASE® RADIO Type 30	340 x 340 x 400	200 x 200 x 265	4	45	NO	SOLO VASCA	SI

## FIRE RADIO MY11 TYPE 90 - SAFERYFIRECASE® RADIO TYPE 30



**CSF500X**  
SAFETYFIRECASE® RADIO Type 30

Armadio portatile per 4 bottiglie da 1 litro  
o 1 bottiglia da 5 litri con vasca.  
Completo di carrello per trasporto.



**CSF606XMY11**  
FIRE 60 UB RADIO MY 11 Type 90



***Costruiti completamente  
in acciaio inox  
con schermatura  
in piombo (2 mm)\****

*\* Standard, altri spessori a richiesta*

## SISTEMI DI RACCOLTA LIQUIDI INFIAMMABILI



### CSF220

APPLICAZIONE PER SAFETYFIRECASE®

Sistema di raccolta dei liquidi infiammabili direttamente dall'armadio di sicurezza.

Foro di comunicazione REI 180.

4 bottiglie da 1 litro o 1 bottiglia da 5 litri.



### CSF200MY11

APPLICAZIONE ALLA SERIE UB

Sistema di raccolta dei liquidi infiammabili direttamente dall'armadio di sicurezza con controllo di livello ed allarme acustico.

Foro di comunicazione REI 180.

1 Bidone da 20 litri.



### CSF210MY11

Bidone di ricambio da 20 litri

## SAFETYFIRECASE®



**SAFETYFIRECASE®: Armadio di sicurezza portatile certificato per lo stoccaggio fino a 4 bottiglie da litro di infiammabili secondo la NORMA UNI EN 14470-1 con risultati TYPE 30.**

### CARATTERISTICHE TECNICHE

Struttura monolitica in lamiera elettrozincata.  
Finitura in resine epossidiche con passaggio in forno a 200 °C con spessore superiore a 90 microns.

Cartelli in accordo alla norme ISO 3864.

Manuale di istruzione in accordo DIN V 8418.

### CARATTERISTICHE DI SICUREZZA

Costruzione a "Sandwich"

con pannelli ad elevato isolamento termico

con resistenza al fuoco TYPE 30 testati

e certificati in accordo alla norma UNI EN 14470-1.

Chiusura della porta automatica con temperatura superiore a 47 °C.

Sistema di chiusura automatica dei condotti di ventilazione, testati con l'armadio.

Tale sistema non necessita di manutenzione.

Guarnizioni termoespandenti garantiscono la tenuta in caso di incendio

(30 mm di larghezza, applicate tra i gap di chiusura).

Cerniera antiscintilla a tutta lunghezza che non necessita di registrazione garantisce l'ermeticità nel tempo.



✓ **PORTATILE**

✓ **PRATICO**

✓ **SICURO**

CODICE	DIMENSIONI ESTERNE L x P x A mm	DIMENSIONI INTERNE L x P x A mm	VOLUME N. BOTTIGLIE	PESO Kg
CSF500	340 x 340 x 400	200 x 200 x 265	11 litri 4 bottiglie da litro	18



## ACCESSORI OPZIONALI



Estintore automatico interno o esterno.



Ripiano girevole



Ripiano in acciaio verniciato



Ripiano in acciaio INOX

## COLDY®: SISTEMA DI REFRIGERAZIONE (BREVETTATO) PER ARMADI DI SICUREZZA PER LO STOCCAGGIO DI PRODOTTI CON BASSO PUNTO DI INFIAMMABILITÀ.

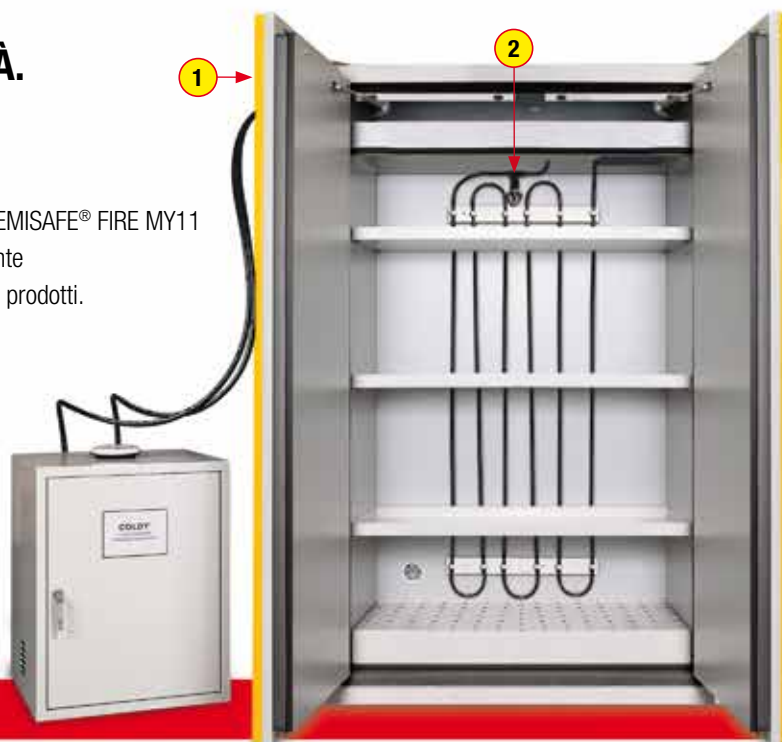
Il sistema è composto da una unità criostatica che raffredda un fluido fino a  $-15\text{ }^{\circ}\text{C}$  e, per mezzo di una pompa, lo spinge mediante apposite tubazioni all'interno dell'armadio. Uno scambiatore termico modulare ed applicabile a tutta la linea CHEMISAFE® FIRE MY11 abbassa la temperatura interna di  $\pm 10\text{ }^{\circ}\text{C}$  rispetto a quella ambiente con la possibilità di regolarla a seconda delle specifiche esigenze dei prodotti. Un'ulteriore sicurezza consiste nell'esistenza di uno sprinkler (1) montato sullo scambiatore che, ad una temperatura di  $68\text{ }^{\circ}\text{C}$ , libera un liquido inibendo così un eventuale incendio interno. Un controllo della temperatura interna è possibile mediante un termometro digitale (2) posto sulla porta dell'armadio. Un pratico sistema di innesti rapidi facilita i collegamenti e la eventuale manutenzione. Range temperatura standard  $+20\text{ }^{\circ}\text{C}$ . (applicazioni speciali a richiesta).



1 Termometro digitale per monitoraggio temperatura interna ed esterna del sistema con il COLDY®



2 Un'ulteriore sicurezza data da uno sprinkler che in caso d'incendio libera il liquido dello scambiatore



## ACCESSORI OPZIONALI

CODICE	DESCRIZIONE	DIMENSIONI L x P x A mm
RIP90VMY11	Ripiano supplementare in acciaio verniciato per BIG 90	794 x 420 x 39
RIP90MY11	Ripiano supplementare in acciaio INOX per BIG 90	794 x 420 x 39
RIP60VMY11	Ripiano supplementare in acciaio verniciato per armadio a 1 porta	493 x 420 x 39
RIP120VMY11	Ripiano supplementare in acciaio verniciato per armadio a 2 porte	1094 x 420 x 39
RIP60MY11	Ripiano supplementare in acciaio INOX per armadio a 1 porta	493 x 420 x 39
RIP120MY11	Ripiano supplementare in acciaio INOX per armadio a 2 porte	1094 x 420 x 39
RIPGI	Ripiano supplementare girevole armadio a 1 porta	390 x 30 (Ø x A)
DIAM125BP	Elettroaspiratore in box metallico ON / OFF fusibili e cavo alimentazione con vano portafiltro	290 x 290 x 270
CSF100ABPMY11	Elettroaspiratore ATEX in box metallico ON / OFF fusibili e cavo alimentazione con vano portafiltro	270 x 260 x 430
RSOL	Filtro a carbone attivo	245 x 110 x 20
	<b>SOLUZIONE ALTERNATIVA</b>	
CFN	Sistema di aspirazione molecolare Certificato secondo norma NFX15-211 ( Filtro non incluso )	550 x 500 x 200
CFNL	Sistema di aspirazione molecolare ( Filtro non incluso )	550 x 500 x 200
ADCFNMY11	Adattatore per CFN armadi MY11	
CSAS	Filtro a carbone per SOLVENTI ( per CFN )	510 x 400 x 60
CSBE	Filtro a carbone per ACIDI ( per CFN )	510 x 400 x 60
CSMP	Filtro a carbone per ACIDI E SOLVENTI ( per CFN )	510 x 400 x 60
CSPF	FILTRO PER POLVERI ( Ricambio per CFN )	
TIM24	TIMER GIORNALIERO	
ESTINTORE	Estintore automatico interno o esterno	
AT100	Allarme	
CSFR128	COLDY® per armadio a 2 porte	
CSFR127	COLDY per armadio a 1 porta	
CSF550	Sistema di fissaggio a parete per SAFETYFIRECASE®	
CSF560	Carrello per trasporto per SAFETYFIRECASE®	
CSF570	Vasca di fondo per SAFETYFIRECASE®	



CSF100ABPMY11



DIAM125BP



CSF120MY11



CFN



## CHEMISAFE® TEMPERATURE ALARM SYSTEM

### Sistema di controllo temperatura, allarme e chiamata telefonica.

Il sistema è composto da un termoregolatore digitale con sonda che rileva in continuo la temperatura all'interno dell'armadio.

Una volta superata la temperatura impostata scatta un allarme ottico acustico e un combinatore telefonico chiama una serie di numeri telefonici memorizzati ( fino a 24).

#### DATI TECNICI TERMOREGOLATORE:

- Intervallo di misura: -40 °C + 99 °C;
- Precisione: +/- 1 °C;
- Risoluzione: 1 °C;
- Uscita relè: 10°/240 VAC.

#### DATI TECNICI COMBINATORE TELEFONICO:

- 6 canali con ripetizione del messaggio fino a 5 volte;
- Interrogazione remota del sistema;
- Memoria 24 eventi non volatile;
- Alimentazione 6 V c.c. o 12;
- Approvazione IMQ 1° Livello.

**CHEMISAFE®**  
SAFETY STORAGE CABINETS

# FIRE MY11 - FIRE RADIO MY11

ARMADI DI SICUREZZA CERTIFICATI PER PRODOTTI INFIAMMABILI E RADIOATTIVI



HIGHLY FLAMMABLE

Distribuito da: **Zetalab s.r.l.** [Zetalab.it](http://Zetalab.it)

Via Umberto Giordano, 5 - 35132 Padova  
Tel 049 2021144 - Fax 049 2021143  
www.zetalab.it - email: info@zetalab.it