

## Serie ZETALINE BIOPRO

Modello: **ZL 200T**



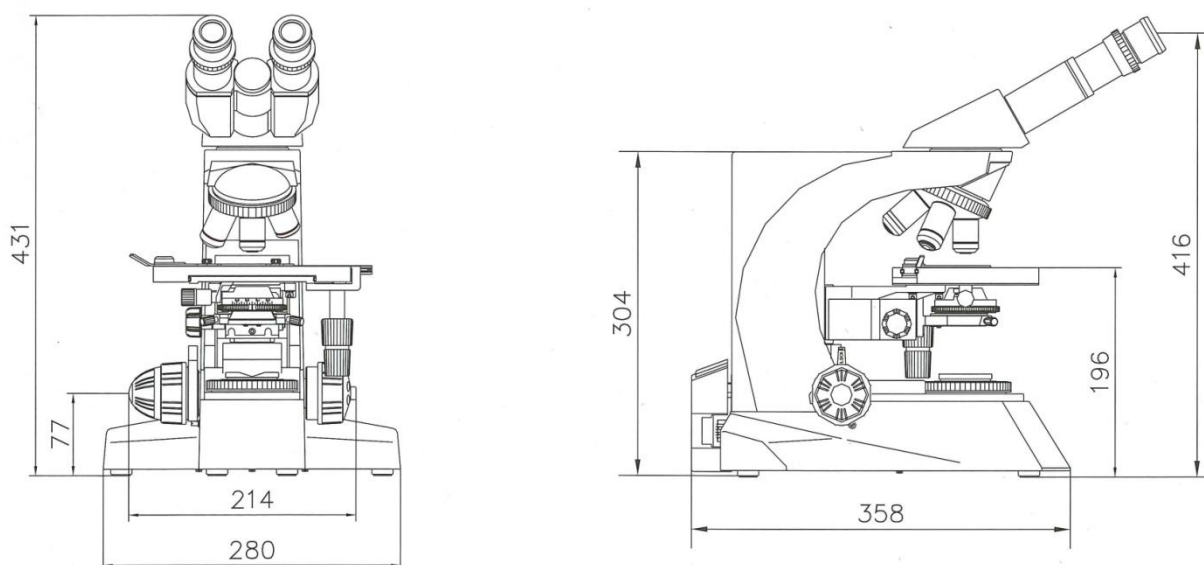
### Specifiche tecniche:

Ingrandimenti:	<b>40X / 1000x incr.</b>	
Oculare:	<b>EWF10x/22mm</b>	
Obiettivi:	<b>Planari</b>	
Testata:	<b>Trinoculare</b>	
Sistema ottico	UIS	<b>Universal Infinity System</b>
Illuminazione:	<b>ALOGENA</b>	

### Caratteristiche Tecniche

- Testata trinoculare inclinata a 30° e ruotabile a 360° dotato di regolazione della distanza interpupillare (48-75mm) e differenza diottrica ( $\pm 5$ mm). Con selettore per applicazioni foto/video.
- Obiettivi Planari UIS 4x/0.10, 10x/0.25, 40x/0.65S retrattile, 100x/1.25S OIL retrattile.
- Oculari a larghissimo campo EWF10/21mm. Tubo porta oculari 30mm.
- Revolver portaobiettivi a 5 posizioni (click-stop), girevole in entrambi i sensi e con fermo a scatto in corrispondenza degli obiettivi – inclinato verso lo stativo del microscopio per agevolare l’inserimento dei vetrini.
- Tavolo portapreparati con traslatore incorporato (double layers) e comandi coassiali. Dimensioni: 185x142mm. Escursione tavola (traslazione X 75mm – Traslazione Y 55mm.) La pinzetta ferma vetrini permette di posizionare contemporaneamente 2 vetrini.
- Condensatore di ABBE *swing condenser* A.N. 0.9/0.25 dotato di diaframma a iride regolabile- doppia lente condensatrice selezionabile a slitta - regolabile in altezza mediante comando dedicato - centrabile con le manopole. Diametro 32mm.
- Messa a fuoco con sistema macrometrico/micrometrico con manopole poste su entrambi i lati dello stativo con passo minimo di regolazione pari a 0.002mm. Sistema di regolazione dell’intensità della messa a fuoco e sistema di fine corsa dell’altezza del tavolo per evitare rotture accidentali con il vetrino porta campioni in vetro. (*Limit Stopper*)
- Stativo completamente realizzato in alluminio compatto e robusto.
- Sistema di Illuminazione esterno dotato di diaframma di campo per illuminazioni secondo lo schema di Koehler. lampada Alogena 6V/30W, regolazione dell’intensità luminosa mediante reostato ergonomico posto sullo stativo. Sistema centrabile.
- Alimentazione 100-230 V, 50/60Hz. Uscita 6 Volt, potenza assorbita massima: 35W.
- Filtri diametro 44mm, Blu-Giallo-Verde.
- Olio per immersione
- Manuale d’istruzioni in Italiano
- Copertina antipolvere.

- Dimensioni:



Unit: mm

## Accessori

- N810 Coppia di oculari EWF10x/22mm
- N811 Coppia di oculari WF16x/11mm
- N813 Oculare micrometrico EWF 10x/22mm
- N814 Vetrino micrometrico divisione 0,01mm
- N815 Kit completo a torretta Planare per contrasto di fase 10x,20x,40x,100xOIL.
- N816 Obiettivo UIS Planare 20x
- N817 Obiettivo UIS Planare 60x
- N818 Condensatore per campo oscuro a secco
- N819 Condensatore per campo oscuro ad immersione con obiettivo 100x Iris
- N820 Adattatore CCD 0.5x
- N820.1 Adattatore CCD 1x
- N821 Adattatore fotografico per Reflex
- N822 Epi-Fluorescent KIT (torretta porta lampada – alimentatore – lamina – filtri B&G)
- N823 Obiettivo UIS Planare 4x/0.13 fluorescent free
- N824 Obiettivo UIS Planare 10x/0.3 fluorescent free
- N825 Obiettivo UIS Planare 20x/0.5 fluorescent free
- N826 Obiettivo UIS Planare 40x/0.75 fluorescent free
- N827 Obiettivo UIS Planare 100x/1.3 fluorescent free
- N828 Ultraviolet filter system
- N829 Violet filter system
- N830 Lampada Alogena 6V 30W G4
- N831 Tavolo riscaldato con controller digitale
- N832 Filtro blu  $\varnothing$  44mm
- N833 Filtro giallo  $\varnothing$  44mm
- N834 Filtro verde  $\varnothing$  44mm
- N836 Kit luce polarizzata (filtro polarizzatore - analizzatore)
- N837 Paraocchi per oculari (2pezzi)
- N838 Testata Binoculare Ergonomica 5° - 35°
- N839 Testata Trinoculare Ergonomica 5° - 35°

Distribuito da:  
Zetalab s.r.l.

**Zetalab**

Il microscopio è conforme alle direttive europee 89/336/ECC (Marchio di conformità CEE).

Via Castelfidardo, 11 - 35141 Padova  
Telefono 049 2021144 - Fax 049 2021143  
Internet: www.zetalab.it - e-mail: info@zetalab.it

