



HD 2013.2 RIVELATORE DI PIOGGIA

L'HD2013.2 è un rivelatore di pioggia basato sul principio capacitivo. Il valore della capacità dell'elemento sensibile, su un supporto di allumina, varia in funzione della superficie che viene bagnata dalle gocce d'acqua. Un riscaldatore integrato nel sensore lo mantiene asciutto, evaporando l'acqua caduta, evita false segnalazioni dovute a nebbia o fenomeni di condensa. Il riscaldatore inoltre si attiva alle basse temperature, sciogliendo la neve caduta, permettendo così allo strumento di rilevare le precipitazioni nevose. La calotta circolare esterna dello strumento funge da paravento per il sensore garantendo l'assenza di false indicazioni. Lo strumento è dotato di tre diverse uscite: un'uscita "Rain ON/OFF" segnala la presenza (stato ON) o meno (stato OFF) di precipitazione di pioggia (o neve) e può essere utilizzata per comandare la bobina di un relè



o dispositivi analoghi; un'uscita analogica in tensione 0...1V (calibrata) e un'uscita in frequenza nel range 1,5...6 KHz (non calibrata) forniscono una precisa indicazione sul livello di intensità della precipitazione in corso. L'uscita ON/OFF è dotata di un circuito di ritardo che segnala la condizione di fine pioggia con circa 2 minuti di ritardo in modo da distinguere le condizioni di cessazione della pioggia da quella di pioggia leggera. Il riscaldatore può essere disabilitato nelle applicazioni nelle quali il consumo di energia è critico portando a 0V l'ingresso Heater OFF. A richiesta, al momento dell'ordine, è possibile installare il dissuasore per uccelli formato da un anello con 6 punte di diametro 3mm, alte 60mm.

Applicazioni tipiche

Il rivelatore di pioggia trova impiego sia come dispositivo a sé stante sia collegato ad un sistema di acquisizione dati (per esempio inserito in una stazione meteorologica). Nella figura 1 l'uscita ON/OFF dell'HD2013.2 è collegata alla bobina di un relè che alimenta un motore: in presenza di pioggia, l'uscita ON/OFF eccita la bobina del relè che interviene chiudendo il contatto normalmente aperto (In questo caso, il rivelatore di pioggia è usato come parte di un sistema di controllo per esempio per la chiusura di finestre). Attenzione: utilizzare sempre un diodo di protezione, come riportato nella figura 1, quando l'uscita dell'HD2013.2 viene collegata alla bobina di un relè.

Installazione e manutenzione

Posizionare il rivelatore lontano da edifici, alberi, ecc..., assicurandosi che lo spazio sovrastante sia libero da qualsiasi oggetto che possa ostacolare il rilevamento di pioggia. Per l'installazione usare gli accessori in dotazione; la staffa può essere fissata ad un palo di diametro compreso tra i 30 e 50mm; il palo può essere orizzontale o verticale grazie alla doppia foratura della staffa. Per la connessione elettrica viene fornito un cavo standard da 5 metri con connettore IP68 da inserire sul fondo dello strumento: nelle caratteristiche tecniche sono riportati i colori dei fili e le rispettive funzioni. Per garantire una buona immunità ai disturbi, si raccomanda di collegare la calza del cavetto schermato a massa, di mantenere separati i due fili di massa: quello del riscaldatore e quello dell'elettronica. Mantenere pulito il sensore.

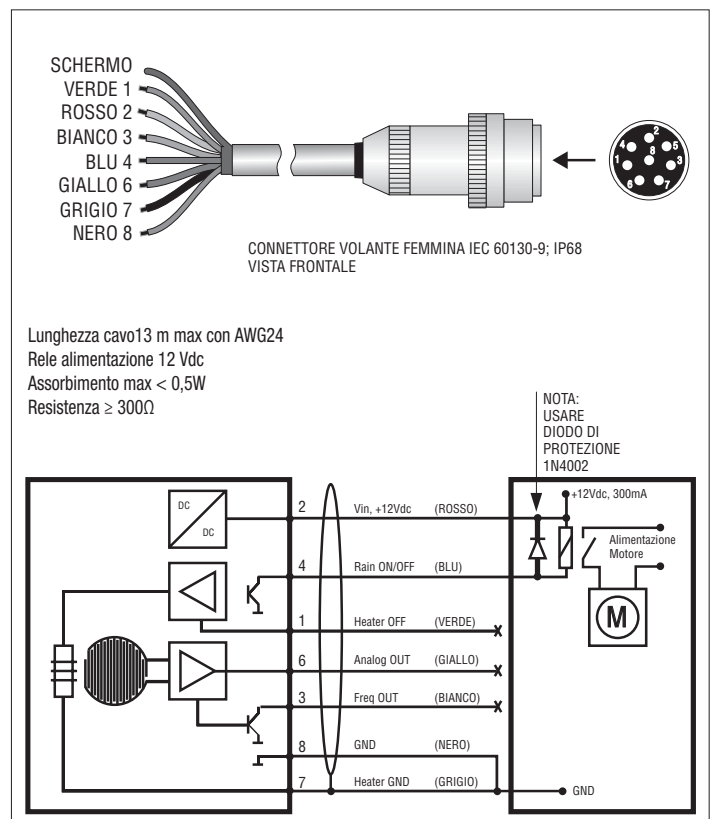


Fig. 1

DATI TECNICI

Sensore

Tipo	Capacitivo con riscaldatore integrato
Area sensore	6.6cm ²
Angolo	30°

Sensibilità

Minima area sensibile	0.05cm ²
Ritardo d'intervento (OFF>>ON)	< 0.1ms
Ritardo di spegnimento (ON>>OFF)	< 5min

Dimensioni

Diam x altezza	Ø107 x 70 mm
Peso	450g
Lunghezza del cavo	5m (altre misure a richiesta)
Materiale	LURAN S777K della BASF

Caratteristiche elettriche

Alimentazione

Tensione di alimentazione	12Vdc ± 10%
Corrente assorbita	130mA (tipica) 230mA (max) 10mA (con riscaldatore disabilitato)

Potenza assorbita dal sensore 0.5 ... 2.3W

Uscite

Rain ON/OFF	Open collector, chiude in caso di pioggia.
Tensione massima	15V
Corrente massima	50mA
Uscita analogica	0...1V (0V = pioggia, 1V = sensore asciutto)
Uscita in frequenza non calibrata	1500 ... 6000Hz (pioggia ... sensore asciutto)

Ingressi

Heater OFF	OFF = connesso a GND
Capacità del contatto di chiusura	15Vdc, 2mA

Condizioni ambientali

Temperatura operativa	-15 ... +55°C
Temperatura di immagazzinamento	-40 ... +65°C

Connessione elettrica - codici colore

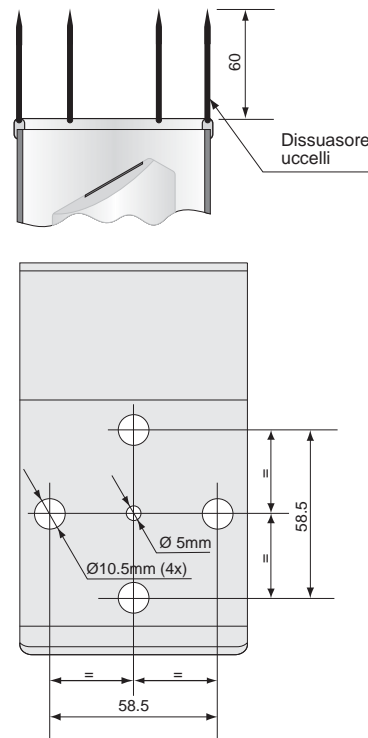
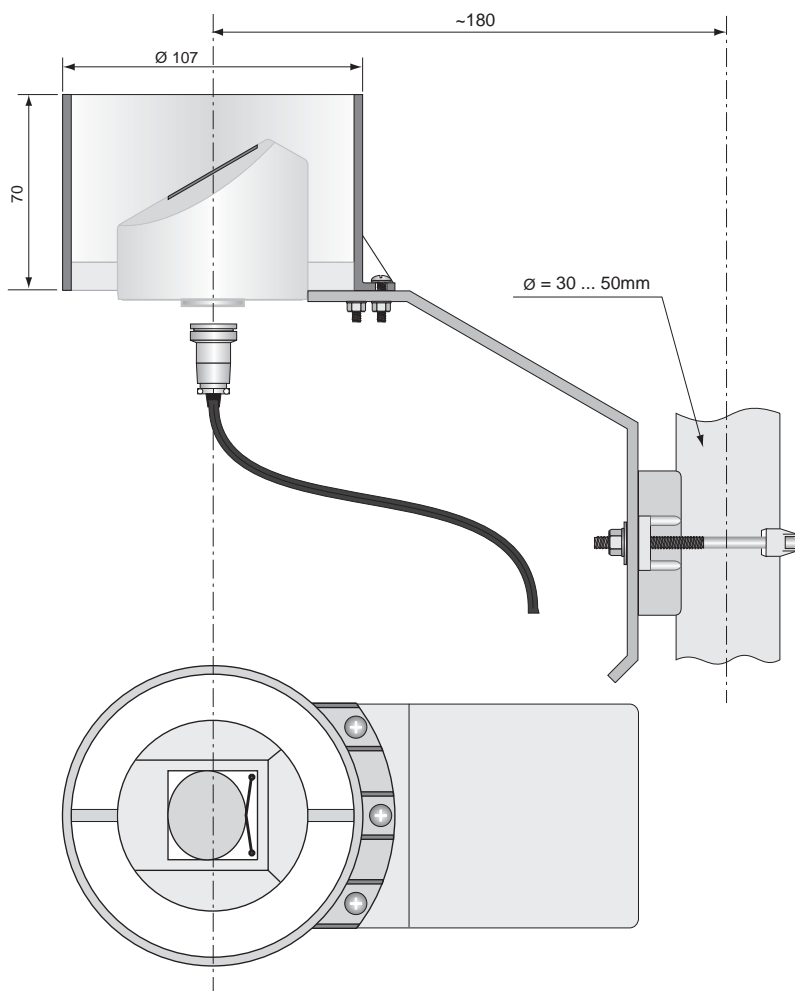
		Pin	
Positivo di alimentazione	Rosso	2	+12Vdc
Rain ON/OFF	Blu	4	Rain ON/OFF
Heater OFF	Verde	1	Riscaldamento OFF
Uscita analogica	Giallo	6	Uscita analogica
Uscita in frequenza	Bianco	3	Uscita frequenza
Massa dell'elettronica	Nero	8	GND
Massa del riscaldatore	Grigio	7	GND riscaldamento

CODICI DI ORDINAZIONE

HD2013.2: Rivelatore di pioggia completo di staffa di fissaggio. Uscita su connettore ad 8 poli secondo IEC 60130-9 **IP68. Completo di connettore femmina volante. Il cavo va ordinato a parte.**

CP2013.2.5: Cavo di collegamento 5m: da un lato connettore femmina 8 poli IEC 60130-9 IP68. Altre lunghezze a richiesta.

HD2013.2D: A richiesta, al momento dell'ordine, è possibile installare il dissuasore per uccelli formato da un anello con 6 punte Ø3mm, alte 60mm.



Distribuito da:
Zetalab s.r.l.



Via Castelfidardo, 11 - 35141 Padova
Tel 049 2021144 - Fax 049 2021143
www.zetalab.it - e-mail: info@zetalab.it