



- Temperatura ambiente
- Pressione atmosferica
- Umidità relativa
- Velocità dell'aria
- Temperatura dell'aria rilevata all'altezza della testa (1,7m per soggetto in piedi; 1,1 m per soggetto seduto).
- Temperatura dell'aria rilevata all'altezza dell'addome (1,1 m per soggetto in piedi; 0,6m per soggetto seduto).
- Temperatura dell'aria rilevata all'altezza delle caviglie (0,1 m).
- Temperatura a livello del pavimento.
- Temperatura del net-radiometro.
- Radiazione netta.
- Temperatura di asimmetria radiante.
- Illuminamento, luminanza, PAR, irradiazione, CO e CO₂
- Pressione differenziale rispetto l'atmosfera ($\pm 10\text{mbar} \dots \pm 2\text{bar}$)

Sulla base delle misure effettuate, HD32.1 con i software specifici calcola i seguenti parametri:

- t_r : Temperatura media radiante
- PMV : Voto medio previsto
- PPD : Percentuale di insoddisfatti
- DR : Rischio da correnti d'aria
- t_o : Temperatura operativa

- IS : Indice di Scharlau
- DI : Indice di Thom
- THI : Indice Termiogrametrico
- RSI : Indice di Tensione Relativa
- SSI : New Summer Simmer Index
- HI : Indice di Calore
- H : Indice Humidex
- T_{eq} : Indice di Temperatura Equivalente

Per il calcolo di questi indici è necessario rilevare UR e temperatura dell'aria e inserire i valori misurati nelle tabelle "Indice di Disagio"

- WBGT_{indoor} : Temperatura a bulbo umido e del globotermometro
- WBGT_{outdoor} : Temperatura a bulbo umido e del globotermometro in presenza di irraggiamento
- SW : Sweat rate (tasso di sudorazione)
- E_{sp} : Predicted evaporative heat flow (Flusso di calore evaporativo previsto).
- PHS : $T_{re} - \text{Water loss} - D_{lim tre} - D_{limloss50} - D_{limloss95}$
- IREQ : Isolamento richiesto
- DLE : Durata limite di esposizione
- RT : Tempo di recupero
- WCI : Wind chill index (Indice di raffreddamento da vento)
- PD_v : Insoddisfatti da differenza di temperatura verticale (testa-caviglie)
- PD_f : Insoddisfatti da temperatura del pavimento
- PD_r : Insoddisfatti da asimmetria radiante
- FLD : Fattore medio di Luce Diurna

Per il calcolo dell'indice FLD è necessaria la misura della luce (sonda luxmetro LP 471 Phot). Necessita del programma "HD32.1 prog. C".

Sullo strumento sono precaricati tre programmi operativi che possono essere utilizzati in funzione del tipo di analisi che si effettua:

HD32.1 programma operativo A: Analisi del Microclima in ambienti moderati, in ambienti caldi e in ambienti freddi.

HD32.1 programma operativo B: Analisi del Discomfort in ambienti moderati.

HD32.1 programma operativo C: Misura di Grandezze Fisiche per un impiego di uso generale.

HD32.1 con il programma operativo C diventa uno strumento multifunzione datalogger, con visualizzazione di massimo, minimo e media. Con sonde SICRAM si misurano la temperatura, la temperatura e l'umidità relativa, la velocità dell'aria, la portata, la luce (con sonde foto/radiometriche), pressione differenziale rispetto l'atmosfera, CO e CO₂.

CARATTERISTICHE TECNICHE STRUMENTO

Strumento

Dimensioni (L x P x A)

220x180x50 mm

Peso

1100 g (completo di batterie)

HD 32.1

STRUMENTO PER LO STUDIO, LA MISURA E LA VERIFICA DEL MICROCLIMA

L' **HD32.1, Thermal Microclimate** è uno strumento realizzato da **Delta Ohm Srl** per lo studio, la misura e la verifica del Microclima negli ambienti di lavoro, secondo le normative:

ISO 7726: Ergonomics of the thermal environment - Instruments for measuring physical quantities.

ISO 7730: Ambienti termici moderati. Determinazione degli indici PMV e PPD e specifica delle condizioni di benessere termico.

ISO 7243: Ambienti caldi. Valutazione dello stress termico per l'uomo negli ambienti di lavoro, basata sull'indice WBGT (temperatura a bulbo umido e del globotermometro).

ISO 7933: Ergonomia dell'ambiente termico - Determinazione analitica ed interpretazione dello stress termico da calore mediante il calcolo della sollecitazione termica prevedibile.

ISO 11079: Valutazione degli ambienti freddi - Determinazione dell'isolamento richiesto dagli indumenti (IREQ).

ISO 8996: Ergonomia dell'ambiente termico - Determinazione del metabolismo energetico.

Lo strumento con i software dedicati: **Ambienti moderati, Ambienti caldi, Ambienti freddi e Discomfort** e specifiche sonde, è in grado di eseguire le seguenti misure:

- Temperatura di globotermometro
- Temperatura di bulbo umido a ventilazione naturale



Materiali Display ABS, Policarbonato e Alluminio Retroilluminato, a matrice di punti 128x64 punti, area visibile 56x38mm

Accuratezza ±0.1%UR
Deriva in temperatura @20°C 0.02%UR/°C
Deriva ad 1 anno 0.1%UR/anno

Condizioni operative

Temperatura operativa -5 ... 50°C
Temperatura di magazzino -25 ... 65°C
Umidità relativa di lavoro 0 ... 90% UR no condensa

Grado di protezione IP64

Incertezza dello strumento ± 1 digit @ 20°C

Alimentazione

Adattatore di rete (cod. SWD10) 12Vdc/1A
Batterie 4 batterie 1.5V tipo C-BABY
Autonomia Con sonde di temperatura e UR: 200 ore con batterie alcaline da 7800mAh
Con sonda filo caldo @ 5m/s: 100 ore con batterie alcaline da 7800mAh
Corrente assorbita a strumento spento < 45µA

Sicurezza dei dati memorizzati Illimitata

Misura della pressione atmosferica con sensore interno

Accuratezza ±0.5hPa
Risoluzione 0.1hPa
Tempo di risposta 1s

Misura di temperatura dello strumento

Range di misura Pt100 -200...+650°C
Risoluzione 0.01°C nel campo ±199.99°C,
0.1°C nel restante campo
Accuratezza ±0.01°C nel campo ±199.99°C,
± 0.1°C nel restante campo
Deriva in temperatura @20°C 0.003%/°C
Deriva ad 1 anno 0.1°C/anno

Misura di umidità relativa dello strumento (Sensore capacitivo)

Range di misura 0...100%UR
Risoluzione 0.1%UR

Collegamenti

Ingresso per sonde con modulo SICRAM 8 Connettori a 8 poli maschio DIN 45326

Interfaccia seriale RS232C

Tipo RS232C isolata galvanicamente
Baud rate impostabile da 1200 a 38400 baud
Bit di dati 8
Parità Nessuna
Bit di stop 1
Controllo di flusso Xon/Xoff
Lunghezza cavo seriale Max 15m

Interfaccia USB

Tipo 1.1 - 2.0 isolata galvanicamente

Memoria

suddivisa in 64 blocchi

Capacità di memoria

67600 memorizzazioni per ognuno degli 8 ingressi



TABELLE ESPLICATIVE IMPIEGO DELLE SONDE PER LE MISURE MICROCLIMATICHE

Software DeltaLog10	Programma Operativo	Principali Indici calcolati		Ambienti	Norma di riferimento
DeltaLog10 BASE	Prog.A	t_a : Temperatura dell'aria t_r : Temperatura media radiante PMV : Voto medio previsto PPD : Percentuale di insoddisfatti DR : Rischio da correnti d'aria t_o : Temperatura operativa	IS : Indice di Scharlau DI : Indice di Thom THI : Indice Termoigrometrico RSI : Indice di Tensione Relativa SSI : New Summer Simmer Index HI : Indice di Calore H : Indice Humidex T_{eq} : Indice di Temperatura Equivalente Per il calcolo di questi indici è necessario rilevare UR e temperatura dell'aria e inserire i valori misurati nelle tabelle "Indice di Disagio"	Moderati	ISO 7730
DeltaLog10 Ambienti caldi	Prog.A	WBGT : temperatura a bulbo umido e del globotermometro SW_p : Sweat rate (tasso di sudorazione) E_p : Predicted evaporative heat flow (Flusso di calore evaporativo previsto) PHS : Predicted Heat Strain Model		Severi caldi	ISO 7243 ISO 7933
DeltaLog10 Ambienti freddi	Prog.A	IREQ : Isolamento richiesto DLE : Durata limite di esposizione RT : Tempo di recupero richiesto WCI : Wind chill index (Indice di raffreddamento da Vento)		Severi freddi	ISO 11079
DeltaLog10 Analisi di Discomfort	Prog.B	PD_v : Insoddisfatti da differenza di temperatura verticale (testa-caviglie) PD_p : Insoddisfatti da temperatura del pavimento PD_r : Insoddisfatti da asimmetria radiante		Moderati	ISO 7730
DeltaLog10 BASE	Prog.C	t_a : temperatura dell'aria RH-t : Umidità-temperatura V_a-t : Velocità dell'aria, temperatura e portata lux : Illuminanza cd/m² : Luminanza µW/cm² : Irradiazione W/m² : Irradiazione µmol/m²s : PAR ΔP : Pressione differenziale rispetto l'atmosfera ppm : CO e CO ₂	FLD : Fattore medio di Luce Diurna Per il calcolo dell'indice FLD è necessaria la misura della luce (sonda luxmetro LP 471 Phot). Necessita del programma "HD32.1 prog. C".	Uso generale	

Microclima - WBGT

Intervallo di memorizzazione selezionabile tra: 15, 30 secondi, 1, 2, 5, 10, 15, 20, 30 minuti e 1 ora

Intervallo di stampa selezionabile tra: 15, 30 secondi, 1, 2, 5, 10, 15, 20, 30 minuti e 1 ora

Norme standard EMC

Sicurezza EN61010-1 livello 3
 Scariche elettrostatiche EN61000-4-2 livello 3
 Transitori elettrici veloci EN61000-4-4 livello 3, EN61000-4-5 livello 3
 EN61000-4-11
 Variazioni di tensione
 Suscettibilità alle interferenze elettromagnetiche EN61000-4-3 livello 3
 Emissione interferenze elettromagnetiche EN55022 classe B

La tabella che segue esplica l'uso dei programmi operativi ed i relativi software applicativi disponibili nelle varie applicazioni.

Una serie di sonde studiate in maniera opportuna per le varie applicazioni completa lo strumento.

Delta Ohm, con il suo Centro Accredia LAT n° 124, è in grado di tarare ed emettere certificati Accredia delle sonde impiegate nelle misure.

Schema sonde per HD32.1 programma operativo A: Analisi Microclimatiche

TP3207	Sonda temperatura bulbo secco.
TP3275	Sonda globotermometro Ø 150mm (in alternativa TP3276).
TP3276	Sonda globotermometro Ø 50mm (in alternativa TP3275).
HP3217DM	Sonda a due sensori per la misura della temperatura a bulbo umido a ventilazione naturale e della temperatura a bulbo secco (in alternativa a: HP3201 e TP3207).
AP3203	Sonda a filo caldo omnidirezionale (0°C...+80°C).
AP3203-F	Sonda a filo caldo omnidirezionale (-30°C...+30°C).
HP3201	Sonda a bulbo umido a ventilazione naturale.
HP3217 R	Sonda combinata temperatura e umidità relativa.

Nella seguente tabella sono indicate le sonde necessarie per la rilevazione degli indici microclimatici.

I seguenti indici sono ottenuti con il software **DeltaLog10 BASE**:
Ciascuna riga indica la combinazione delle sonde da impiegare per il calcolo dei vari indici

	TP3207	TP3275	TP3276	AP3203 AP3203-F (2)	HP3201	HP3217 R	HP3217DM
t_a : Temperatura dell'aria.	•						•
t_r : Temperatura media radiante.	•	•	•	•			•
PMV : Voto medio previsto. PPD : Percentuale di insoddisfatti	•	•	•	•	•	•	•
DR : Rischio da correnti d'aria.	•		•	•			•
t_o : Temperatura operativa.	•	•	•	•			•
T_{eq} : Temperatura equivalente. (necessaria per la misura: pressione atmosferica)	•						•
IS : Indice di Scharlau							•
DI : Indice di Thom							•
THI : Indice Termoigrometrico							•
RSI : Indice di Tensione Relativa							•
SSI : New Summer Simmer Index							•
HI : Indice di Calore							•
H : Indice Humidex							•
T_{eq} : Indice di Temperatura Equivalente							•
Per il calcolo di questi indici è necessario rilevare UR e temperatura dell'aria e inserire i valori misurati nelle tabelle "Indice di Disagio"							

I seguenti indici sono ottenuti con il software **DeltaLog10 Ambienti caldi**:
Ciascuna riga indica la combinazione delle sonde da impiegare per il calcolo dei vari indici

	TP3207	TP3275	TP3276	AP3203	HP3201	HP3217 R	HP3217DM
WBGT Indoor : temperatura a bulbo umido e del globotermometro		•			•		
WBGT Outdoor : temperatura a bulbo umido e del globotermometro in presenza di irraggiamento	•	•	•		•		•
SW_p : Sweat rate (tasso di sudorazione). E_p : Predicted evaporative heat flow (Flusso di calore evaporativo previsto).	•	•	•	•	•	•	•
PHS (1)	•	•	•	•	•	•	•
T_{re} : Temperatura rettale prevista	•	•	•	•	•	•	•
Water loss : Perdita di acqua	•	•	•	•	•	•	•
D_{lim tre} : Massimo tempo ammesso di esposizione per l'accumulo termico	•	•	•	•	•	•	•
D_{lim loss50} : Massimo tempo ammesso di esposizione per la perdita di acqua, soggetto medio	•	•	•	•	•	•	•
D_{lim loss95} : Massimo tempo di esposizione ammesso per la perdita di acqua, 95% della popolazione Lavorativa	•	•	•	•	•	•	•

- (1) **T_{re}**: Temperatura rettale prevista
Water loss: Perdita di acqua
D_{lim tre}: Massimo tempo ammesso di esposizione per l'accumulo termico
D_{lim loss50}: Massimo tempo ammesso di esposizione per la perdita di acqua, soggetto medio
D_{lim loss95}: Massimo tempo di esposizione ammesso per la perdita di acqua, 95% della popolazione Lavorativa

I seguenti indici sono ottenuti con il software **DeltaLog10 Ambienti freddi**:

Ciascuna riga indica la combinazione delle sonde da impiegare per il calcolo dei vari indici

	TP3207	TP3275	TP3276	AP3203 AP3203-F (2)	HP3201	HP3217 R	HP3217DM
(2) IREQ : Isolamento richiesto	•	•	•	•	•	•	•
DLE : Durata limite di esposizione	•	•	•	•	•	•	•
RT : Tempo di recupero richiesto	•	•	•	•	•	•	•
WCI : Wind chill index (Indice di raffreddamento da Vento)	•	•	•	•	•	•	•

- (2) **Con IREQ, DLE, RT, WCI si calcolano**:
- Rapporto tra l'area della superficie del corpo umano vestito e l'area della superficie del corpo umano nudo
 - Temperatura media della pelle
 - Frazione di pelle bagnata
 - Conduttanza termica convettiva unitaria
 - Conduttanza termica radiativa unitaria
 - Pressione parziale dell'acqua alla temperatura dell'ambiente
 - Temperatura superficiale dell'indumento
 - Isolamento evaporativo risultante dall'abbigliamento e dallo strato limite

- Flusso termico scambiato per evaporazione del sudore
- Flusso termico scambiato per convezione e per evaporazione nella respirazione
- Flusso termico scambiato per irraggiamento
- Flusso termico scambiato per convezione
- Durata limite di esposizione
- Isolamento termico dell'abbigliamento richiesto
- Isolamento termico intrinseco dell'abbigliamento

(3) **AP3203: 0°C...+80°C**
AP3203-F: -30°C...+30°C

Schema sonde per HD32.1 programma operativo B: Analisi di Discomfort

TP3227K	Sonda di temperatura composta da 2 sonde indipendenti, temperatura della testa e dell'addome.
TP3227PC	Sonda di temperatura composta da 2 sonde indipendenti, temperatura delle caviglie e del pavimento.
TP3207P	Sonda di temperatura sensore Pt100, temperatura del pavimento.
TP3207TR	Sonda per la misura della temperatura radiante (net-radiometro)

Nella seguente tabella sono indicate le sonde necessarie per la rilevazione degli indici microclimatici.

I seguenti indici sono ottenuti con il software **DeltaLog10 Analisi di Discomfort**:

Ciascuna riga indica la combinazione delle sonde da impiegare per il calcolo dei vari indici

		TP3227K	TP3227PC	TP3207P	TP3207TR	LP 471 Phot
PD _v	Insoddisfatti da differenza di temperatura verticale (testa-caviglie).	•	•			
PD _i	Insoddisfatti da temperatura del pavimento.		•			
PD _A	Insoddisfatti da asimmetria radiante.			•		
FLD	Fattore medio di luce diurna necessita di HD32.1 programma C					•

CODICI DI ORDINAZIONE

HD32.1 Kit base: È composto dallo **strumento HD32.1, programma operativo A: Analisi Microclimatiche**, 4 batterie alcaline da 1.5V tipo C/Baby, manuale d'istruzioni. **Software DeltaLog10 Base ambienti moderati** (per sistemi operativi Windows). Nello strumento è incluso il sensore barometrico.

Software DeltaLog10 Ambienti caldi (cod. MC1):
L'uso di questo software necessita dell' **HD32.1 Kit base completo**.

Software DeltaLog10 Ambienti freddi (cod. MC2):
L'uso di questo software necessita dell' **HD32.1 Kit base completo**.

Software DeltaLog10 Analisi di discomfort (cod. MC3):
L'uso di questo software necessita del **programma operativo B: Analisi di discomfort** e dell' **HD32.1 Kit base completo**.

HD32.1 Programma B - Analisi di discomfort: Programma per l'HD32.1 per l'esecuzione di misure di discomfort in ambienti moderati. Necessita del software DeltaLog10 Analisi di discomfort.

HD32.1 Programma C - Grandezze fisiche: Programma per l'HD32.1 per l'esecuzione di misure di temperatura, umidità relativa, luce, velocità dell'aria, pressione differenziale rispetto l'atmosfera, concentrazione di CO e di CO₂.

Le sonde, il supporto, la valigia e i cavi vanno ordinate a parte.

ACCESSORI:

VTRAP32: Treppiede completo di testa a 6 ingressi e 5 porta sonde cod. **HD3218K**
9CPRS232: Cavo di collegamento connettori a vaschetta SubD femmina 9 poli per RS232C.

CP22: Cavo di collegamento USB 2.0 connettore tipo A - connettore tipo B.

BAG32: Valigia per contenere lo strumento HD32.1 e gli accessori.

SWD10: Alimentatore stabilizzato a tensione di rete 100-240Vac/12Vdc-1A.

HD3218K: Asta per sonde

AM32: Asta a due morsetti per due sonde

AQC: 200cc. di acqua distillata e n° 3 calze per sonde HP3201 o HP3217MD

CPA: cavo prolunga per le sonde di pressione differenziale PP 471 S1...S8

I laboratori metrologici Delta Ohm sono accreditati Accredia LAT in Temperatura, Umidità, Pressione, Fotometria/Radiometria, Acustica e Velocità dell'aria. Le sonde, a richiesta, possono essere fornite con il certificato di taratura Accredia.



Microclima - WBGT



TP3227PC: sonda di temperatura a doppio sensore Pt100. Misura la temperatura del pavimento e la temperatura all'altezza delle caviglie.



SONDE PER I PROGRAMMI OPERATIVI:

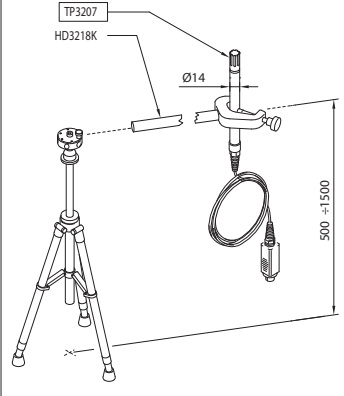
A: Analisi Microclimatiche

B: Analisi di Discomfort

TP3207: Sonda di temperatura sensore Pt100. Gambo sonda Ø 14 mm, lunghezza 140 mm. Cavo lunghezza 2 metri. Completa di modulo SICRAM.

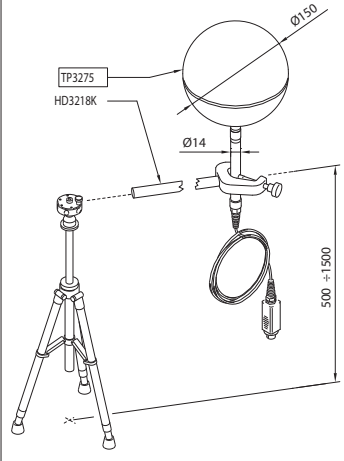
Impiegata nelle misure per il calcolo dei seguenti indici: **IREQ, WCI, DLE, RT, PMV, PPD, WBGT, SR**. Impiegata nel calcolo della Temperatura media radiante.

Campo di misura -40°C...+100°C



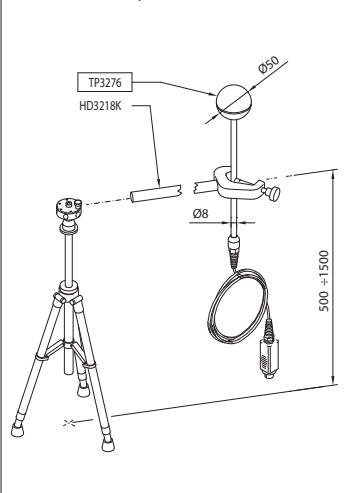
TP3275: Sonda globotermometro sensore Pt100, globo Ø 150 mm. Gambo Ø 14 mm, lunghezza 110 mm. Cavo lunghezza 2 metri. Completa di modulo SICRAM. Campo di misura -10°C...+100°C

Impiegata nelle misure di: **Temperatura media radiante, WBGT**.



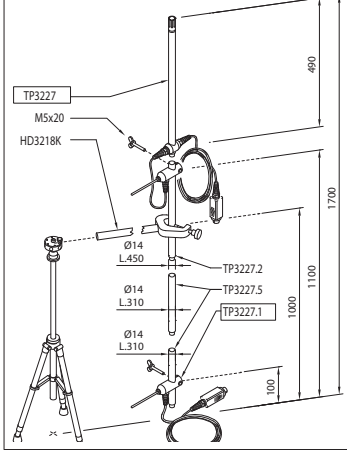
TP3276: Sonda globotermometro sensore Pt100, globo Ø 50 mm. Gambo Ø 8 mm, lunghezza 110 mm. Cavo lunghezza 2 metri. Completa di modulo SICRAM. Campo di misura -10°C...+100°C

Impiegata nelle misure di: **Temperatura media radiante, WBGT**.



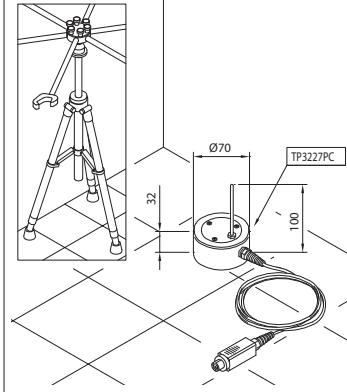
TP3227K: Sonda di temperatura composta da 2 sonde indipendenti, sensore Pt100. Diametro gambo Ø 14 mm, lunghezza 500 mm. Cavo lunghezza 2 metri. Completa di modulo SICRAM doppio e asta prolunga Ø 14 mm, lunghezza 450 mm TP3227.2. Impiegata nelle misure del **discomfort locale dovuto a gradiente verticale di temperatura**. Si utilizza per lo studio relativo a soggetti in piedi o seduti. L'altezza di una sonda è regolabile.

Campo di misura -10°C...+100°C



TP3227PC: Sonda di temperatura composta da 2 sonde indipendenti, sensore Pt100, uno per la misura della temperatura del pavimento (diametro Ø 70 mm, altezza 30 mm), l'altro per la misura della temperatura all'altezza delle caviglie (diametro Ø 3 mm, altezza 100 mm). Cavo lunghezza 2 metri. Completa di modulo SICRAM doppio. Impiegata nelle misure del **discomfort locale dovuto a gradiente verticale di temperatura**.

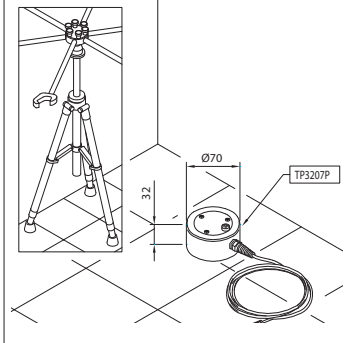
Campo di misura -10°C...+100°C



TP3207P: Sonda di temperatura sensore Pt100, per la misura della temperatura del pavimento (diametro Ø 70 mm, altezza 30 mm). Cavo lunghezza 2 metri. Completa di modulo SICRAM.

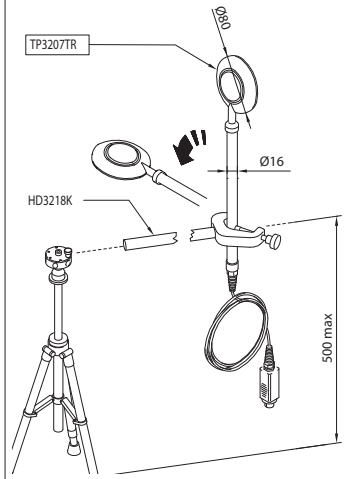
Impiegata per la valutazione degli insoddisfatti da temperatura di pavimento.

Campo di misura -10°C...+100°C



TP3207TR: Sonda per la misura della temperatura radiante. Gambo sonda Ø 16 mm, lunghezza 250 mm. Cavo lunghezza 2 metri. Completa di modulo SICRAM. Impiegata per la **valutazione degli insoddisfatti da asimmetria radiante**.

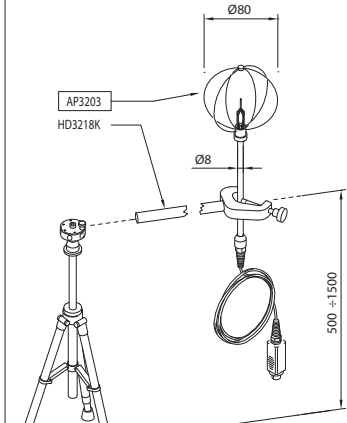
Campo di misura: 0°C...+60°C



AP3203: Sonda a filo caldo omnidirezionale. Campo di misura: velocità dell'aria 0.05÷5 m/s. Gambo sonda Ø 14 mm, lunghezza 110 mm. Cavo lunghezza 2 metri. Completa di modulo SICRAM.

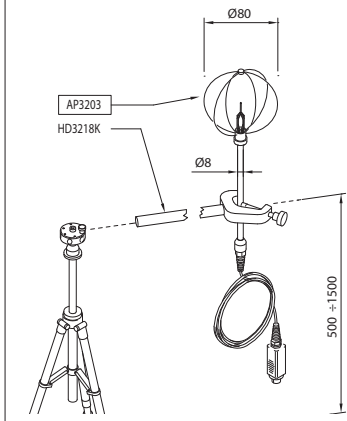
Campo di misura 0°C...+80°C

Impiegata nelle misure per il calcolo dei seguenti indici: **IREQ, WCI, DLE, RT, PMV, PPD, SR**. Impiegata nel calcolo della Temperatura media radiante.



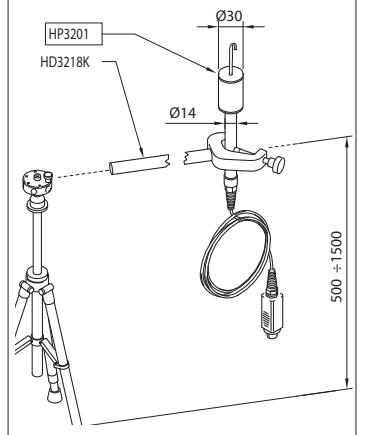
AP3203F: Sonda a filo caldo omnidirezionale. Campo di misura: velocità dell'aria 0.05÷5 m/s, temperatura -30°C...+30°C. Gambo sonda Ø 14 mm, lunghezza 110 mm. Cavo lunghezza 2 metri. Completa di modulo SICRAM.

Impiegata nelle misure per il calcolo dei seguenti indici: **IREQ, WCI, DLE, RT, PMV, PPD, SR**. Impiegata nel calcolo della Temperatura media radiante.



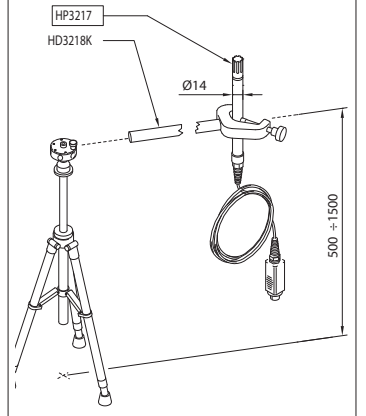
HP3201: Sonda a bulbo umido a ventilazione naturale. Sensore Pt100. Gambo sonda Ø 14 mm, lunghezza 110 mm. Cavo lunghezza 2 metri. Completa di modulo SICRAM, di ricambio della calza e contenitore di 50cc. di acqua distillata. Impiegata nelle misure di: **WBGT**.

Campo di misura 4°C...+80°C



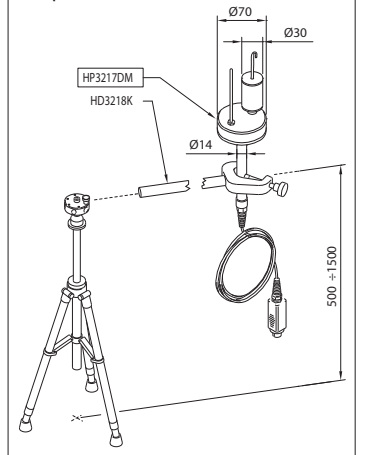
HP3217R: Sonda combinata temperatura e umidità relativa. Sensore di UR capacitivo, sensore di temperatura Pt100. Gambo sonda Ø 14 mm, lunghezza 110 mm. Cavo lunghezza 2 metri. Completa di modulo SICRAM. Impiegata nelle misure per il calcolo dei seguenti indici: **IREQ, WCI, DLE, RT, PMV, PPD, SR**.

Campo di misura -40°C...+100°C, 0...100%UR



HP3217DM: Sonda doppia a bulbo umido a ventilazione naturale e sonda di temperatura (bulbo secco). Gambo sonda Ø 14 mm, lunghezza 110 mm. Cavo lunghezza 2 metri. Completa di modulo SICRAM doppio, di ricambio della calza e contenitore di 50cc. di acqua distillata.

Campo di misura 4°C...+80°C



DATI TECNICI DELLE SONDE E MODULI IN LINEA CON LO STRUMENTO
Sonde di temperatura sensore Pt100 con modulo SICRAM

Modello	Tipo	Campo d'impiego	Accuratezza
TP472I	Immersione	-196°C...+500°C	±0.25°C (-196°C...+300°C) ±0.5°C (+300°C...+500°C)
TP472I.0 1/3 DIN - Film sottile	Immersione	-50°C...+300°C	±0.25°C (-50°C...+300°C)
TP473P.0 1/3 DIN - Film sottile	Penetrazione	-50°C...+300°C	±0.25°C (-50°C...+300°C)
TP474C.0 1/3 DIN - Film sottile	Contatto	-50°C...+300°C	±0.3°C (-50°C...+300°C)
TP475A.0 1/3 DIN - Film sottile	Aria	-50°C...+250°C	±0.3°C (-50°C...+250°C)
TP472I.5	Penetrazione	-50°C...+400°C	±0.3°C (-50°C...+300°C) ±0.6°C (+300°C...+400°C)
TP472I.10	Penetrazione	-50°C...+400°C	±0.30°C (-50°C...+300°C) ±0.6°C (+300°C...+400°C)

Caratteristiche comuni

Deriva in temperatura @20°C 0.003%/°C

Sonde di temperatura complete di modulo SICRAM

TP472I: Sonda ad immersione, sensore Pt100 a filo avvolto. Gambo Ø 3 mm, lunghezza 300 mm. Cavo lunghezza 2 metri.

TP472I.0: Sonda ad immersione, sensore Pt100 a film sottile. Gambo Ø 3 mm, lunghezza 230 mm. Cavo lunghezza 2 metri.

TP473P.0: Sonda a penetrazione, sensore Pt100 a film sottile. Gambo Ø 4 mm, lunghezza 150 mm. Cavo lunghezza 2 metri.

TP474C.0: Sonda a contatto, sensore Pt100 a film sottile. Gambo Ø 4 mm, lunghezza 230 mm, superficie di contatto Ø 5 mm. Cavo lunghezza 2 metri.

TP475A.0: Sonda per aria, sensore Pt100 a film sottile. Gambo Ø 4 mm, lunghezza 230 mm. Cavo lunghezza 2 metri.

TP472I.5: Sonda a penetrazione, sensore Pt100 a film sottile. Gambo Ø 6 mm, lunghezza 500 mm. Cavo lunghezza 2 metri.

TP472I.10: Sonda a penetrazione, sensore Pt100 a film sottile. Gambo Ø 6 mm, lunghezza 1000 mm. Cavo lunghezza 2 metri.

Sonde per la misura della pressione differenziale PP473 S1 ... S8 complete di modulo SICRAM

Richiedono il Programma C - Grandezze fisiche

Range di misura / sovrappressione massima:

- PP473 S1 = 10 mbar f.s. / 350 mbar
- PP473 S2 = 20 mbar f.s. / 350 mbar
- PP473 S3 = 50 mbar f.s. / 350 mbar
- PP473 S4 = 100 mbar f.s. / 350 mbar
- PP473 S5 = 200 mbar f.s. / 600 mbar
- PP473 S6 = 500 mbar f.s. / 1500 mbar
- PP473 S7 = 1000 mbar f.s. / 3000 mbar
- PP473 S8 = 2000 mbar f.s. / 6000 mbar

Accuratezza @ 20 °C: ±0.5% f.s.

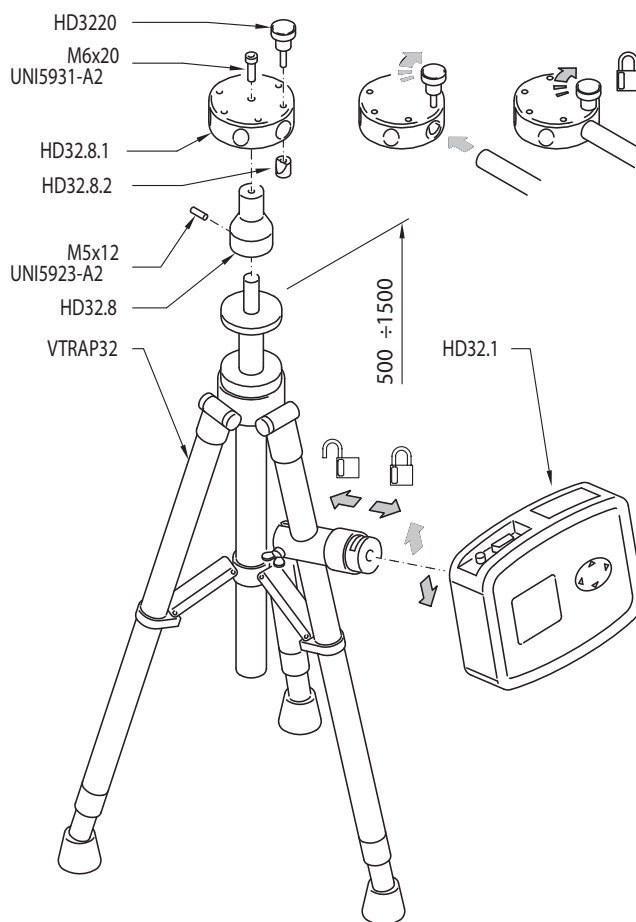
Effetti termici (T= -10 ... +50 °C): <1% f.s. zero, <1% f.s. span

Campo di lavoro in temperatura: -10 ... +50 °C

Fluido a contatto con la membrana: aria o gas secco e non corrosivo

Attacco di pressione: Ø 5 mm

Risoluzione: 0.01 mbar (S1, S2, S3), 0.1 mbar (S4, S5, S6), 1 mbar (S7, S8)



Microclima - WBGT



Sonde di umidità relativa e temperatura con modulo SICRAM

Modello	Sensore di temperatura	Campo d'impiego		Accuratezza	
		%UR	Temperatura	%UR	Temp
HP472ACR	Pt100	0...100%UR	-20°C...+80°C		±0.3°C
HP572ACR	Termocoppia K	0...100%UR	-20°C...+80°C	±1,5%UR (0...90%UR)	±0.5°C
HP473ACR	Pt100	0...100%UR	-20°C...+80°C	±2,0%UR (altrove) per T=15...35°C	±0.3°C
HP474ACR	Pt100	0...100%UR	-40°C...+150°C	-----	±0.3°C
HP475ACR	Pt100	0...100%UR	-40°C...+150°C	±(1.5+1.5% della misura)%UR	±0.3°C
HP475AC1R	Pt100	0...100%UR	-40°C...+180°C	per il restante campo di temperatura	±0.3°C
HP477DCR	Pt100	0...100%UR	-40°C...+150°C		±0.3°C
HP478ACR	Pt100	0...100%UR	-40°C...+150°C		±0.3°C

Caratteristiche comuni

Umidità relativa

Sensore Capacitivo
Deriva in temperatura @20°C Max 0.02%UR/°C
Tempo di risposta %UR 10sec (10÷80%UR; velocità aria=2m/s) a temperatura costante

Temperatura con sensore Pt100

Deriva in temperatura @20°C 0.003%/°C

Temperatura con termocoppia K - HP572AC

Deriva in temperatura @20°C 0.02%/°C

SONDE DI UMIDITÀ RELATIVA E TEMPERATURA con modulo SICRAM

HP472ACR: Sonda combinata %UR e Temperatura, dimensioni Ø 26x170 mm. Cavo di collegamento 2 metri.

HP572ACR: Sonda combinata %UR e Temperatura - **sensore termocoppia K**. Dimensioni Ø 26x170 mm. Cavo di collegamento 2 metri.

HP473ACR: Sonda combinata %UR e Temperatura. Dimensioni impugnatura Ø 26x130 mm, sonda Ø 14x120 mm. Cavo di collegamento 2 metri.

HP474ACR: Sonda combinata %UR e Temperatura. Dimensioni impugnatura Ø 26x130 mm, sonda Ø 14x215 mm. Cavo di collegamento 2 metri.

HP475ACR: Sonda combinata %UR e temperatura. Cavo di collegamento 2 metri. Impugnatura Ø 26x110 mm. Gambo in acciaio Inox Ø 12x560 mm. Punta Ø 14x75 mm.

HP475AC1R: Sonda combinata %UR e temperatura. Cavo di collegamento 2 metri. Impugnatura Ø 26x80 mm. Gambo in acciaio Inox Ø 14x480 mm.

HP477DCR: Sonda a spada combinata %UR e Temperatura. Cavo di collegamento 2 metri. Impugnatura Ø 26x110 mm. Sonda 18x4 mm, lunghezza 520 mm.

HP478ACR: Sonda combinata %UR e Temperatura. Dimensioni sonda Ø 14x130 mm. Cavo di collegamento 5 metri.



Sonde per la misura della velocità dell'aria con modulo SICRAM

A filo caldo: AP471 S1 - AP471 S2 - AP471 S3 - AP471 S4

	AP471 S1 - AP471 S3	AP471 S2	AP471 S4
<i>Tipi di misure</i>	Velocità dell'aria, portata calcolata, temperatura dell'aria		
<i>Tipo di sensore</i>			
Velocità	Termistore NTC	Termistore NTC omni-direzionale	
Temperatura	Termistore NTC	Termistore NTC	
<i>Range di misura</i>			
Velocità	0.1...40m/s	0.1...5m/s	
Temperatura	-25...+80°C	-25...+80°C	0...80°C
<i>Risoluzione della misura</i>			
Velocità	0.01 m/s 0.1 km/h 1 ft/min 0.1 mph 0.1 knot		
Temperatura	0.1°C		
<i>Accuratezza della misura</i>			
Velocità	±0.2 m/s (0...0.99 m/s)	±0.2m/s (0...0.99 m/s)	
	±0.4 m/s (1.00...9.99 m/s)	±0.3m/s (1.00...5.00 m/s)	
	±0.8 m/s (10.00...40.0 m/s)		
Temperatura	±0.8°C (-10...+80°C)	±0.8°C (-10...+80°C)	
Velocità minima	0.1 m/s		
Compensazione della temperatura dell'aria	0...80°C		
Condizioni di lavoro del sensore	Aria pulita, UR<80%		
Durata delle batterie	Approx. 20 ore @ 20 m/s con batterie alcaline	Approx. 30 ore @ 5 m/s con batterie alcaline	
<i>Unità di misura</i>			
Velocità	m/s - km/h - ft/min - mph - knot		
Portata	l/s - m³/s - m³/min - m³/h - ft³/s - ft³/min		
Sezione della condotta per il calcolo della portata	0.0001...1.9999 m²		
Lunghezza del cavo	~2m		

A ventolina: AP472 S1 - AP472 S2

	AP472 S1	AP472 S2
<i>Tipi di misure</i>	Velocità dell'aria, portata calcolata, temperatura dell'aria	Velocità dell'aria, portata calcolata
<i>Diametro</i>	100 mm	60 mm
<i>Tipo di misura</i>		
Velocità	Elica	Elica
Temperatura	Tc. K	----
<i>Range di misura</i>		
Velocità (m/s)	0.6...25	0.5...20
Temperatura (°C)	-25...+80 (*)	
<i>Risoluzione</i>		
Velocità	0.01 m/s 0.1 km/h 1 ft/min 0.1 mph 0.1 knot	
Temperatura	0.1°C	----
<i>Accuratezza</i>		
Velocità	±(0.4 m/s +1.5%f.s.)	±(0.4m/s +1.5%f.s.)
Temperatura	±0.8°C	----
<i>Velocità minima</i>	0.6m/s	0.5m/s
<i>Unità di misura</i>		
Velocità	m/s - km/h - ft/min - mph - knot	
Portata	l/s - m³/s - m³/min - m³/h - ft³/s - ft³/min	
Sezione della condotta per il calcolo della portata	0.0001...1.9999 m²	
Lunghezza del cavo	~2m	

(*) Il valore indicato si riferisce al range di lavoro della ventolina.

Sonde complete di modulo SICRAM
SONDE PER LA MISURA DELLA VELOCITÀ DELL'ARIA
A FILO CALDO

AP471 S1: Sonda estensibile a filo caldo, campo di misura: 0.1...40m/s. Cavo lunghezza 2 metri.

AP471 S2: Sonda estensibile omni-direzionale a filo caldo, campo di misura: 0.1...5m/s. Cavo lunghezza 2 metri.

AP471 S3: Sonda estensibile a filo caldo con parte terminale sagomabile, campo di misura: 0.1...40m/s. Cavo lunghezza 2 metri.

AP471 S4: Sonda estensibile omni-direzionale a filo caldo con basamento, campo di misura: 0.1...5m/s. Cavo lunghezza 2 metri.

A VENTOLINA

AP472 S1: Sonda a ventolina con termocoppia K, Ø 100mm. Velocità da 0.6 a 25m/s; temperatura da -25 a 80°C. Cavo lunghezza 2 metri.

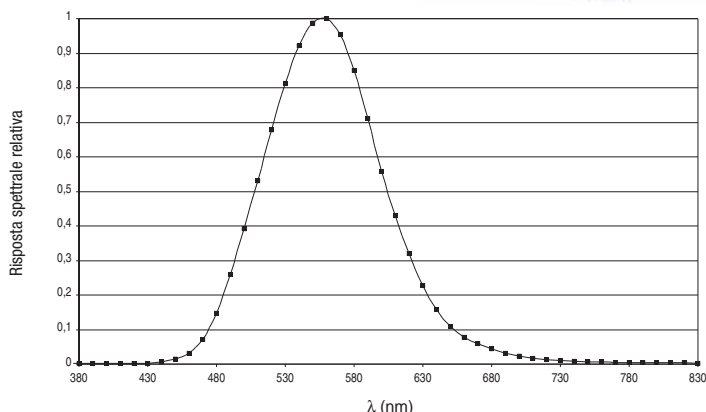
AP472 S2: Sonda a ventolina, Ø60mm. Campo di misura: 0.5...20m/s. Cavo lunghezza 2 metri.

Caratteristiche tecniche delle sonde fotometriche e radiometriche complete di modulo SICRAM

Sonda di misura dell'ILLUMINAMENTO LP 471 PHOT				
Campo di misura lux:	0.01...199.99	...1999.9	...19999	...199.99·10 ³
Risoluzione lux:	0.01	0.1	1	0.01·10 ³
Campo spettrale:	in accordo con curva fotopica standard V(λ)			
Classe	B			
Incertezza di calibrazione:	<4%			
f ₁ (accordo con risposta fotopica V(λ)):	<6%			
f ₂ (risposta come legge del coseno):	<3%			
f ₃ (linearità):	<1%			
f ₄ (errore sulla lettura dello strumento):	<0.5%			
f ₅ (fatica):	<0.5%			
α (coefficiente di temp.) f ₆ (T)	<0.05%K			
Deriva ad un anno:	<1%			
Temperatura di lavoro:	0...50°C			
Norma di riferimento	CIE n°69 - UNI11142			

Sonda fotometrica per la misura dell'ILLUMINAMENTO, risposta spettrale in accordo a visione fotopica standard, diffusore per la correzione del coseno. Campo di misura: 0.01 lux...200·10³ lux.

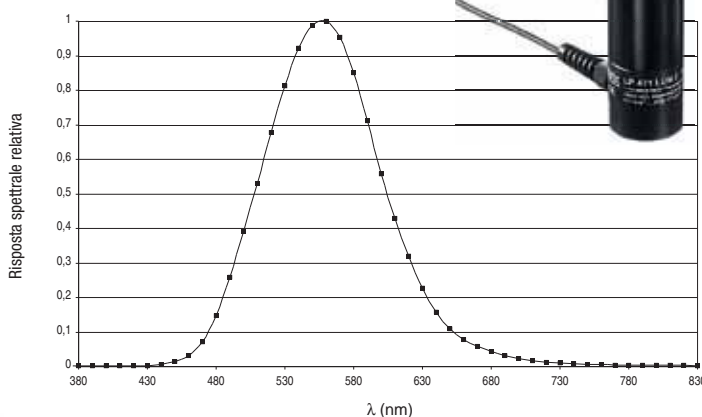
Curva di risposta tipica: LP 471 PHOT



Sonda di misura della LUMINANZA LP 471 LUM 2				
Campo di misura cd/m ² :	0.1...1999.9	...19999	...199.99·10 ³	...1999.9·10 ³
Risoluzione cd/m ² :	0.1	1	0.01·10 ³	0.1·10 ³
Angolo di campo:	2°			
Campo spettrale:	in accordo con curva fotopica standard V(λ)			
Classe	C			
Incertezza di calibrazione:	<5%			
f ₁ (accordo con risposta fotopica V(λ)):	<8%			
f ₃ (linearità):	<1%			
f ₄ (errore sulla lettura dello strumento):	<0.5%			
f ₅ (fatica):	<0.5%			
α (coefficiente di temp.) f ₆ (T)	<0.05%K			
Deriva ad un anno:	<1%			
Temperatura di lavoro:	0...50°C			
Norma di riferimento	CIE n°69 - UNI 11142			

Sonda fotometrica per la misura della LUMINANZA, risposta spettrale in accordo a visione fotopica standard, angolo di vista 2°. Campo di misura: 0.1 cd/m²...2000·10³ cd/m².

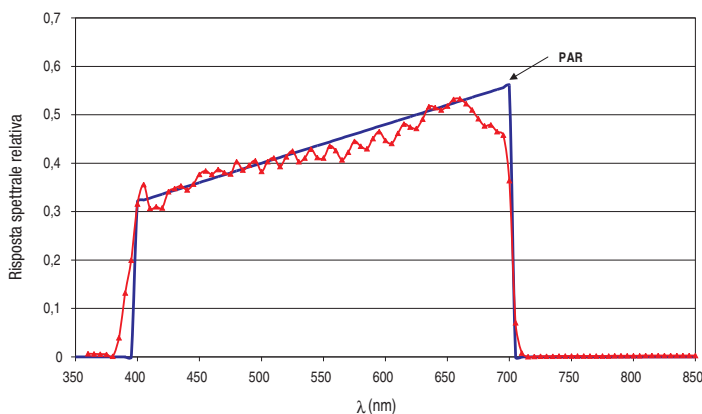
Curva di risposta tipica: LP 471 LUM2



Sonda quanto-radiometrica per la misura del flusso di fotoni nel campo della clorofilla LP 471 PAR			
Campo di misura μmolm ⁻² s ⁻¹ :	0.01...199.99	200.0...1999.9	2000...10000
Risoluzione μmolm ⁻² s ⁻¹ :	0.01	0.1	1
Campo spettrale:	400nm...700nm		
Incertezza di calibrazione:	<5%		
f ₁ (risposta come legge del coseno):	<6%		
f ₃ (linearità):	<1%		
f ₄ (errore sulla lettura dello strumento):	±1 digit		
f ₅ (fatica):	<0.5%		
Deriva ad un anno:	<1%		
Temperatura di lavoro:	0...50°C		

Sonda quanto-radiometrica per la misura del flusso di fotoni nel campo della clorofilla PAR (photosynthetically Active Radiation 400 nm...700 nm), misura in μmolm⁻²s⁻¹. Campo di misura 0.01μmolm⁻²s⁻¹...10·10³μmolm⁻²s⁻¹

Curva di risposta tipica: LP 471 PAR

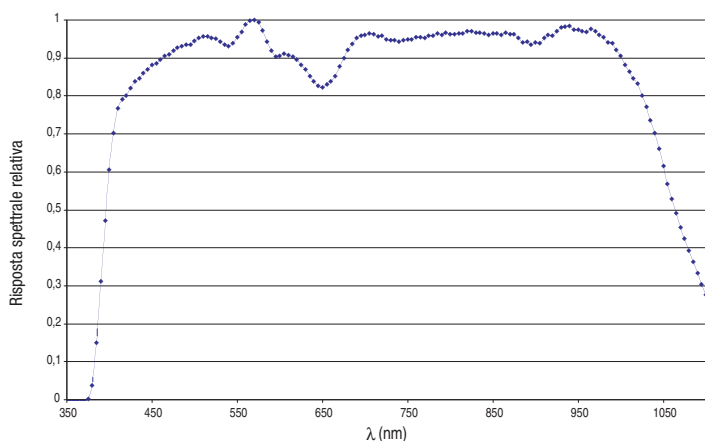


Microclima - WBGT

Sonda di misura dell'IRRADIAMENTO LP 471 RAD				
Campo di misura W/m ² :	0.1·10 ⁻³ ... 999.9·10 ⁻³	1.000...19.999	20.00...199.99	200.0...1999.9
Risoluzione W/m ² :	0.1·10 ⁻³	0.001	0.01	0.1
Campo spettrale:	400nm...1050nm			
Incertezza di calibrazione:	<5%			
f ₂ (risposta come legge del coseno):	<6%			
f ₃ (linearità):	<1%			
f ₄ (errore sulla lettura dello strumento):	±1 digit			
f ₅ (fatica):	<0.5%			
Deriva ad un anno:	<1%			
Temperatura di lavoro:	0...50°C			

Sonda radiometrica per la misura dell'IRRADIAMENTO nel campo spettrale 400 nm...1050 nm, diffusore per la correzione del coseno.
Campo di misura: 0.1·10⁻³W/m²...2000 W/m².

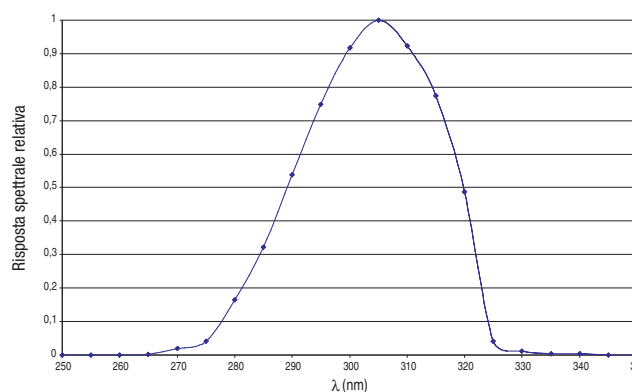
Curva di risposta tipica: LP 471 RAD



Sonda di misura dell'IRRADIAMENTO LP 471UVB				
Campo di misura W/m ² :	0.1·10 ⁻³ ... 999.9·10 ⁻³	1.000...19.999	20.00...199.99	200.0...1999.9
Risoluzione W/m ² :	0.1·10 ⁻³	0.001	0.01	0.1
Campo spettrale:	280nm...315nm (Picco 305nm-310nm)			
Incertezza di calibrazione:	<5%			
f ₃ (linearità):	<2%			
f ₄ (errore sulla lettura dello strumento):	±1 digit			
f ₅ (fatica):	<0.5%			
Deriva ad un anno:	<2%			
Temperatura di lavoro:	0...50°C			

Sonda radiometrica per la misura dell'IRRADIAMENTO nel campo spettrale UVB 280 nm...315 nm, picco a 305 nm-310nm.
Campo di misura: 0.1·10⁻³W/m²...2000 W/m².

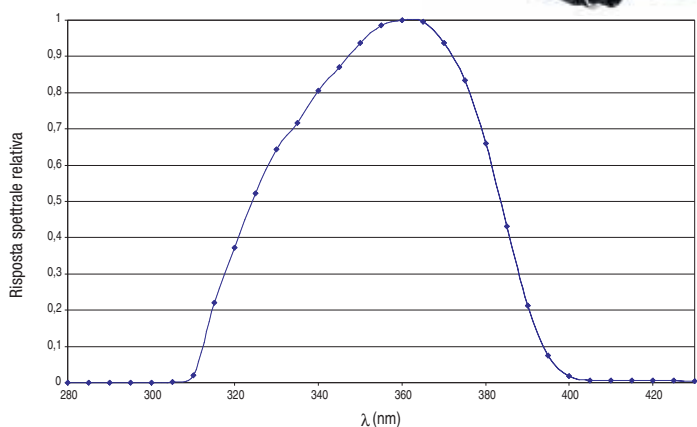
Curva di risposta tipica: LP 471 UVB



Sonda di misura dell'IRRADIAMENTO LP 471 UVA				
Campo di misura W/m ² :	0.1·10 ⁻³ ... 999.9·10 ⁻³	1.000...19.999	20.00...199.99	200.0...1999.9
Risoluzione W/m ² :	0.1·10 ⁻³	0.001	0.01	0.1
Campo spettrale:	315nm...400nm (Picco 360nm)			
Incertezza di calibrazione:	<5%			
f ₃ (linearità):	<1%			
f ₄ (errore sulla lettura dello strumento):	±1 digit			
f ₅ (fatica):	<0.5%			
Deriva ad un anno:	<2%			
Temperatura di lavoro:	0...50°C			

Sonda radiometrica per la misura dell'IRRADIAMENTO nel campo spettrale UVA 315 nm...400 nm, picco a 360 nm.
Campo di misura: 0.1·10⁻³W/m²...2000 W/m².

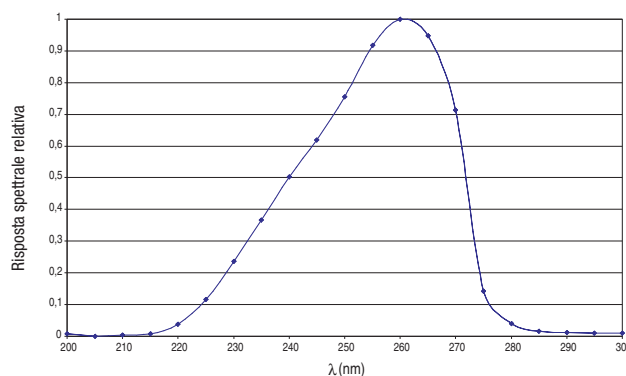
Curva di risposta tipica LP 471 UVA



Sonda di misura dell'IRRADIAMENTO LP 471UVC				
Campo di misura W/m ² :	0.1·10 ⁻³ ... 999.9·10 ⁻³	1.000...19.999	20.00...199.99	200.0...1999.9
Risoluzione W/m ² :	0.1·10 ⁻³	0.001	0.01	0.1
Campo spettrale:	220nm...280nm (Picco 260nm)			
Incertezza di calibrazione:	<5%			
f ₃ (linearità):	<1%			
f ₄ (errore sulla lettura dello strumento):	±1 digit			
f ₅ (fatica):	<0.5%			
Deriva ad un anno:	<2%			
Temperatura di lavoro:	0...50°C			

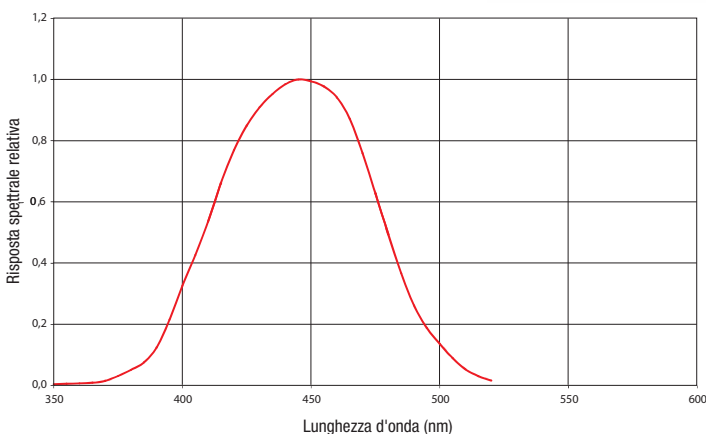
Sonda radiometrica per la misura dell'IRRADIAMENTO nel campo spettrale UVC 220 nm...280 nm, picco a 260 nm.
Campo di misura: 0.1·10⁻³W/m²...2000 W/m².

Curva di risposta tipica: LP 471 UVC



Sonda di misura dell'IRRADIAMENTO EFFICACE nella banda spettrale della luce Blu LP 471 BLUE completa di modulo SICRAM in linea con lo strumento				
Campo di misura (W/m ²):	0.1×10 ⁻³ ... 999.9×10 ⁻³	1.000...19.999	20.00...199.99	200.0...1999.9
Risoluzione (W/m ²):	0.1×10 ⁻³	0.001	0.01	0.1
Campo spettrale:	380nm...550nm. Curva di azione per danno da luce Blue B(λ).			
Incertezza di calibrazione:	<10%			
f ₂ (risposta come legge del coseno):	<6%			
f ₃ (linearità):	<3%			
f ₄ (errore sulla lettura dello strumento):	±1digit			
f ₅ (fatica):	<0.5%			
Deriva ad un anno:	<2%			
Temperatura di lavoro:	0...50°C			

Curva di risposta spettrale relativa: LP 471 BLUE



La sonda radiometrica **LP 471 BLUE** misura l'irradiazione (W/m²) nella banda spettrale della luce Blu. La sonda è composta da un fotodiiodo più un opportuno filtro ed è provvista di diffusore per la corretta misura secondo la legge del coseno. La curva di risposta spettrale della sonda permette di misurare l'irradiazione efficace per danno da luce blu (curva B(λ)) secondo gli standard ACGIH/CNIRP nel campo spettrale che va da 380nm a 550nm. Le radiazioni ottiche in questa porzione di spettro possono produrre danni fotochimici alla retina. Altro ambito di utilizzo della sonda è il monitoraggio dell'irradiazione da luce blu utilizzato nelle terapie dell'ittero neonatale.

Sonde complete di modulo SICRAM

- LP 471 PHOT:** Sonda fotometrica per la misura dell'ILLUMINAMENTO completa di modulo SICRAM, risposta spettrale in accordo a visione fotopica standard classe B secondo CIE n°69, diffusore per la correzione del coseno. Campo di misura: 0.01 lux...200·10³ lux.
- LP 471 LUM 2:** Sonda fotometrica per la misura della LUMINANZA completa di modulo SICRAM, risposta spettrale in accordo a visione fotopica standard, angolo di vista 2°. Campo di misura: 0.1 cd/m²...2000·10³ cd/m².
- LP 471 PAR:** Sonda quanto-radiometrica per la misura del flusso di fotoni nel campo della clorofilla **PAR** (photosynthetically Active Radiation 400 nm...700 nm) completa di modulo SICRAM, misura in μmol·m⁻²·s⁻¹, diffusore per la correzione del coseno. Campo di misura 0.01μmol·m⁻²·s⁻¹...10·10³μmol·m⁻²·s⁻¹
- LP 471 RAD:** Sonda radiometrica per la misura dell'IRRADIAMENTO completa di modulo SICRAM nel campo spettrale 400 nm...1050 nm, diffusore per la correzione del coseno. Campo di misura: 0.1·10⁻³W/m²...2000 W/m².
- LP 471 UVA:** Sonda radiometrica per la misura dell'IRRADIAMENTO completa di modulo SICRAM nel campo spettrale **UVA** 315 nm...400 nm, picco a 360 nm, diffusore per la correzione del coseno in quarzo. Campo di misura: 0.1·10⁻³W/m²...2000 W/m².
- LP 471 UVB:** Sonda radiometrica per la misura dell'IRRADIAMENTO completa di modulo SICRAM nel campo spettrale **UVB** 280 nm...315 nm, picco a 305 nm-310 nm, diffusore per la correzione del coseno in quarzo. Campo di misura: 0.1·10⁻³W/m²...2000 W/m².
- LP 471 UVC:** Sonda radiometrica per la misura dell'IRRADIAMENTO completa di modulo SICRAM nel campo spettrale **UVC** 220 nm...280 nm, picco a 260 nm, diffusore per la correzione del coseno in quarzo. Campo di misura: 0.1·10⁻³W/m²...2000 W/m².
- LP 471 BLUE:** Sonda radiometrica per la misura dell'IRRADIAMENTO efficace nella banda spettrale della luce Blue completa di modulo SICRAM. Campo spettrale 380 nm...550 nm, diffusore per la correzione del coseno. Campo di misura: 0.1·10⁻³W/m²...2000 W/m².
- LP BL:** Supporto di appoggio e livellamento per le sonde esclusa la sonda LP471 LUM

Sonde per la misura del CO e del CO₂

- HD320A2:** Sonda per la misura del monossido di carbonio CO, campo di misura 0...500ppm. Cavo lunghezza 2 metri. Sonda completa di modulo SICRAM.
- HD320B2:** Sonda per la misura del biossido di carbonio CO₂, campo di misura 0...5000 ppm. Gambo sonda Ø 14mm, lunghezza complessiva 200 mm. Cavo lunghezza 2 m. Sonda completa di modulo SICRAM.



HD320A2



HD320A2

HD320AS2

HD320B2